

ergo

ІНФРАЧЕРВОНИЙ ОБІГРІВАЧ ІНСТРУКЦІЯ З ЕКСПЛУАТАЦІЇ









ERGO HI-1625
ERGO HI-1620



ERGO HI-2500
ERGO HI-2000



ЗМІСТ

	Правила безпеки _____	03
	Опис пристрою _____	05
	Експлуатація _____	07
	Чищення і догляд _____	08
	Несправності та їх усунення _____	08
	Технічні характеристики _____	08
	Безпека навколишнього середовища. Утилізація _____	09
	Інформація про виробника _____	09

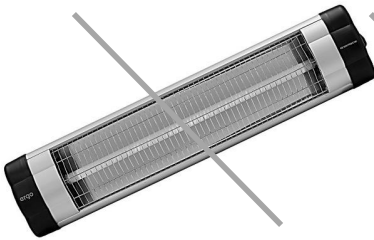


ПРАВИЛА БЕЗПЕКИ

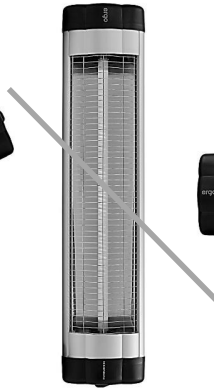
- Уважно прочитайте дану інструкцію перед експлуатацією приладу, щоб запобігти поломок під час використання. Неправильне поводження може призвести до поломки виробу, матеріальних збитків чи завдати шкоди здоров'ю користувача.
- Перед першим вмиканням перевірте, чи відповідають технічні характеристики виробу, позначені на наклейці, параметрам електромережі.
- Використовувати тільки у побуті, відповідно з даною інструкцією з експлуатації. Прилад не призначений для виробничого використання.
- Не використовувати поза приміщеннями чи в умовах підвищеної вологості.
- Не занурюйте прилад чи кабель живлення у воду або інші рідини.
- Не використовувати пристрій у безпосередній близькості від ванни, душу або басейну.
- При вимиканні приладу з електромережі тримайтеся рукою за вилку, не тягніть за кабель.
- Стежте, щоби кабель живлення не торкався гострих крайок чи гарячих поверхонь.
- Завжди вимикайте прилад з мережі, якщо він не використовується.
- Цей прилад можуть використовувати діти віком від 8 років і старше, якщо вони перебувають під наглядом або їх проінструктовано про безпечне користування приладом і вони розуміють можливі небезпеки; чищення й обслуговування приладів можливе для дітей старше 8 років під наглядом. Прилад та його кабель потрібно тримати недоступним для дітей менше 8 років; прилади можуть використовувати особи з обмеженими фізичними, сенсорними можливостями або розумовими вадами або з нестачею досвіду та знання, якщо вони перебувають під наглядом або їх проінструктовано про безпечне користування приладом і вони розуміють можливі небезпеки; діти не повинні гратися з приладами.
- При пошкодженні кабелю живлення, для його заміни, зверніться в сервісний центр, або до кваліфікованого фахівця.
- Будьте особливо уважні, якщо біля працюючого приладу знаходяться діти.
- Не залишайте ввімкнений прилад без нагляду.
- Прилад можна кріпити на стіну або на спеціальну стійку.
- Обігрівач призначений для роботи тільки у горизонтальному положенні.

- Щоб запобігти опіків, не торкайтеся під час роботи нагрітої поверхні приладу.
- Не ставте обігрівач біля легкозаймистих предметів і речовин чи тих, які деформуються під впливом підвищеної температури.

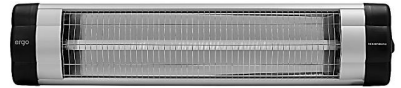
Неправильно



Неправильно



Правильно

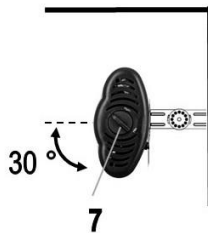
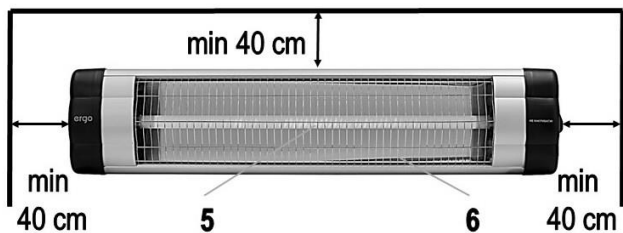
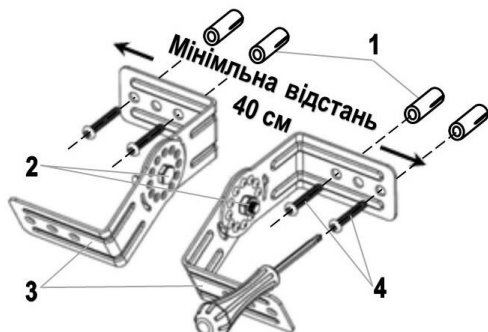


УВАГА:

- Щоб запобігти перевантаження електричної мережі, не підключайте обігрівач одночасно з іншими потужними електроприладами до однієї і тієї ж лінії електричної мережі.
- Нічим не накривайте прилад під час роботи.
- Обладнання відповідає вимогам Технічного регламенту обмеження використання деяких небезпечних речовин в електричному та електронному обладнанні.
- Якщо виріб деякий час знаходився при температурі нижче 0°C, перед увімкненням його слід витримати у кімнаті не менше 2 годин.
- Виробник залишає за собою право без додаткового повідомлення вносити незначні зміни до конструкції виробу, що кардинально не впливають на його безпеку, працездатність та функціональність.

ОПИС ПРИЛАДУ

Встановлення обігрівача на стіну

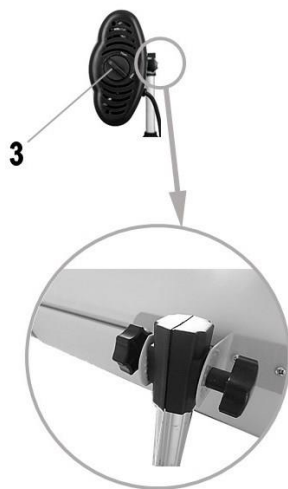
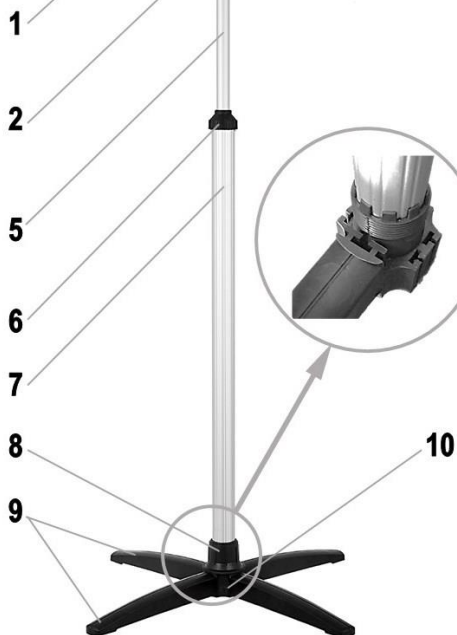
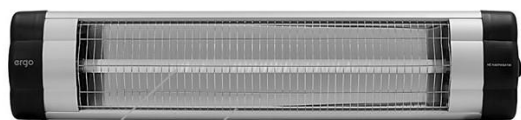
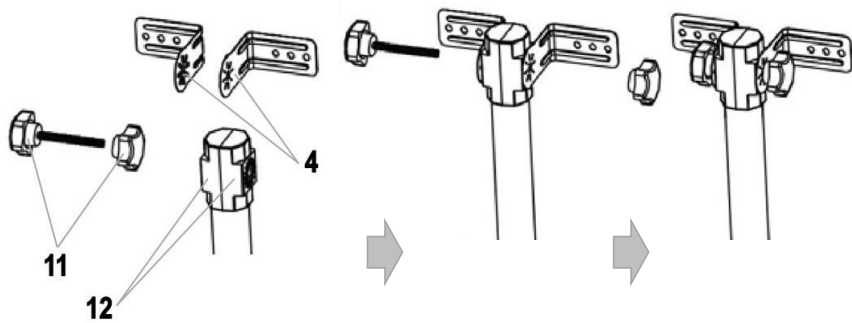


Обігрівач:

1. Пластиковий дюбель (4 шт.)
2. Болт з гайкою (2 шт.)
3. Г-подібний кронштейн (4 шт.)
4. Саморіз (4 шт.)
5. Кварцова лампа
6. Захисна решітка
7. Ручка терморегулятора

Встановлення обігрівача на стійку

(для моделей ERGO HI 1620 і ERGO HI 1625
стійка йде в комплекті)



Обігрівач:

1. Кварцова лампа
2. Захисна решітка
3. Ручка терморегулятора
4. Г-подібний кронштейн (4 шт.)

Телескопічна стійка (поставляється в окремій коробці):

5. Внутрішня трубка
6. Верхня фіксуюча гайка
7. Зовнішня трубка
8. Нижня фіксуюча гайка
9. Ніжка (4 шт.)
10. Основа
11. Болт та гайка з баранчиком
12. Накладка (2 шт.)

**ЕКСПЛУАТАЦІЯ**

- Встановіть терморегулятор в положення MIN. Увімкніть прилад до електромережі.
- Встановіть терморегулятор в максимальне положення MAX.
- Коли повітря у приміщенні достатньо нагріється, повільно поверніть терморегулятор проти годинникової стрілки. Прилад буде автоматично підтримувати у кімнаті встановлену температуру.
- Для зміни температури: поверніть терморегулятор проти годинникової стрілки – для зниження, та по годинниковій стрілці – для підвищення.
- Коли температура у кімнаті досягне необхідного рівня, обережно поверніть термостат проти годинникової стрілки, доки не почуєте клацання. Обігрівач буде працювати в автоматичному режимі — час від часу буде вмикатися і вимикатися, щоб підтримувати у кімнаті постійну температуру.

**УВАГА**

Щоб запобігти витоку тепла, приміщення слід тримати зачиненим, інакше воно не прогріється.



ЧИЩЕННЯ І ДОГЛЯД

- Обов'язково вимикайте прилад з електромережі перед очищенням і давайте йому остигнути.
- Протріть обігрівач зовні м'якою вологою тканиною. Не застосовуйте розчинників, абразивних засобів та агресивних хімічних речовин.
- Не використовуйте при очищенні гострі предмети, щоб не ушкодити захисне покриття.



ПРИМІТКА

Ніколи не занурюйте обігрівач у воду!



НЕСПРАВНОСТІ ТА ЇХ УСУНЕННЯ

Проблема	Рішення
Прилад не вмикається.	Переконайтеся, що вилка правильно вставлена в розетку. Переконайтеся, що терморегулятор в робочому положенні.
Прилад вимкнувся.	Спрацювало термореле. Зачкайте деякий час поки температура в приміщенні не знизиться.



ТЕХНІЧНІ ХАРАКТЕРИСТИКИ

Модель	Потужність, Вт	Комплект для встановлення
ERGO HI-2000	2000	Комплект кріплення для встановлення на стіні
ERGO HI-2500	2500	Комплект кріплення для встановлення на стіні
ERGO HI-1620	2000	Комплект кріплення для встановлення на стіні, телескопічна стійка (в окремій коробці).
ERGO HI-1625	2500	Комплект кріплення для встановлення на стіні, телескопічна стійка (в окремій коробці).

Потужність: 2000 Вт/ 2500 Вт
Живлення: 220-240 В, ~ 50 Гц
Нагрівальний елемент: кварцовий
Клас захисту від ураження електричним струмом: I
Клас захисту від вологи та пилу: IPX0



БЕЗПЕКА НАВКОЛИШНЬОГО СЕРЕДОВИЩА. УТИЛІЗАЦІЯ

Ви можете допомогти в охороні навколишнього середовища. Будь ласка, дотримуйтесь місцевих правил: передавайте непрацююче електричне обладнання у відповідний центр утилізації відходів.



ІНФОРМАЦІЯ ПРО ВИРОБНИКА

Виробник: Тіміт Технолоджи Ко., ЛТД, Кімната 1001, Блок А, будівля Шед, № 78, вул. Північна Кеюань, район Наншань, Шеньчжень, Китай.

Імпортер (приймає претензії від споживача): ТОВ «ЮК ДИСТРИБЬЮШН», вул. Дорогожицька, 1, м. Київ, Україна, 04112.

Рекомендується зберігати в сухому прохолодному місці, уникати попадання прямого сонячного проміння. Не містить шкідливих для здоров'я речовин. Не потребує спеціальних умов зберігання. Якість товару відповідає вимогам Технічних регламентів, встановлених законодавством України. Декларацію запитуйте у продавця. Умови гарантії та гарантійний термін дивіться в гарантійному талоні. Строк служби - 3 роки. З питань щодо сервісного обслуговування звертайтеся за телефоном гарячої лінії в Україні 0 (800) 501 643 (дзвінки безкоштовні з усіх телефонів України)

www.ergo-ua.com

ergo

