

TOTAL

One-Stop Tools Station

TOTAL

PISTOLET-ROZPILOVACH HVLP

INDUSTRIAL

TT5006



550BT

Умови гарантійного обслуговування

1. На гарантійне обслуговування приймається виріб:

- 1.1. за умови правильного заповнення даного гарантійного талона;
- 1.2. за відсутності пошкоджень виробу, які могли викликати несправність;
- 1.3. за умови дотримання Покупцем вимог експлуатаційного документа та використання виробу за призначенням.

2. Перед використанням виробу, Покупець повинен вивчити Інструкцію з користування для даного виробу.

Продавець гарантує використання виробу за призначенням при умові дотримання Покупцем правил користування протягом терміну гарантії, який складає 2 роки від дати продажу виробу Покупцю.

3. Покупець втрачає право на гарантійне обслуговування у наступних випадках:







- 3.1. неправильне заповнення гарантійного талону;
 - 3.2. пошкодження виробу, внаслідок порушення правил експлуатації, застосування виробу не за призначенням, неправильного зберігання, використання приладдя, витратних матеріалів і запчастин, що не передбачені виробником;
 - 3.3. наявності механічних ушкоджень або слідів ударів, тріщин, вм'ятин, деформацій на корпусі, внутрішніх і зовнішніх деталей виробу, основних і допоміжних рукояток, мережевого кабелю, що викликані зовнішнім ударним або будь-яким іншим впливом;
 - 3.4. пошкодження виробу, викликане потраплянням у вентиляційні отвори та проникнення всередину сторонніх предметів, матеріалів або речовин, що не є відходами, які супроводжують застосування виробу за призначенням, такими як: стружка, тирса, пісок, та ін;
 - 3.5. пошкодження пломб або закріплювальних гвинтів;
 - 3.6. самостійне відкриття корпусу, спроба ремонту або внесення змін у виріб сторонніми особами;
 - 3.7. пошкодження виробу, що виникли внаслідок дії високих температур, вогню, стихійними явищами, у тому числі внаслідок дії непереборної сили (пожежа, блискавка, потоп і інші природні явища), а також внаслідок перепадів напруги в електромережі та іншими причинами, які знаходяться поза контролем виробника;
 - 3.8. пошкодження при транспортуванні, недбале поводження з виробом;
 - 3.9. використання виробу в промислових або комерційних цілях, на несправності, що виникли в результаті перевантаження інструменту (як механічного так і електричного), що спричинили вихід з ладу одночасно двох і більше деталей і вузлів, таких як: ротора і статора, веденої і ведучої шестерень редуктора або інших вузлів і деталей.
4. Гарантійні зобов'язання не поширюються на забруднення виробу та його складові частини, на профілактику та чищення внутрішніх частин, витратні матеріали та тестові комплектуючі (елементи живлення, з'єднувальні шнури та ін.) Гарантія також не поширюється на швидкозношувані деталі (щітки до електродвигунів, ущільнювальні кільця, прокладки, клапани, сальники), аксесуари (фільтри, насадки, ножі, щітки та шланги на пилососи та ін.)
5. У гарантійне обслуговування не входить навчання користувача користуванню придбаним обладнанням.
6. Виробник залишає за собою право в будь-який час змінювати характеристики апаратних засобів та програмного забезпечення без додаткового повідомлення.


Докладну інформацію з питань гарантійного обслуговування у Вашому регіоні Ви можете отримати за телефоном гарячої лінії або на сайті: www.totaltools.com.ua. У випадку наявності інших питань, щодо сервісного обслуговування ви можете звернутись за адресою сервісного центру: м. Київ, вул. Гарата Джонса (вул. Сім'ї Хохлових), буд. 8. ФО-П Мішота Б. П, тел. 044-247-67-34 (для мешканців Києва та Київської області), тел. 0 800 609 906 (дзвінки безкоштовні з усіх телефонів України).

Строк служби товару складає 3 роки з дати виробництва.

<h3>Відривний талон</h3> <p>1 <input type="text"/></p> <table border="1"><tr><td>Найменування виробу:</td></tr><tr><td>Модель виробу:</td></tr><tr><td>Серійний номер:</td></tr><tr><td>Дата продажу:</td></tr></table> <p>Печатка магазину</p>	Найменування виробу:	Модель виробу:	Серійний номер:	Дата продажу:	<h3>Відривний талон</h3> <p>2 <input type="text"/></p> <table border="1"><tr><td>Найменування виробу:</td></tr><tr><td>Модель виробу:</td></tr><tr><td>Серійний номер:</td></tr><tr><td>Дата продажу:</td></tr></table> <p>Печатка магазину</p>	Найменування виробу:	Модель виробу:	Серійний номер:	Дата продажу:
Найменування виробу:									
Модель виробу:									
Серійний номер:									
Дата продажу:									
Найменування виробу:									
Модель виробу:									
Серійний номер:									
Дата продажу:									
<h3>Відривний талон</h3> <p>3 <input type="text"/></p> <table border="1"><tr><td>Найменування виробу:</td></tr><tr><td>Модель виробу:</td></tr><tr><td>Серійний номер:</td></tr><tr><td>Дата продажу:</td></tr></table> <p>Печатка магазину</p>	Найменування виробу:	Модель виробу:	Серійний номер:	Дата продажу:	<h3>Відривний талон</h3> <p>4 <input type="text"/></p> <table border="1"><tr><td>Найменування виробу:</td></tr><tr><td>Модель виробу:</td></tr><tr><td>Серійний номер:</td></tr><tr><td>Дата продажу:</td></tr></table> <p>Печатка магазину</p>	Найменування виробу:	Модель виробу:	Серійний номер:	Дата продажу:
Найменування виробу:									
Модель виробу:									
Серійний номер:									
Дата продажу:									
Найменування виробу:									
Модель виробу:									
Серійний номер:									
Дата продажу:									

Умовні позначення в інструкції з експлуатації та позначки на корпусі приладу

	Подвійна ізоляція для додаткового захисту
	Перед використанням прочитайте інструкцію з експлуатації
	Відповідність CE
	Одягайте захисні окуляри, захисні навушники та маску проти пилу
	Відходи електричних приладів не підлягають утилізації спільно з побутовими відходами. Після закінчення терміну служби обладнання, зверніться до спеціалізованого пункту прийому для утилізації. Перевірте наявність таких об'єктів, звернувшись до органів місцевого самоврядування або проконсультуйтеся з продавцем.
	Попередження з безпеки. Використовуйте тільки ті аксесуари, які рекомендовані виробником.

 **УВАГА! Уважно прочитайте всі застереження і вказівки.** Недотримання цих застережень і вказівок може призвести до ураження електричним струмом, пожежі та/ або серйозних травм. Зберігайте цю інструкцію для подальшої довідки у майбутньому.

Під поняттям "електроприлад" в цій інструкції мається на увазі електроприлад, що працює від електричної мережі (з електрокабелем) або від акумуляторної батареї (без електрокабелю).

1) Безпека на робочому місці

- a) Підтримуйте своє робоче місце в чистоті і забезпечте добре освітлення робочого місця. Безлад або погане освітлення на робочому місці можуть призвести до нещасних випадків.
- b) Не користуйтеся електроприладом в середовищі, де існує небезпека вибуху внаслідок присутності горючих рідин, газів або пилу. Електроінструменти створюють іскри, які можуть запалити пил або пари.
- c) Під час роботи з приладом не підпускайте до робочого місця дітей та інших людей. Вони можуть відвернути вашу увагу від роботи з приладом.

2) Електрична безпека

- a) Вилка електроприладу повинна підходити до розетки, ніколи нічого не змінюйте в ній жодним чином. Не допускається використання адаптерів живлення. Використання оригінальної вилки та відповідної розетки зменшує ризик ураження електричним струмом.
- b) Під час використання приладу уникайте контакту частин тіла із заземленими поверхнями, такими, як, наприклад, труби, батареї опалення, кухонні плити і холодильники. Коли Ваше тіло має контакт із заземленням, існує велика небезпека ураження електричним струмом.
- c) Не піддавайте прилад впливу дощу та вологи. Потрапляння води всередину електроприладу може призвести до ураження електричним струмом.
- d) Не використовуйте шнур для перенесення електроприладу, підвішування або витягування вилки з розетки. Захищайте шнур від впливу тепла, потрапляння мастила, гострих країв і рухомих деталей. Пошкоджений або закручений шнур збільшує ризик ураження електричним струмом.
- e) При використанні електроприладу у зовнішньому середовищі, використовуйте подовжувач, який відповідає умовам використання. Використання подовжувача, розрахованого на зовнішні роботи зменшує ризик ураження електричним струмом.
- f) При роботі з електроприладом у вологому середовищі використовуйте пристрій захисного вимкнення (ПЗВ). Використання пристрою захисного вимкнення зменшує ризик ураження електричним струмом.

3) Особиста безпека

- a) Будьте уважними, слідкуйте за тим, що Ви робите і розважливо дійте при роботі з електроприладом. Не використовуйте електроприлад, якщо Ви стомлені або знаходитесь під дією спиртних напоїв або ліків. Миттєва втрата уваги при використанні приладу може призвести до серйозних травм.
- b) Використовуйте особисте захисне спорядження. Завжди надягайте захисні окуляри. Захисне спорядження, таке, як захисна маска проти пилу, спеціальне взуття, каска, засоби захисту органів слуху, які використовуються в залежності від типу робіт, зменшують ризик отримання травм.

- c) Уникайте випадкового вмикання. Переконайтеся в тому, що електроприлад вимкнений, перш ніж увімкнути його в електромережу, брати його в руки або переносити. Не торкайтеся до вимикача приладу під час перенесення, при підключенні його у розетку прилад повинен бути вимкнений. Недотримання цих вказівок може призвести до отримання травм.
- d) Приберіть налагоджувальні інструменти або ключі перед тим, як вмикати електроприлад. Попадання налагоджувального інструменту або ключа в частину приладу, що рухається може призвести до травм.
- e) Не перенавантажуйте під час роботи, завжди зберігайте стійке положення і рівновагу. Це дозволяє краще контролювати електроприлад в несподіваних ситуаціях.
- f) Одягайтеся правильно, не одягайте просторий одяг або прикраси. Просторий одяг, прикраси або довге волосся можуть потрапити до рухомих частин приладу.
- g) Якщо передбачені пристрої для збору пилу, переконайтеся, що вони підключені і використовуються належним чином. Використання пристроїв для збору пилу може зменшити шкідливий вплив пилу.
- h) Не дозволяйте досвіду та звичкам, що отримані при постійному використанні приладів стати переважними за правилами з техніки безпеки та ніколи не ігноруйте їх. Будь-яка недбала дія може миттєво спричинити серйозну травму.

4. Використання і догляд за електроприладом

- a) Не перевантажуйте електроприлад. Використовуйте відповідний електроприлад для Вашого застосування. Прилад буде працювати краще і безпечніше при швидкості, для якої він був розроблений.
- b) Не використовуйте електроприлад, якщо його вимикач не працює. Будь-який електроприлад з несправним вимикачем небезпечний і повинен бути відремонтований.
- c) Від'єднуйте вилку від електричної мережі перед виконанням будь-яких налаштувань, зміною приналежностей або при зберіганні. Такі профілактичні заходи безпеки зменшують ризик випадкового вмикання приладу.
- d) Якщо прилад не використовується, зберігайте його в місці, яке не доступне для дітей і не дозволяйте працювати з ним особам, які не знайомі з правилами експлуатації електроприладів або з цією інструкцією. Електроприлад може становити небезпеку у руках недосвідчених користувачів.
- e) Доглядайте за електроприладом та аксесуарами. Перевіряйте правильне розташування або кріплення рухомих частин, пошкодження деталей і будь-які інші умови, які можуть вплинути на роботу. Якщо будь-які частини вийшли з ладу, відремонтуйте їх. Багато нещасних випадків викликано недостатнім доглядом за електроприладами.
- f) Тримайте ріжучі інструменти гострими і чистими. Добре доглянутий ріжучий інструмент, з гострими ріжучими краями надійніше і його легше контролювати.
- g) Використовуйте електроприлад, аксесуари і насадки відповідно до цих вказівок, з урахуванням робочих умов і характеру роботи, що підлягає виконанню. Використання приладу для операцій, які відмінні від тих, для яких він призначений може призвести до небезпечної ситуації.

5. Обслуговування

- a) При обслуговуванні електроприладу звертайтеся тільки до кваліфікованих фахівців і використовуйте тільки оригінальні запасні частини. Це буде гарантувати безпечне використання електроприладу.

Додаткові попередження з безпеки

- a) *Не використовуйте пістолет-розпилювач для розпилення вогненебезпечної речовини.*
- b) *Будьте обережні через небезпеки, які можуть виникнути під час розпилення речовини. Перед розпилюванням зверніться, будь ласка, до інформації, зазначеної виробником речовини.*
- c) *Не розпиляйте будь-які речовини, небезпека яких невідома.*
- d) *Використовуйте особисте захисне спорядження, наприклад, маску проти пилу.*
- e) *Не очищуйте пістолет-розпилювач вогненебезпечними розчинниками.*

ЗАЛИШКОВІ РИЗИКИ

Навіть при правильному використанні приладу, згідно з усіма вимогами, можуть виникнути наступні залишкові фактори ризику:

Вібрація, яка виникає при роботі з приладом може спричинити певну шкоду для здоров'я користувача, якщо прилад використовується та обслуговується не належним чином або використовується протягом дуже тривалого часу.

Ризик отримання травм та пошкодження майна через зламані аксесуари, які раптово вийшли з ладу під час роботи.



УВАГА! Цей електроприлад виробляє електромагнітне поле під час роботи, яке, за певних обставин, може впливати на активні чи пасивні медичні імпланти. Щоб виключити ризик серйозних або фатальних наслідків для здоров'я, ми рекомендуємо особам з медичними імплантами проконсультуватися з лікарем та виробником імплантів перед використанням цього електроприладу.

Цей прилад був розроблений відповідно до діючих стандартів і рекомендацій. Однак, під час використання можуть виникнути такі залишкові ризики: хмара з частинок фарби, яка з'являється при розпиленні речовини може завдати шкоди вашій дихальній системі.



УВАГА! Виробник не несе відповідальності за будь-які збитки, викликані неправильною експлуатацією пристрою та його деталей.

ТЕХНІЧНІ ХАРАКТЕРИСТИКИ

Артикул	ТТ5006
Максимальна в'язкість:	50дін-с
Номинальна напруга:	220-240 В ~ 50/60 Гц
Номинальна потужність:	550 Вт
Макс. тиск повітря:	0.1-0.2Бар (1-2кПа)
Макс. витрата	850мл/хв
Клас захисту:	II
Шнур живлення:	2м
Рівень звукового тиску:	LpA:77 дБ(A) KpA:3.0 дБ(A) LwA:90 дБ(A) KwA:3.0 дБ(A)
Рівень вібрації:	< 2.5м/с
Ємність контейнера:	800 мл
Розмір сопла:	2,5 мм
Вага:	1,2 кг

Пістолет-розпилювач призначений для розпилення негорючих та безпечних лакофарбових матеріалів. Засіб не можна використовувати для розпилення легкозаймистих рідин. Не використовуйте інструмент для харчових, аптечних чи інших цілей, не згаданих в інструкції.

ОПИС СИСТЕМИ

Принцип роботи пристрою засновується на методі розпилення під низьким тиском. Великий обсяг повітря оточує струмінь розпилювача, який випускається при низькому тиску. Повітряний ковпачок забезпечує дуже тонке розпилення з найменшим утворенням хмари туману з частинок матеріалу, який розпилюється. Матеріал покриття наноситься на поверхню об'єкту швидко і точно. Крім того, повітряний потік скорочує час висихання матеріалу покриття.

Завдяки цьому отримується прекрасний результат розпилення з відповідною економією матеріалу покриття та мінімальною шкодою для навколишнього середовища.

ОПИС РОБОТИ

Вентилятор двигуна видуває потік повітря, який тече через повітряний шланг до розпилювача. Повітряний потік розпилює матеріал покриття, виходячи через сопло, а також створює тиск в контейнері. Цей тиск підштовхує матеріал покриття вгору через трубку подачі до сопла. Налаштування повітря і тиску може бути поступово відрегульовано.

МАТЕРІАЛИ, ЯКІ МОЖУТЬ ВИКОРИСТОВУВАТИСЯ

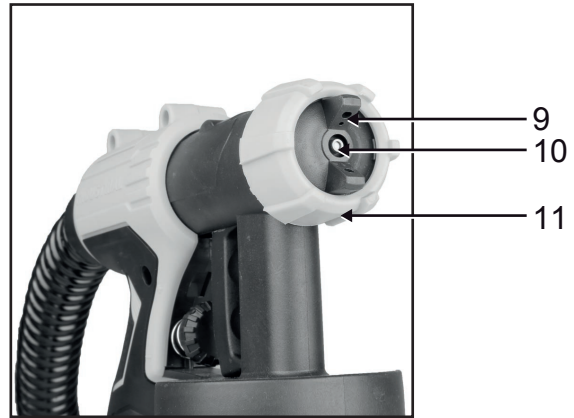
Розчинні і водорозчинні емалеві фарби, лаки, ґрунтовки, двокомпонентні фарби, чисті емалі, автомобільні емалі, протрави і консерванти для дерева.

МАТЕРІАЛИ, ЯКІ НЕ МОЖУТЬ ВИКОРИСТОВУВАТИСЯ

Фарби для стін (емульсії) і т.д., лужні матеріали та матеріали для покриття, які містять кислоти.

ЗАГАЛЬНИЙ ВИГЛЯД



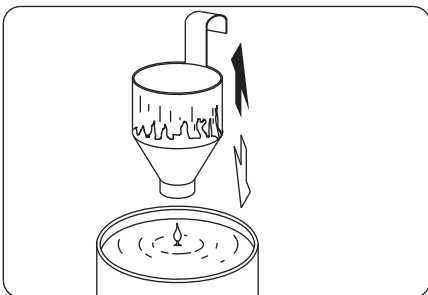


1. Повітряний шланг
2. Вимикач Увімк./Вимк.
3. Вентилятор
4. Ємність контейнера
5. Шнур живлення
6. Пістолет-розпилювач
7. Спусковий гачок
8. Регулятор дозування
9. Повітряний ковпачок
10. Сопло
11. Накидна гайка

ПІДГОТОВКА МАТЕРІАЛУ ПОКРИТТЯ

Примітка: Перед розпиленням речовина для розпилення може бути розбавлена належним розчинником, у відповідності із рекомендаціями виробника матеріалу. Завжди ретельно дотримуйтесь рекомендацій щодо розбавлення, які надає виробник. (В'язкість = товщина рідкого матеріалу покриття).

Вимірювання в'язкості



1. Перед вимірюванням в'язкості ретельно перемішайте матеріал для розпилення.
2. Повністю занурте ковпачок в'язкості у матеріал для розпилення. Потім тримайте ковпачок в'язкості і виміряйте час в секундах, поки рідина не випарується. Цей час буде орієнтовним часом для розбавлення рідини.

Таблиця в'язкості

В'язкість матеріалу покриття DIN-s	
Фарби на основі розчинників	15-50сек.
Грунтовки	25-50сек.
Захисні засоби для деревини	Не потребує
Двокомпонентні фарби	20-50сек.
Лаки	15-40сек.
Фарби на водній основі	20-40сек.
Автомобільні покриття	20-40сек.
Протрава для деревини	Не потребує

ПОЧАТОК РОБОТИ

1. Під'єднайте повітряний шланг у відповідний отвір.
2. Відкрутіть контейнер від пістолета-розпилювача.
3. Відрегулюйте вертикальну трубку подачі матеріала таким чином, щоб вона завжди досягала нижнього рівню матеріалу на дні контейнеру.



Мал. 4



Мал. 5



Мал. 6



Мал. 7

Розпилення матеріалу, рухаючись по вертикалі (Мал.6)

Оберніть трубку подачі матеріалу у напрямку назад.

Розпилення матеріалу, рухаючись по горизонталі (Мал.7)

Оберніть трубку подачі матеріалу у напрямку вперед.

4. Заповніть контейнер матеріалом покриття. Щільно закрутіть пістолет-розпилювач.
5. Встановіть розпилювач в тримач розпилювача.
6. Розміщуйте пристрій тільки на рівній та чистій поверхні. Пристрій може всмоктувати пил і т.п. під час роботи.
7. Перед підключенням до розетки переконайтеся, що параметри електричної мережі відповідають характеристикам, зазначеним на табличці.
8. Видаліть пістолет-розпилювач з тримача розпилювача і наведіть на поверхню об'єкта, що підлягає розпиленню, після чого увімкніть пристрій.
9. Натисніть вимикач Увімк./вимк для увімкнення живлення.
10. Відрегулюйте малюнок розпилення і кількість матеріалу, налаштувавши силу повітряного потоку та тиск.
11. Натисніть спусковий гачок для початку розпилення.

Примітка: Під час роботи пристрою з повітряного ковпачку виходить повітряний потік.

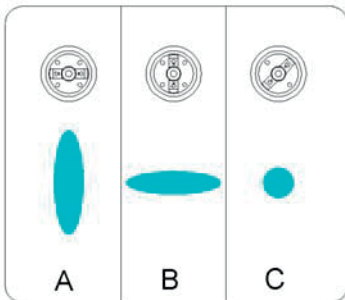
РЕГУЛЮВАННЯ ПІСТОЛЕТА-РОЗПИЛЮВАЧА

Налаштування малюнку розпилення

А - вертикальний плоский струмінь для горизонтальних поверхонь.

В - вертикальна плоский струмінь для вертикальних поверхонь

С - Круглий струмінь для кутів, країв та ін.



Мал. 8

Регулювання бажаного малюнку розпилення

Відкрутіть накидну гайку (11), оберніть повітряний ковпачок (9) у вертикальне, горизонтальне або діагональне положення, щоб отримати відповідний малюнок розпилення.

Регулювання кількості розпилення матеріалу

Обертайте регулятор дозування для налаштування бажаної кількості розпилення матеріалу:

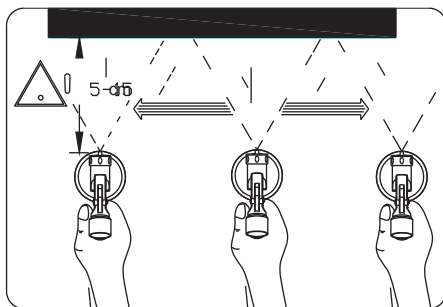


Мал. 9

- Вправо мінімальна кількість,
- Вліво максимальна кількість.

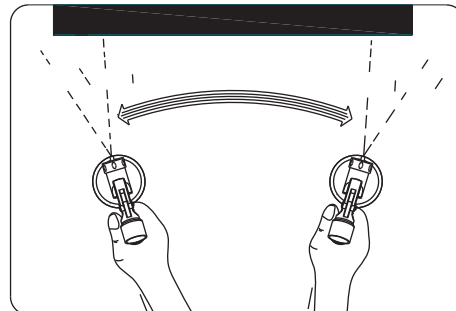
МЕТОДИ РОЗПИЛЕННЯ

Результат розпилення у вирішальній мірі залежить від того, наскільки гладка і чиста поверхня підлягає розпиленню на неї. Тому поверхня повинна бути попередньо оброблена і без пилу. Ділянки, які не підлягають розпиленню на них повинні бути закриті липкою стрічкою та газетами. Накривайте гвинти та т.п., якщо вони присутні на об'єкті, щоб запобігти їх фарбуванню. Зробіть перше розпилення на картоні або аналогічному зразку для поверхневого розпилення, щоб віднайти правильне налаштування пістолета-розпилювача.



Мал. 10

**Правильний рух
пістолета-розпилювача**



Мал. 11

**Неправильний рух
пістолета-розпилювача)**

УВАГА: Почніть розпилення за межами поверхні, яка підлягає розпиленню та уникайте зупинки над поверхнею.

Правильних рух при розпиленні (Мал.10)

Завжди тримайте розпилювач на рівній відстані, приблизно 5-15 см від поверхні, яка підлягає розпиленню.

Переміщуйте розпилювач рівномірно та плавно, рухаючись з боку в бік або вгору і вниз, в залежності від налаштування малюнка. Рівномірний рух розпилювача забезпечує рівномірну якість розпилення на поверхні.

Неправильних рух при розпиленні (Мал.11)

Надмірне з'явлення туману призводить до утворення нерівностей на поверхні об'єкту. Якщо матеріал покриття накопичується на соплі (10) і у повітряному ковпачку (2), очистіть обидві частини розчинником або водою.

При перервах у роботі:

- Вимкніть пристрій.
- Помістіть пістолет-розпилювач у тримач для розпилювача.

Завершення експлуатації та очищення

1. Вимкніть пристрій. Натисніть спусковий гачок, щоб матеріал покриття в розпилювачі знову потрапив у контейнер.
2. Відкрутіть контейнер та спорожніть решту матеріалу покриття з контейнеру. Почистіть контейнер та трубки за допомогою щітки.
3. Спорожніть решту фарби з контейнера.
2. Ретельно очистіть контейнер розчинником, який був використаний при розбавленні або водою.
4. Налийте трохи розчинника або води в контейнер для фарби і розпилюйте протягом 1-2 хв., поки з сопла буде розпилюватись тільки чистий розчинник (або вода).
5. Використовуйте тільки розчинники з температурою спалаху вище 37,8 °С.
6. Повторіть вищезгадану процедуру декілька раз.
7. Вимкніть пристрій та спорожніть контейнер. Завжди перевіряйте, щоб ущільнення контейнера було без залишків фарби і перевіряйте на наявність пошкоджень. Очистіть пістолет-розпилювач і зовнішню поверхню контейнера тканиною, змоченою в розчиннику або воді.
8. Відкрутіть накидну гайку, зніміть повітряний ковпачок. Очистіть повітряний ковпачок і насадку щіткою, розчинником або водою.

Примітка: Ніколи не очищуйте сопло або повітряні отвори у розпилювачі гострими металевими предметами.

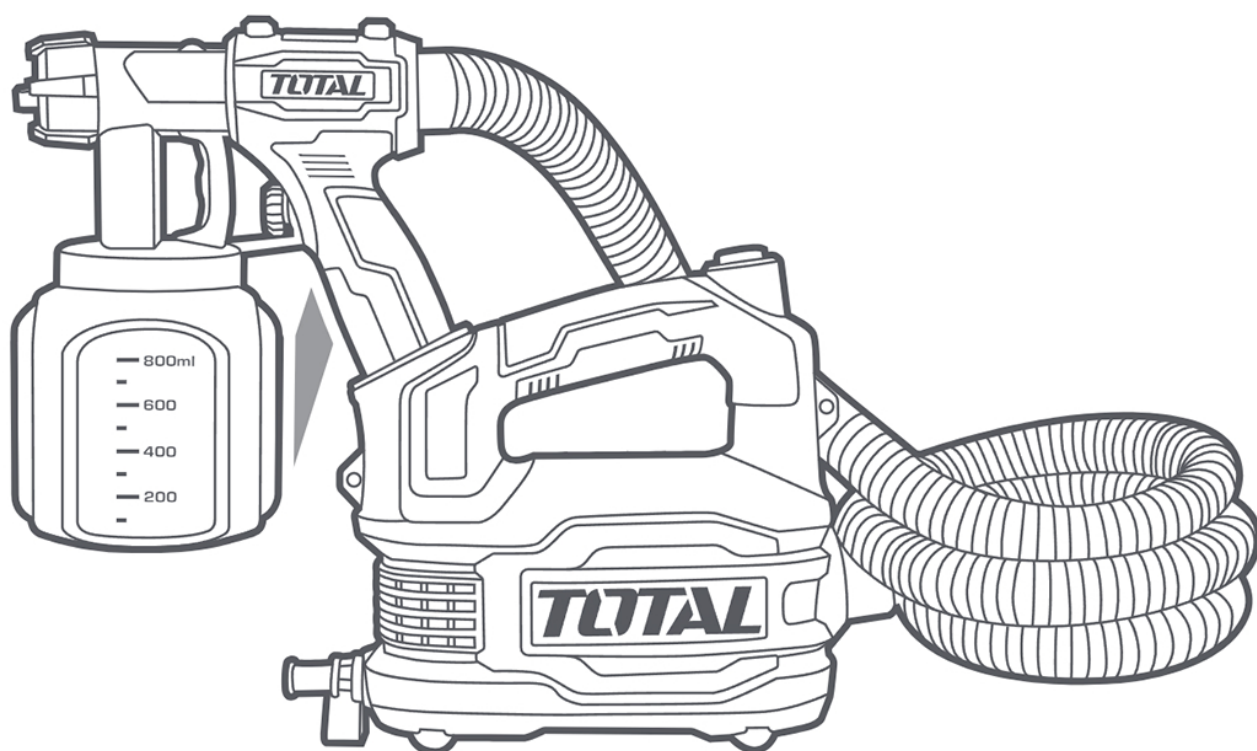
УСУНЕННЯ НЕСПРАВНОСТЕЙ

Несправність	Причина	Рішення
Немає матеріалу покриття на виході сопла	Сопло засмічене Трубка подачі фарби засмічена Вентиляційні отвори на кришці контейнера забились Регулятор кількості матеріалу повернутий занадто далеко вліво Регулятор витрати повітря і тиску повернутий занадто далеко вліво Немає тиску в контейнері.	Почистіть сопло Почистіть трубку Почистіть вентиляційні отвори Обертайте регулятор вправо Обертайте регулятор вліво (проти годинникової стрілки) Затягніть кріплення контейнера
З сопла капає матеріал покриття	Сопло не загвинчене Сопло зносилось Матеріал покриття потрапив на повітряний ковпачок та сопло	Загвинтіть сопло Замініть сопло Почистіть повітряний ковпачок та сопло
Занадто грубе розпилення	Матеріал покриття має високу стійкість до високої в'язкості. Велика кількість матеріалу Регулятор кількості матеріалу повернутий занадто далеко вправо Регулятор витрати повітря і тиску повернута занадто далеко вліво Сопло забруднене Повітряний фільтр забруднився Занадто невелике наростання тиску у контейнері	Розбавте матеріал покриття Обертайте регулятор вліво Обертайте регулятор вправо (за годинниковою стрілкою) Почистіть сопло Замініть повітряний фільтр Затягніть кріплення контейнера
Пульсація струменя	Низький рівень матеріалу у контейнері Вентиляційні отвори на кришці контейнера забились Повітряний фільтр забруднений.	Залийте матеріал Почистіть Замініть повітряний фільтр
Розпливання фарби після нанесення	Занадто багато фарби нанесено	Зменшіть кількість матеріалу при розпиленні
Сильний туман від матеріалу покриття	Відстань до поверхні об'єкта занадто велика. Занадто багато матеріалу для нанесення покриття.	Зменшіть відстань розпилення

TOTAL

One-Stop Tools Station

TOTAL



PICTOLET-POZPIJUBAЧ HVLP

TOTAL TOOLS CO., LIMITED
ВИРОБЛЕНО В КНР

550BT