

ergo

UA

БЛЕНДЕРНИЙ НАБІР

Інструкція з експлуатації

RU

БЛЕНДЕРНЫЙ НАБОР

Инструкция по эксплуатации

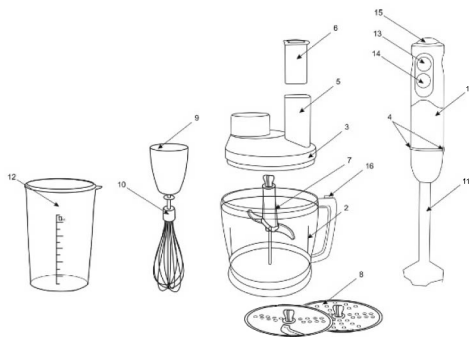
ЕНВ 7500



Ми дякуємо Вам за Ваш вибір!
Мы благодарим Вас за Ваш выбор!

Будь ласка уважно прочитайте інструкцію перед включенням приладу, приділяючи особливу увагу питанням безпеки.

ОПИС ПРИЛАДУ



1. Відсік з двигуном
2. Чаша (1700 ml)
3. Привід чаші
4. Кнопка фіксації
5. Горловина для подачі продуктів
6. Штовхальник
7. Ніж для подрібнення
8. Диски для дрібного тертя та шаткування
9. Перехідник
10. Вінчик для збивання яєць та кремів
11. Блендер, що занурюється
12. Мірна склянка (600 ml)
13. Кнопка низької швидкості
14. Кнопка високої швидкості
15. Перемикач швидкостей
16. Кнопка фіксації приводу

ПРАВИЛА БЕЗПЕКИ

- Уважно прочитайте інструкцію з техніки безпеки.
- Неправильне використання приладу може призвести до його поломки або до травм.
- Цей прилад призначений виключно для домашнього використання.

ОБЕРЕЖНО

- Використовуйте прилад тільки за призначенням. Виробник не несе відповідальності за поломку приладу у випадку використання не за призначенням.
- Перед увімкненням приладу переконайтеся, що напруга в мережі, допустима потужність і тип розетки відповідають вимогам, зазначеним на приладі. Невідповідність цих параметрів може призвести до ураження електричним струмом або пожежі.
- Не допускайте занурення приладу або шнура живлення в рідину. Якщо прилад випадково потрапив в рідину, негайно вимкніть з розетки і не використовуйте прилад, доки не покажете його технічним фахівцям.
- Не намагайтеся розібрати прилад. Не намагайтеся відремонтувати прилад самостійно. Це може призвести до ураження електричним струмом або до його поломки.
- Не використовуйте прилад на вологій поверхні і не торкайтеся до увімкненого в мережу приладу вологими руками. Це може призвести до ураження електричним струмом.
- Слідкуйте, щоб шнур живлення не торкався гарячих предметів або гострих країв та не знаходився поблизу відкритого полум'я. При витяганні вилки з розетки не тягніть за шнур живлення.
- Не використовуйте прилад, якщо Ви виявили пошкодження шнура живлення, вилки або корпусу приладу. У таких випадках зверніться в сервіс.
- Цей прилад не призначений для використання особами (у тому числі дітьми) з обмеженими фізичними, сенсорними або розумовими здібностями чи з недостатнім досвідом і знаннями, якщо вони не знаходяться під наглядом осіб, що відповідають за їх безпеку.
- Використовуйте прилад тільки на рівній, твердій поверхні, подалі від відкритого полум'я.
- Увага! Якщо вилка увімкнена в розетку, прилад знаходиться в робочому стані.
- Якщо прилад не використовується, виймайте вилку з розетки.
- Якщо Ви використовуєте подовжувач (мережевий фільтр), стежте, щоб його характеристики відповідали вимогам приладу по потужності.
- Прилад не призначений для використан-

- ня з зовнішнім мережевим таймером.
- Використовуйте тільки рекомендовані виробником запасні частини.
- Не залишайте увімкнений прилад без нагляду.

УВАГА

У разі виникнення нестандартної ситуації або поломки, негайно припиніть роботу й від'єднайте вилку від розетки:

- Вилка та шнур живлення надмірно нагрілися.
- Шнур живлення пошкоджений або прилад вимикається, якщо до нього доторкнутися.
- Корпус деформований або перегрівся.
- З пристрою виходить дим.
- Пристрій має тріщини, ненадійно закріплені або розхитані деталі.

ЗАСТЕРЕЖЕННЯ

- Не торкайтеся лопатей, коли прилад підключений, леза ножа дуже гострі.
- Якщо ніж застряг, витягніть вилку з розетки, перш ніж видалити компоненти, які блокують леза.
- Вимкніть пристрій і від'єднайте його від електромережі, перш ніж міняти насадки або інші частини приладу, що переміщуються під час роботи.
- Необхідно дотримуватися обережності при поводженні з гострими лезами ножа, при вийманні продуктів з чаші та під час очищення.
- Не перевантажуйте машину, завантажуючи занадто багато їжі. Прилад не повинен працювати безперервно протягом більш ніж 30 секунд.

ПЕРШЕ ВИКОРИСТАННЯ

- Ретельно вимийте всі деталі, які будуть контактувати з харчовими продуктами, перш ніж використовувати прилад вперше.
- Дайте охолонути гарячим компонентам приладу, перед їх обробкою (макс. температура 60 °C).
- Великі шматки, поріжте на шматочки приблизно 2 см, перш ніж обробляти їх.
- Правильно встановіть прилад, перш ніж увімкнути вилку в розетку.

ВИКОРИСТАННЯ ПРИЛАДУ

РУЧНИЙ БЛЕНДЕР

Ручний блендер призначений для:

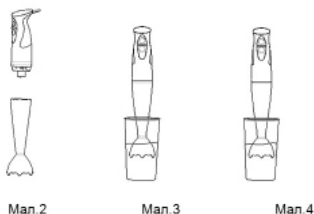
- Замішування рідин, наприклад, молочних

продуктів, фруктових соків, супів, змішаних напоїв, коктейлів тощо

- Змішування м'яких продуктів, таких як тісто для млинців або майонез.

Приготування продуктів-юре, наприклад, для дітей.

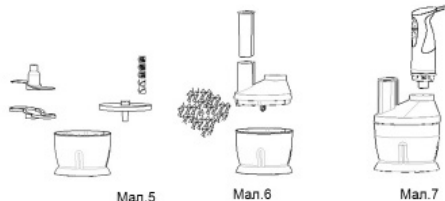
- З'єднайте блендер з електромотором (до клацання) (мал.2)
- Занурьте лезо повністю в їжу (мал.3)
- Включіть прилад, натиснувши кнопку нормальної або підвищеної швидкості.
- Змішайте інгредієнти, поволі рухаючи приладом вниз, вгору і по колу (мал.4).



РІЗАК-ПОДРІБНЮВАЧ

Різак призначений для розрізання таких продуктів як горіхи, м'ясо, гриби, твердий сир, варене яйце, часник, трави, сухий хліб тощо
Леза дуже гострі! Будьте обережні при поводженні з ріжучою частиною, особливо коли від'єднуєте її від чаші, коли очищаєте чашу і під час миття.

- Вставте лезо різачка в чашу подрібнювача (мал.5).
- Покладіть інгредієнти в чашу подрібнювача.
- Вставте сполучені елементи в чашу подрібнювача (мал.6)
- З'єднайте електромотор з чашею подрібнювача (до клацання) (мал.7).
- Включіть прилад, натиснувши кнопку нормальної або підвищеної швидкості.



ПРИМІТКА

- Якщо інгредієнти прилипли до стінок чаші,

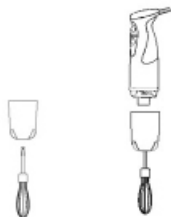
зніміть їх за допомогою рідини або за допомогою лопатки.

- Завжди давайте приладу остигнути після нарізання м'яса.
- М'яса повинно бути менше 1/3 від номінального об'єму.

ВІНЧИК

Вінчик призначений для збивання крему, яєчного білка, десертів тощо

- З'єднайте вінчик з коробкою (до клацання) (мал.8).
- З'єднайте вінчик з коробкою з електромотором (до клацання) (мал.9).
- Покладіть інгредієнти в чашу.



Мал.8

Мал.9

ПОРАДА

Використовуйте велику чашу для кращого результату.

Продовжуйте на підвищеній швидкості після приблизно 1-ої хвилини, натиснувши кнопку підвищеної швидкості.

ШИНКОВКИ

- Приєднайте леза-шинковки до основи
- З'єднайте електромотор з чашею подрібнювача (до клацання)
- Встановіть кришку на чашу, натисніть кнопку стандартної або підвищеної швидкості.
- Продукти, які потрібно нарізати або шинкувати, покладіть у отвір.
- Будьте обережні та не опускайте пальці у отвір, для просування продуктів застосуйте штовхач.
- Після закінчення, зніміть кришку та видалять залишки продуктів.

ЧИЩЕННЯ І ДОГЛЯД

- Від'єднайте прилад і розберіть його на частини, перш ніж мити.
- Помийте стакан, чашу, ріжучий ніж, впус-

кний отвір і вінчик, не з'єднуючи прилад в посудомийній машині або в теплій воді з невеликою кількістю миючої рідини.

- Рекомендується від'єднати гумове кільце від чаші перед миттям.
- Ріжучий ніж і вінчик також можна мити, не від'єднуючи від електромотора, опустивши їх в теплу воду з розчищеною рідиною для миття посуду і включивши прилад попрацювати на деякий час.
- Витріть електромотор і стакан для вінчика вологою тканиною.

УВАГА!

Не занурюйте електромотор, штангу блендера, стакан для вінчика, відділення для різачка і відділення електроножа у воду.

ПОРАДИ ПО ПРИГОТУВАННЮ

Кількість змішаної їжі та час приготування:

Інгредієнти	Кількість	Час
Фрукти і овочі	100-200 гр	60 сек
Дитяче харчування, супи і соуси	100-400 мл	60 сек
Рідке тісто	100-500 мл	60 сек
Шейки і змішані напої	100-1000 мл	60 сек

Кількість нарізаної їжі та час приготування:

Інгредієнти	Кількість	Час
Цибуля і яйця	100 гр	5 сек
М'ясо і риба	120 гр	5 сек
Зелень	20 гр	5 сек
Сири	50-100 гр	15 сек
Горіхи	100 гр	20 сек

Кількість збиваної їжі та час приготування:

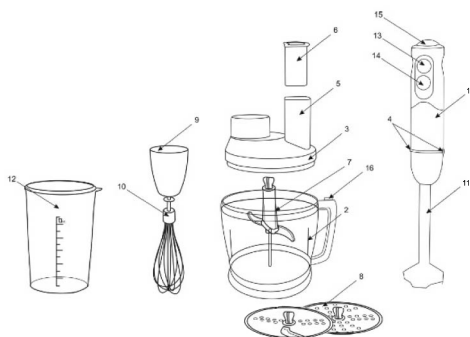
Інгредієнти	Кількість	Час
Крем	100 гр	70-90 сек
Яєчні білки	4 яйця	120 сек

ТЕХНІЧНІ ПАРАМЕТРИ

Номінальна напруга:	220-240В
Номінальна частота:	~ 50Гц
Номінальна потужність:	1000Вт
Струм:	2,1А

Пожалуйста внимательно прочтите инструкцию перед включением прибора, уделяя особое внимание вопросам безопасности.

ОПИСАНИЕ УСТРОЙСТВА



1. Моторная часть
2. Чаша (1700 мл)
3. Привод чаши
4. Кнопки фиксации
5. Горловина для подачи продуктов
6. Толкатель
7. Нож для измельчения
8. Диски для терки и шинковки
9. Переходник
10. Насадка для взбивания
11. Погружной блендер
12. Мерный стакан (600 ml)
13. Кнопка импульсного режима
14. Кнопка режима турбо
15. Переключатель скоростей
16. Кнопка фиксации привода чаши

ИНСТРУКЦИЯ ПО ТЕХНИКЕ БЕЗОПАСНОСТИ

При использовании электроприборов следует соблюдать основные правила техники безопасности, включая следующие.

- Внимательно прочтите инструкцию по технике безопасности.
- Неправильное использование прибора может привести к его поломке или к травмам.
- Данный прибор предназначен исключительно для домашнего использования.
- Используйте прибор только по назначению. Производитель не несет ответственности за поломку прибора в случае использования не по назначению.
- Перед включением прибора убедитесь, что напряжение в сети, допустимая мощность и тип розетки соответствуют требованиям, указанным на приборе. Несответствие этих параметров может привести к поражению электрическим током или возгоранию.
- Не допускайте погружения прибора или шнура питания в жидкость. Если прибор случайно попал в жидкость, немедленно выньте вилку из розетки и не используйте прибор, не показав его техническим специалистам.
- Не пытайтесь разобрать прибор. Не пытайтесь отремонтировать прибор самостоятельно. Это может привести к поражению электрическим током или поломке прибора.
- Не используйте прибор на влажной поверхности и не касайтесь включенного в сеть прибора влажными руками. Это может привести к поражению электрическим током.
- Следите, чтобы шнур питания не касался горячих предметов или острых кромок и не находился вблизи открытого пламени. При извлечении вилки из розетки не тяните за шнур питания.
- Не используйте прибор, если Вы обнаружили повреждения шнура питания, вилки или корпуса прибора. В таких случаях обратитесь в сервис.
- Этот прибор не предназначен для использования лицами (в том числе детьми) с ограниченными физическими, сенсорными или умственными способностями или с недостаточным опытом и знаниями, если они не находятся под присмотром лиц, ответственных за их безопасность.
- Используйте прибор только на ровной, устойчивой поверхности, подальше от открытого пламени.
- Внимание! Если вилка включена в розетку, прибор находится в рабочем состоянии.
- Если прибор не используется, извлекайте вилку из розетки.
- Перед извлечением вилки из розетки выключайте прибор.
- Если Вы используете удлинитель (сете-

ОСТОРОЖНО

вой фильтр), следите, чтобы его характеристики соответствовали требованиям прибора по мощности.

- Прибор не предназначен для использования с внешним сетевым таймером.
- Используйте только рекомендованные производителем запасные части.
- Не оставляйте включенный прибор без присмотра.

ВНИМАНИЕ

В случае возникновения нестандартной ситуации или поломки, немедленно прекратите использование устройства и отсоедините вилку от розетки:

- Вилка и шнур питания чрезмерно нагрелись.
- Шнур питания поврежден или прибор отключается, если до него дотронуться.
- Корпус деформирован или перегрелся.
- Из устройства исходит дым или запах гари.
- Устройство имеет трещины, ненадежно закрепленные или расшатанные детали.

ПРЕДОСТЕРЕЖЕНИЕ

- Не касайтесь лопастей, когда прибор подключен, лезвия ножа очень острые.
- Если нож застрял, выньте вилку из розетки, прежде чем удалить компоненты, которые блокируют лезвия.
- Выключите прибор и отключите его от электросети, прежде чем менять насадки или другие части прибора, которые перемещаются во время работы.
- Необходимо соблюдать осторожность при обращении с острыми лезвиями ножа, при выемке продуктов из чаши и во время очистки.
- Данный прибор предназначен только для домашнего использования.
- Не перегружайте машину, загружая слишком много пищи. Прибор не должен работать непрерывно в течение более чем 30 секунд.

ПЕРВОЕ ИСПОЛЬЗОВАНИЕ

- Тщательно вымойте все детали, соприкасающиеся с пищевыми продуктами, прежде чем использовать прибор в первый раз.
- Дайте остыть горячим ингредиентам, перед их обработкой (макс. температура 60 ° C).
- Крупные куски, порежьте на кусочки примерно 2 см, прежде чем обрабатывать их.

- Правильно установите прибор, прежде чем включить вилку в розетку.

ИСПОЛЬЗОВАНИЕ ПРИБОРА

РУЧНОЙ БЛЕНДЕР

Ручной блендер предназначен для:

- Замешивания жидкостей, например, молочных продуктов, фруктовых соков, супов, смешанных напитков, коктейлей и т.д.
- Смешивания мягких продуктов, таких как тесто для блинов или майонез.

Приготовление продуктов-пюре, например, для детей.

- Соедините блендер с электромотором (до щелчка) (рис.2)
- Погрузите лезвие полностью в пищу (рис.3)
- Включите прибор, нажав кнопку нормальной или повышенной скорости.
- Смешайте ингредиенты, медленно двигая прибором вниз, вверх и по окружности (рис.4).



Рис.2



Рис.3



Рис.4

РЕЗАК-ИЗМЕЛЬЧИТЕЛЬ

Резак предназначен для разрезания таких продуктов как орехи, мясо, грибы, твёрдый сыр, варёное яйцо, чеснок, травы, сухой хлеб и т.д.

ВНИМАНИЕ

Лезвия очень острые! Будьте осторожны при обращении с режущей частью, особенно когда отсоединяете её от чаши, когда очищаете чашу и во время мытья.

- Вставьте лезвие резака в чашу измельчителя (рис.5).
- Положите ингредиенты в чашу измельчителя.
- Вставьте соединенные элементы в чашу измельчителя (рис.6)
- Соедините электромотор с чашей измельчителя (до щелчка) (рис.7).
- Включите прибор, нажав кнопку нормальной или повышенной скорости.

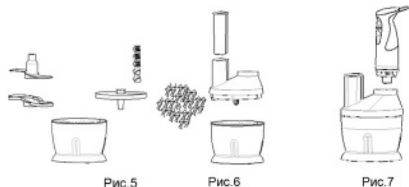


Рис.5

Рис.6

Рис.7

ПРИМЕЧАНИЕ

- Если ингредиенты прилипли к стенкам чаши, снимите их с помощью жидкости или с помощью лопатки.
- Всегда давайте прибору остыть после нарезания мяса.
- Мяса должно быть менее 1/3 от номинального объёма.

ВЕНЧИК

Венчик предназначен для взбивания крема, яичного белка, десертов и т.д.

- Соедините венчик с коробкой (до щелчка) (рис.8).
- Соедините венчик с коробкой с электромотором (до щелчка) (рис.9).
- Положите ингредиенты в чашу.

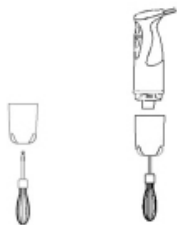


Рис.8

Рис.9

СОВЕТ

Используйте большую чашу для лучшего результата.

Продолжайте на повышенной скорости после примерно 1-й минуты, нажав кнопку повышенной скорости.

ШИНКОВКИ

- Подключите лезвия-шинковки к основанию
- Соедините электромотор с чашей измельчителя (до щелчка)
- Установите крышку на чашу, нажмите кнопку стандартной или повышенной скорости.
- Продукты, которые нужно нарезать или шинковать, положите в отверстие.

- Будьте осторожны и не опускайте пальцы в отверстие, для продвижения продуктов применяйте толкатель.
- После окончания, снимите крышку и удалите остатки продуктов.

ЧИСТКА И УХОД

- Отсоедините прибор и разберите его на части, перед тем как мыть.
- Помойте стакан, чашу, режущий нож, впускное отверстие и венчик, не соединяя прибор в посудомоечной машине либо в тёплой воде с небольшим количеством моющей жидкости.
- Рекомендуется отсоединить резиновое кольцо от чаши перед мытьём.
- Режущий нож и венчик также можно мыть, не отсоединяя от электромотора, опустив их в тёплую воду с растворённой жидкостью для мытья посуды и включив прибор поработать на некоторое время.
- Вытрите электромотор и стакан для венчика влажной тканью.

ВНИМАНИЕ!

Не погружайте электромотор, штангу блендера, стакан для венчика, отделение для резака и отделение электроножа в воду.

ПАРАДИ ПО ПРИГОТОВАННЮ

Количество смешиваемой пищи и время приготовления:

Ингредиенты	Количество	Время
Фрукты и овощи	100-200 гр	60 сек
Детское питание, супы и соусы	100-400 мл	60 сек
Жидкое тесто	100-500 мл	60 сек
Шейки и смешанные напитки	100-1000 мл	60 сек

Количество нарезаемой пищи и время приготовления:

Ингредиенты	Количество	Время
Лук и яйца	100 гр	5 сек
Мясо и рыба	120 гр	5 сек
Зелень	20 гр	5 сек
Сыры	50-100 гр	15 сек
Орехи	100 гр	20 сек

Количество взбиваемой пищи и время приготовления:

Ингредиенты	Количество	Время
Крем	100 гр	70-90 сек
Яичные белки	4 яйца	120 сек

ТЕХНИЧЕСКИЕ ПАРАМЕТРЫ

Номинальное напряжение:	220-240В
Номинальная частота:	~ 50Гц
Номинальная мощность:	1000Вт
Ток:	2,1А