



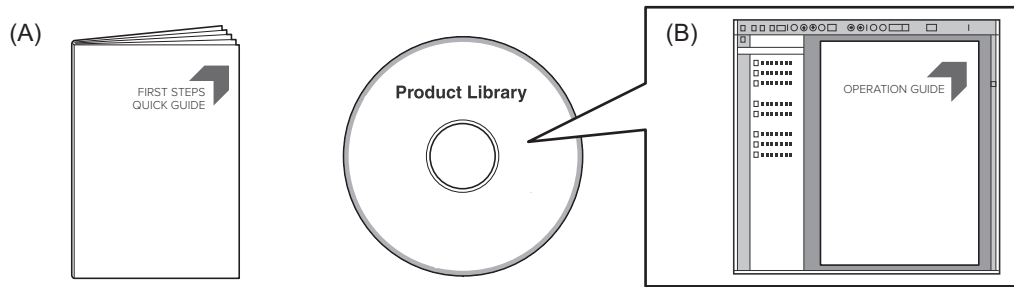
> PRINT > COPY > SCAN > FAX

ECOSYS M2135dn  
ECOSYS M2635dn  
ECOSYS M2635dw  
ECOSYS M2040dn  
ECOSYS M2540dn  
ECOSYS M2540dw

# ІНСТРУКЦІЯ

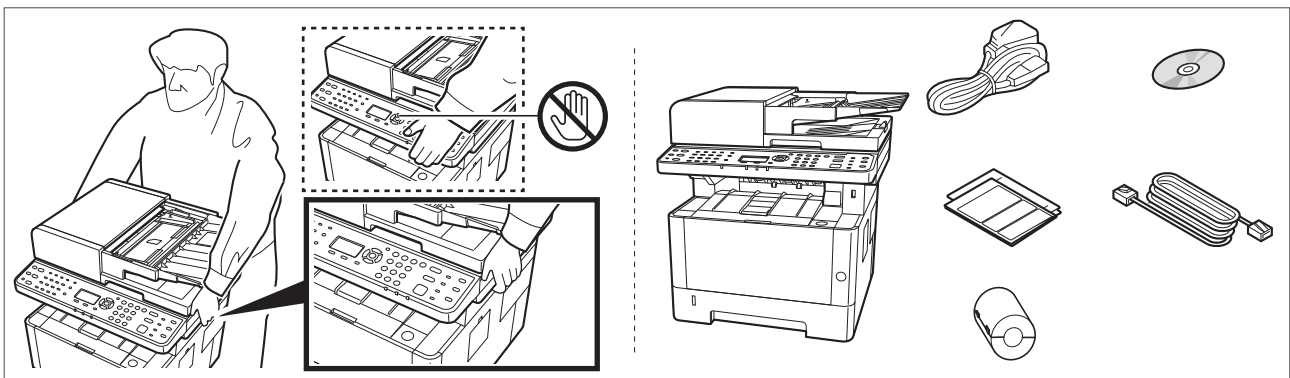


## A Preface



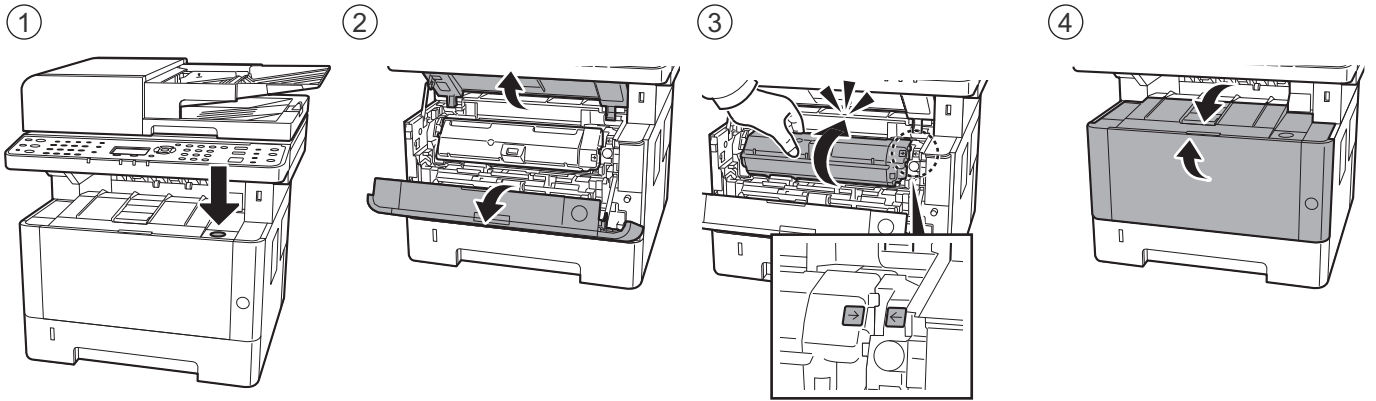
- EN** This guide (A) only explains the basic operations of the machine.  
For other information, see Operation Guide (B) on the Product Library disc.
- RU** В данном руководстве (A) описаны только основные операции с устройством.  
Дополнительные сведения см. в руководстве по эксплуатации (B) на диске Product Library.
- UA** В цій інструкції (A) описано тільки основні операції з пристроєм.  
Додаткові відомості див. в інструкції з експлуатації (B) на диску Product Library.

## B Unpacking



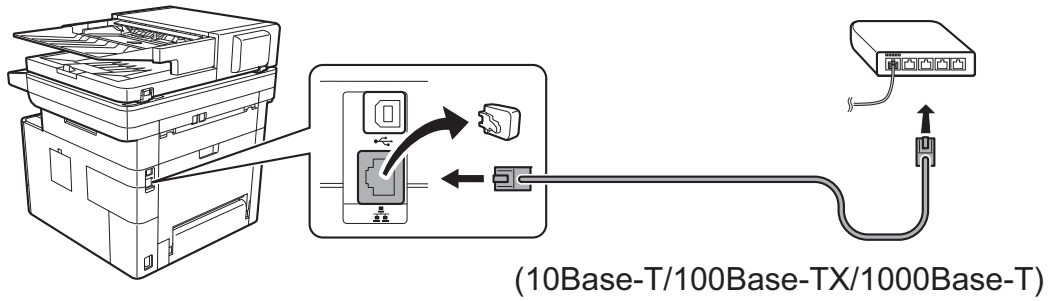
- EN** The included components differ depending on the countries or regions.
- RU** Комплектация компонентами зависит от страны или региона.
- UA** Комплектація компонентами залежить від країни або регіону.

## C Setting up the Toner Container

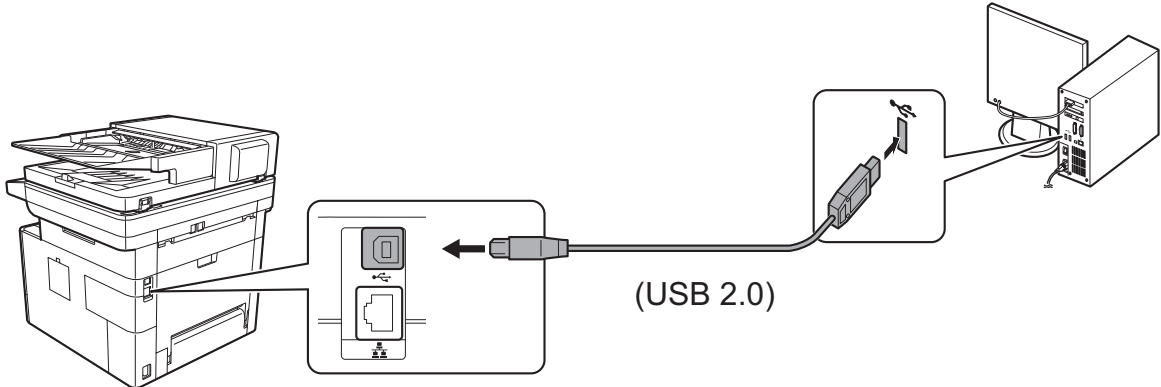


## D Connect Cable

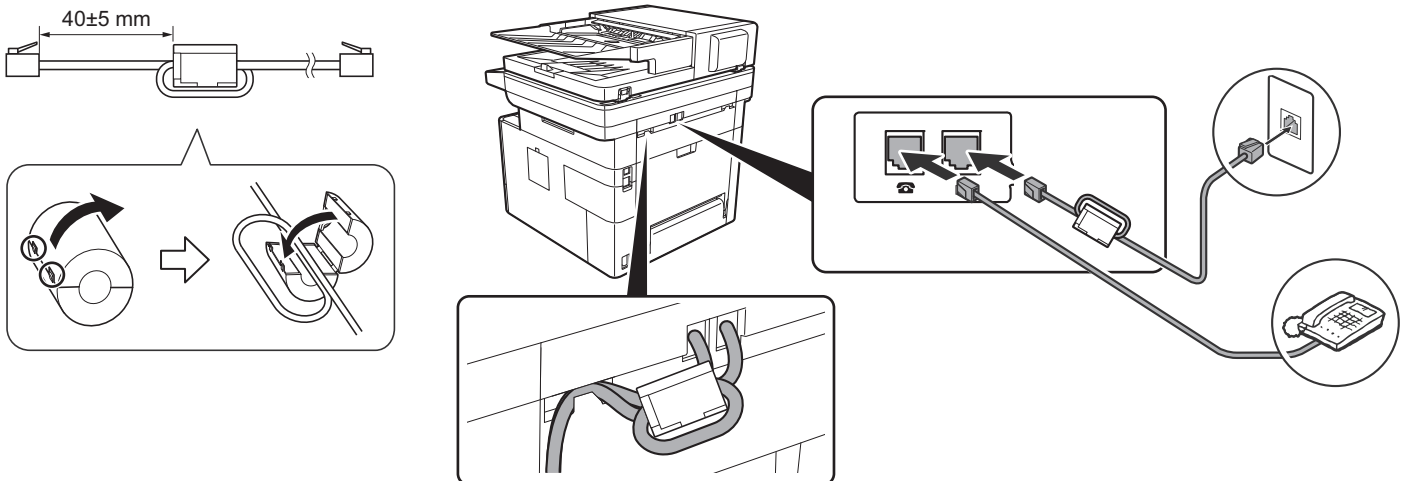
### Network



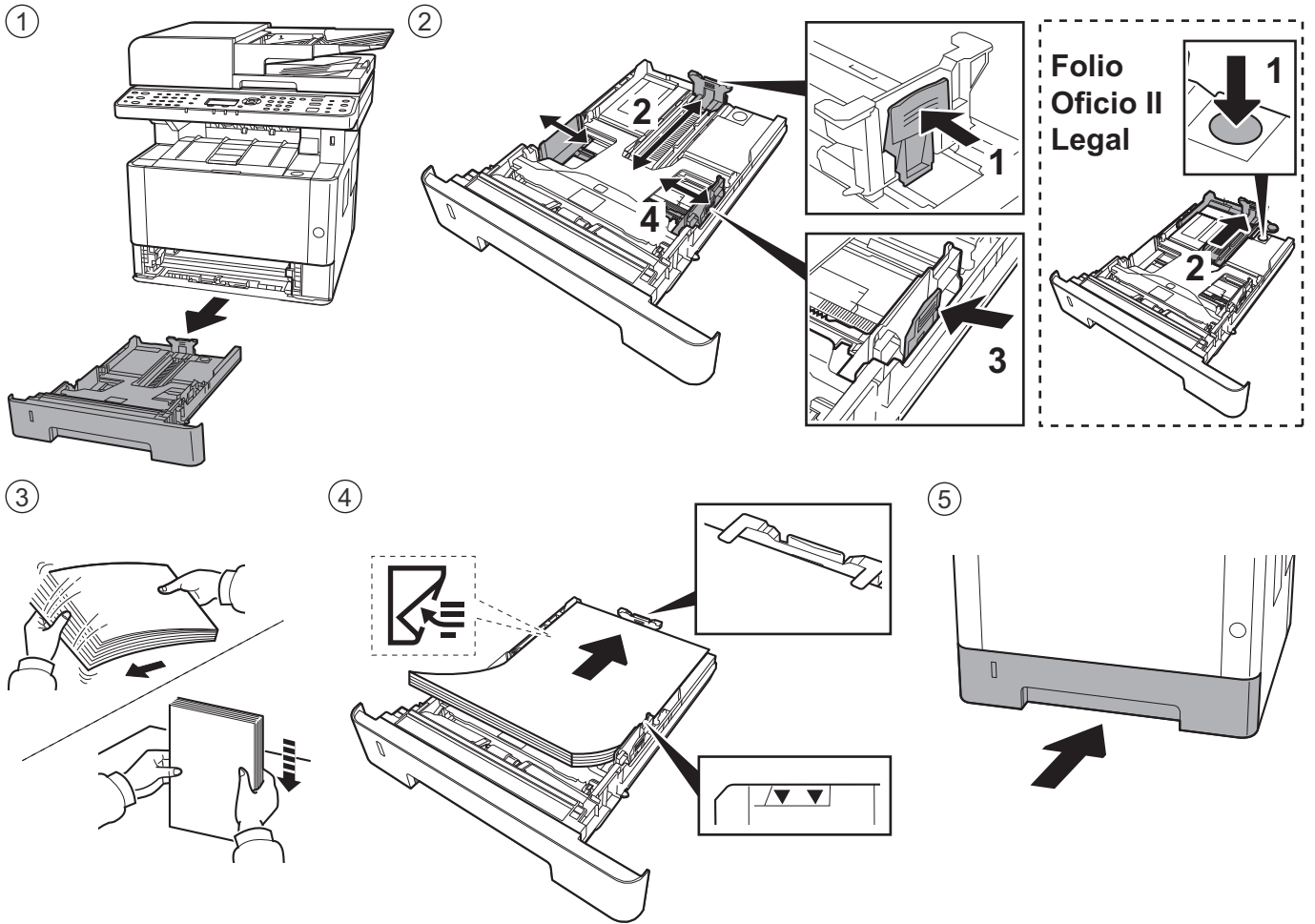
### USB



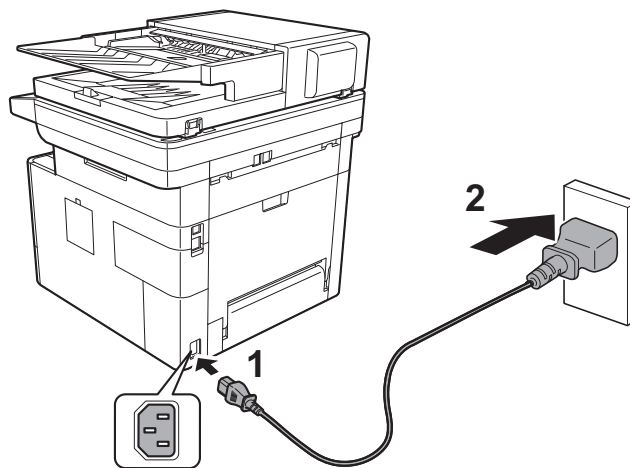
### FAX



## E Loading Paper

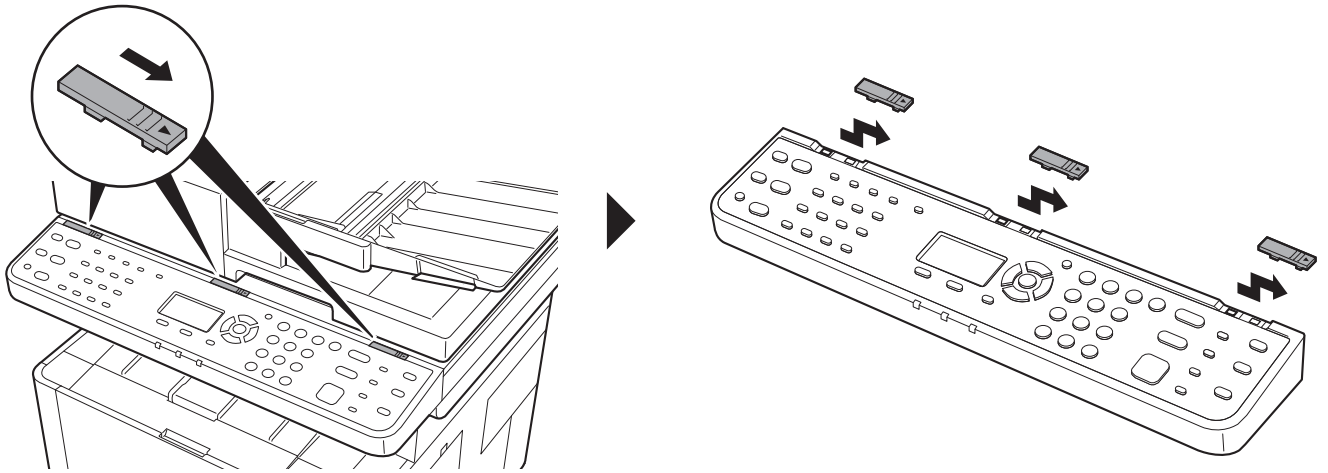


## F Connect Power Cord

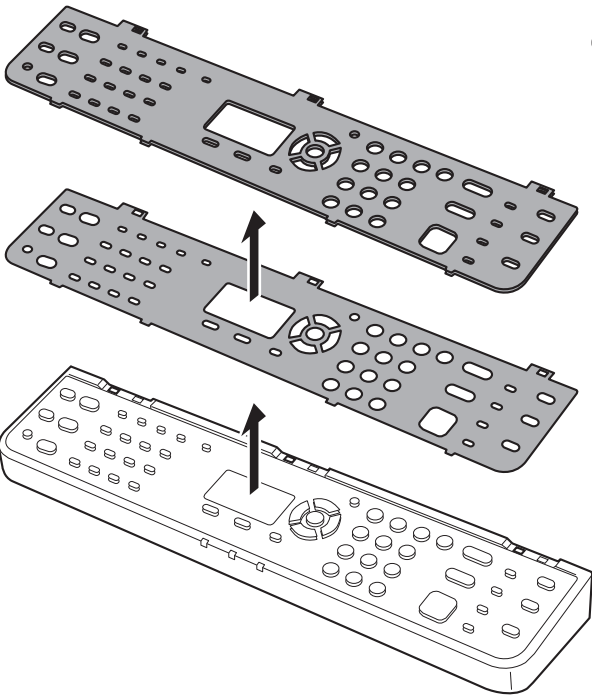


# G Replace Operation Panel Sheet

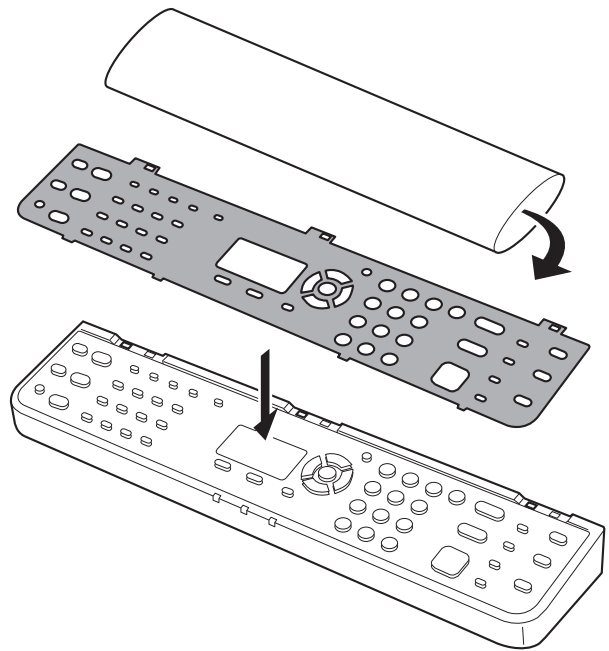
①



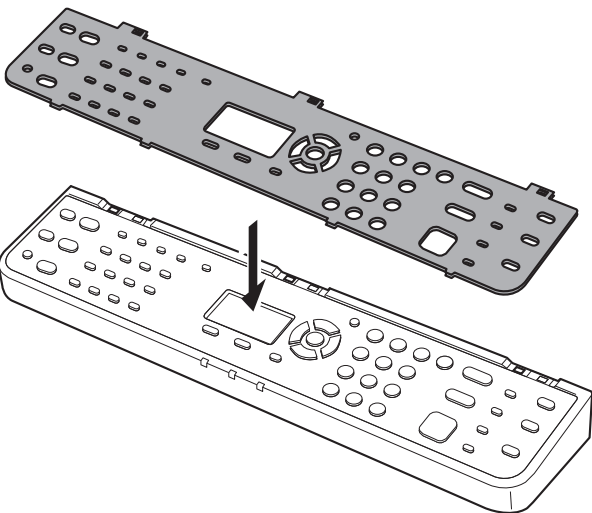
②



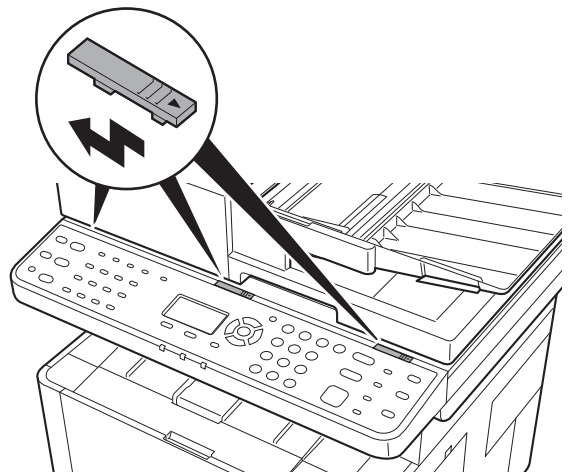
③



④

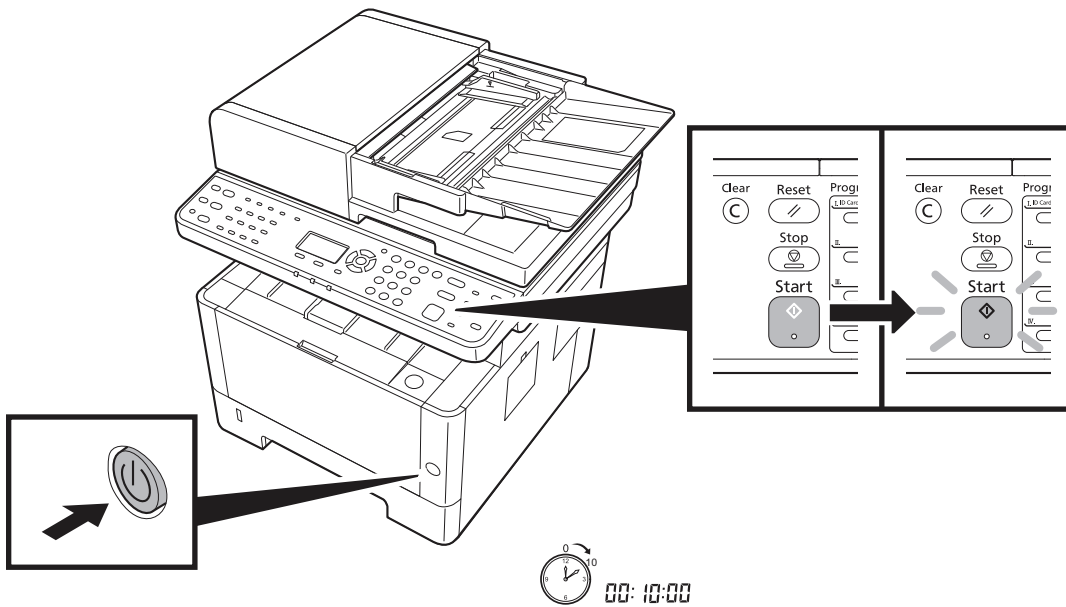


⑤



# H

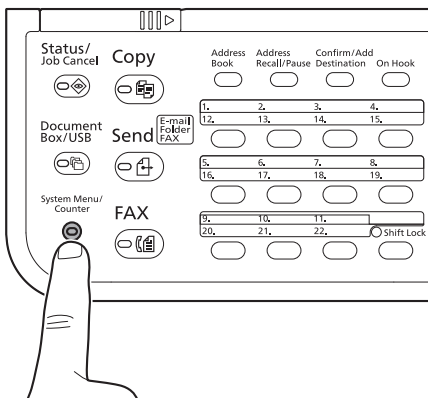
## Power On



# I

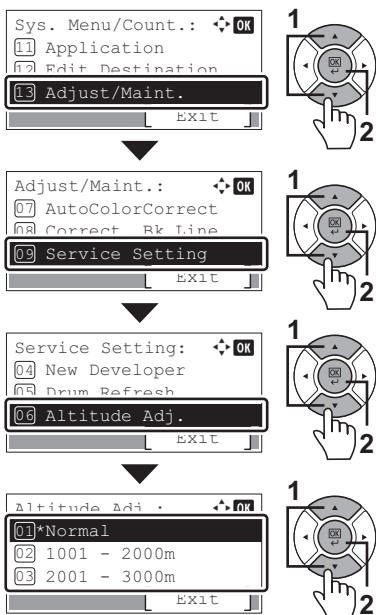
## Altitude Adjustment (1000m or higher Only)

①



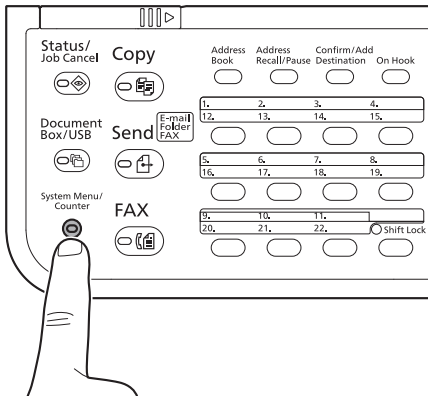
②

EN



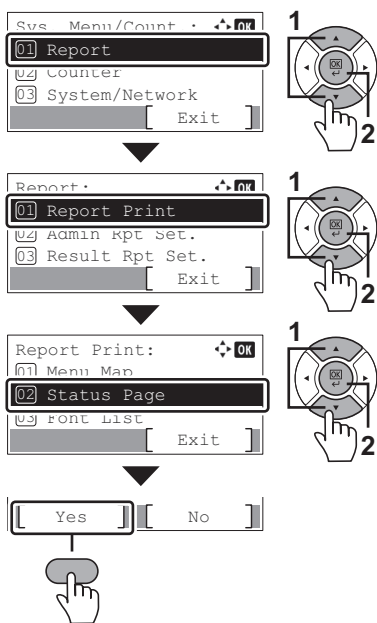
## J Print Status Page

1

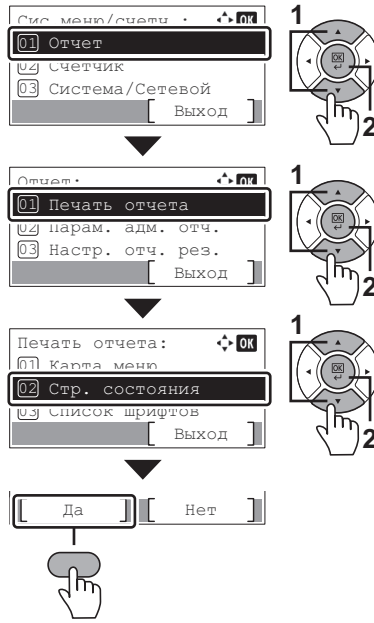


2

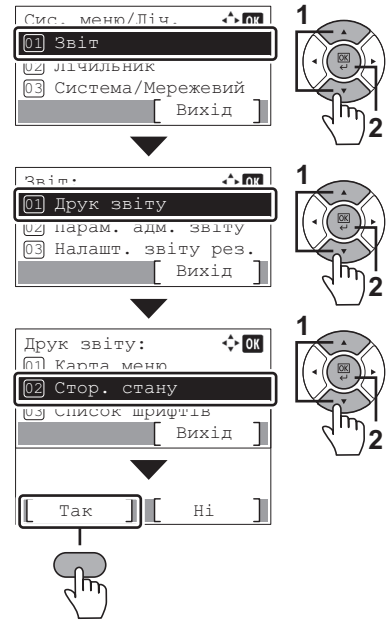
EN



RU

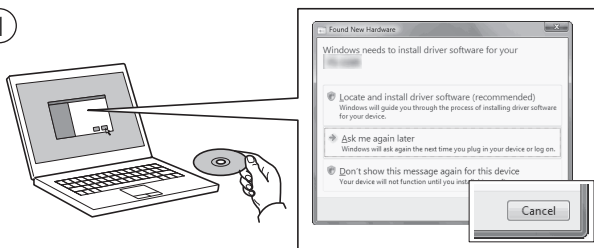


UA



## K Install Drivers and Utilities

1

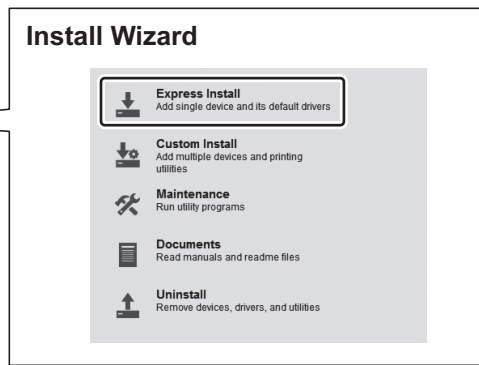
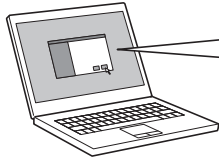


EN If Found new Hardware window appears, click Cancel.

RU Если появляется окно Найдено новое аппаратное обеспечение, щелкните Отменить.

UA Якщо з'являється вікно Знайдено нове апаратне забезпечення, натисніть Скасувати.

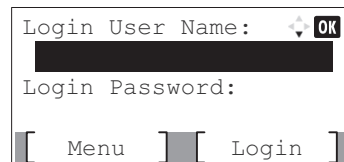
2



- EN Follow the instructions in the installation wizard.
- RU Следуйте инструкциям в окне мастера установки.
- UA Дотримуйтеся інструкцій у вікні майстра встановлення.

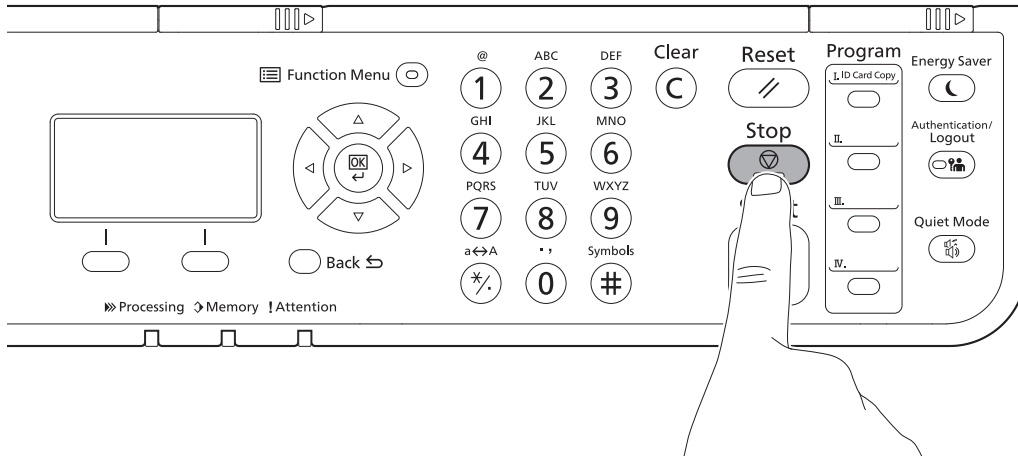
## L

## Login

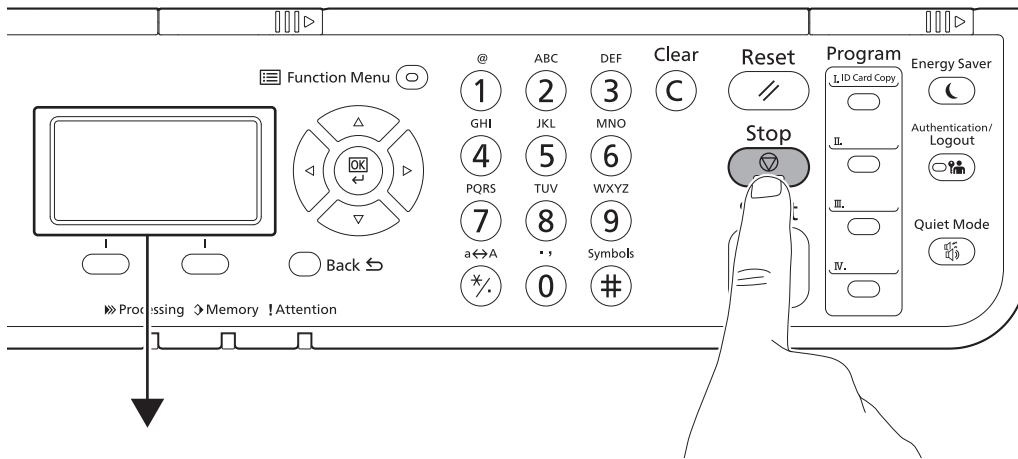


- EN Login User Name  
ECOSYS M2135dn/ECOSYS M2635dn/ECOSYS M2635dw: 3500  
ECOSYS M2040dn/ECOSYS M2540dn/ECOSYS M2540dw: 4000  
Login Password:  
ECOSYS M2135dn/ECOSYS M2635dn/ECOSYS M2635dw: 3500  
ECOSYS M2040dn/ECOSYS M2540dn/ECOSYS M2540dw: 4000
- RU Имя польз. д/вх.  
ECOSYS M2135dn/ECOSYS M2635dn/ECOSYS M2635dw: 3500  
ECOSYS M2040dn/ECOSYS M2540dn/ECOSYS M2540dw: 4000  
Пароль при входе  
ECOSYS M2135dn/ECOSYS M2635dn/ECOSYS M2635dw: 3500  
ECOSYS M2040dn/ECOSYS M2540dn/ECOSYS M2540dw: 4000
- UA Ім'я користувача під час входу:  
ECOSYS M2135dn/ECOSYS M2635dn/ECOSYS M2635dw: 3500  
ECOSYS M2040dn/ECOSYS M2540dn/ECOSYS M2540dw: 4000  
Пароль під час входу:  
ECOSYS M2135dn/ECOSYS M2635dn/ECOSYS M2635dw: 3500  
ECOSYS M2040dn/ECOSYS M2540dn/ECOSYS M2540dw: 4000



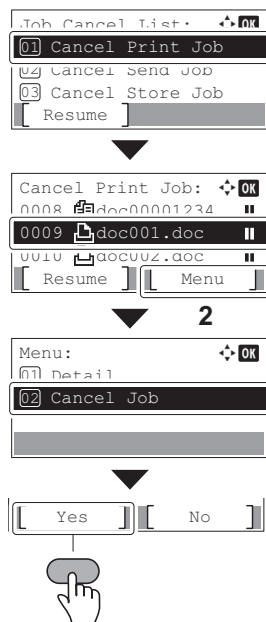


①

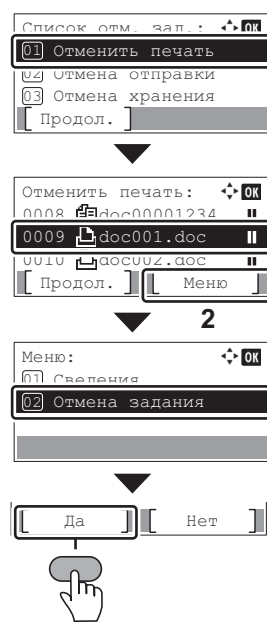


②

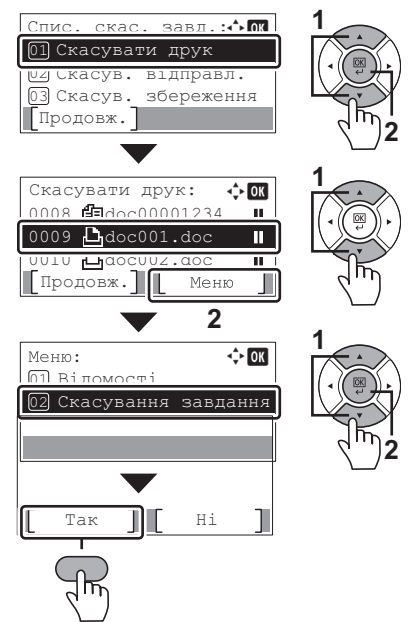
EN



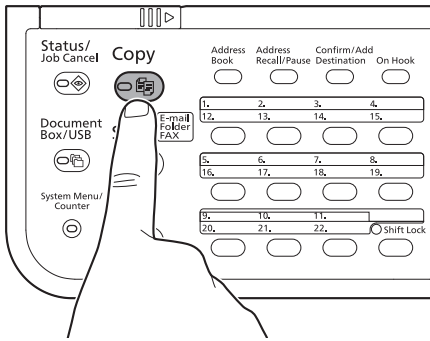
RU



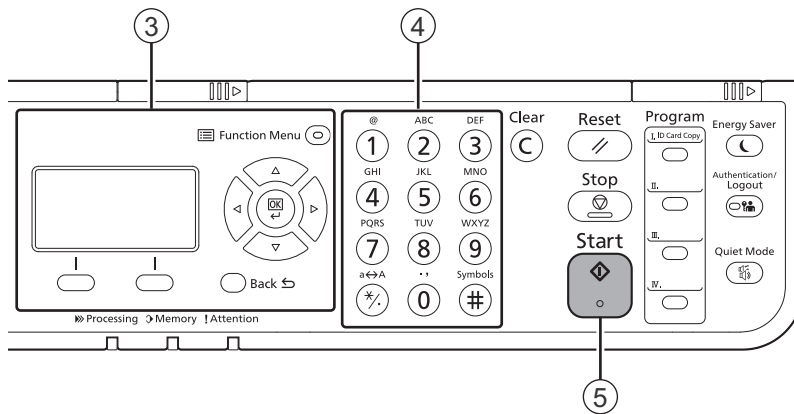
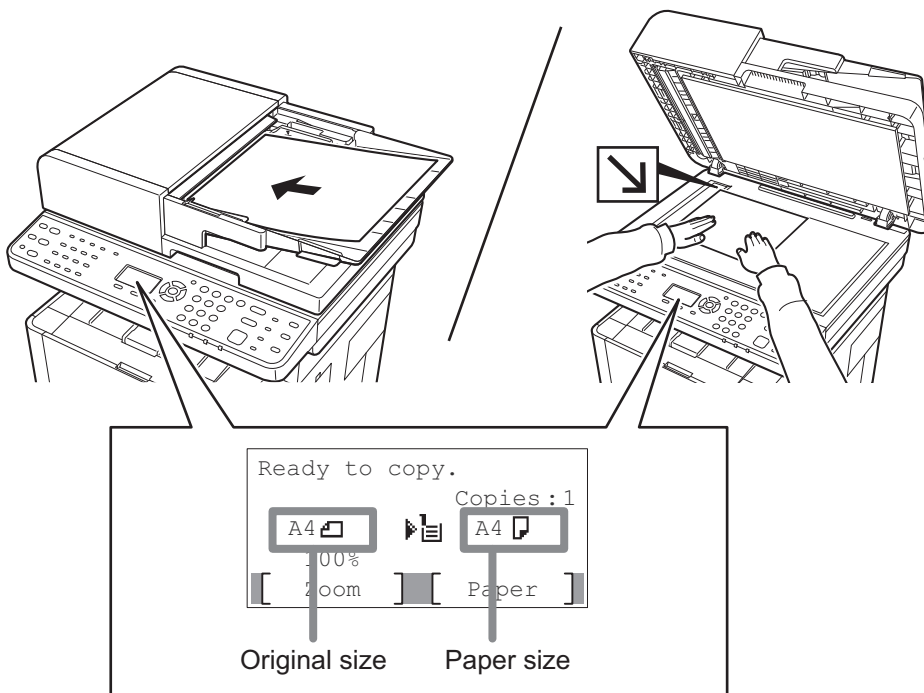
UA



1



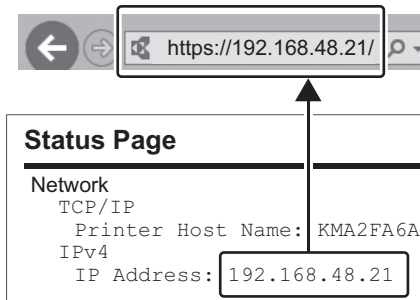
2



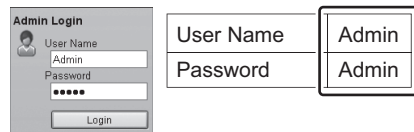
## Setup

EN

- 1 Launch your Web browser.
- 2 In the Address or Location bar, enter the machine's IP address or Printer Host Name.



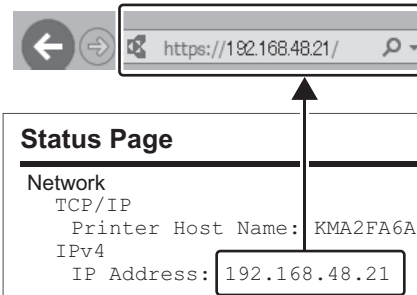
- 3 Enter the following and log in to Command Center RX with administrator authority.



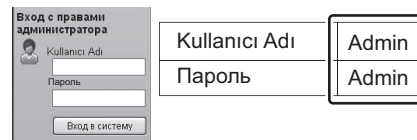
- 4 From the [Function Settings] menu, click [E-mail].
- 5 Set SMTP Protocol [On], and then enter the following items.
  - SMTP Server Name
  - E-mail Size Limit
  - Sender Address

RU

- 1 Запустите веб-обозреватель.
- 2 В строке «Адрес» или «Местоположение» введите IP-адрес аппарата или имя хоста принтера.



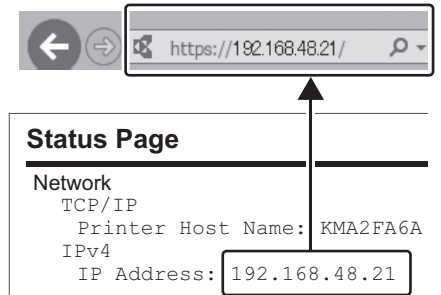
- 3 Введите следующие данные и выполните вход в систему Command Center RX с правами администратора.



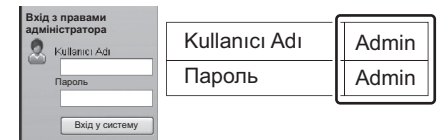
- 4 В меню [Настройки функций] выберите [Электронная почта].
- 5 Для протокола SMTP Установите [Вкл.], а затем введите следующие данные.
  - Имя сервера SMTP
  - Предел размера сообщения эл. почты
  - Адрес отправителя

UA

- 1 Запустіть веб-оглядач
- 2 У рядку «Адреса» або «Розташування» введіть IP-адресу апарата або ім'я хоста принтера.



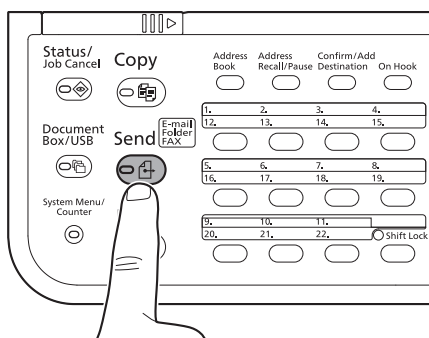
- 3 Введіть такі дані та виконайте вхід у систему Command Center RX з правами адміністратора.



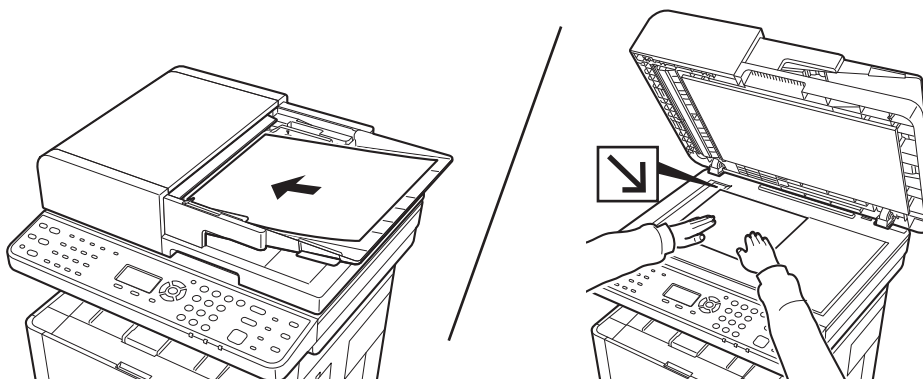
- 4 У меню [Налаштування функцій] оберіть [Електронна пошта].
- 5 Для протоколу SMTP Встановіть [Увімк], а потім введіть такі дані.
  - Ім'я сервера SMTP
  - Межа розміру повідомлення ел. пошти
  - Адреса відправника

## Send

1

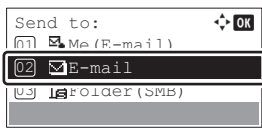


2

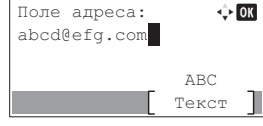
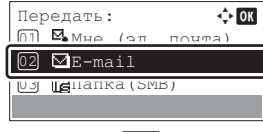


3

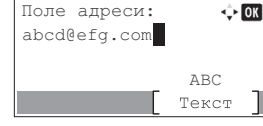
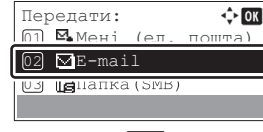
EN



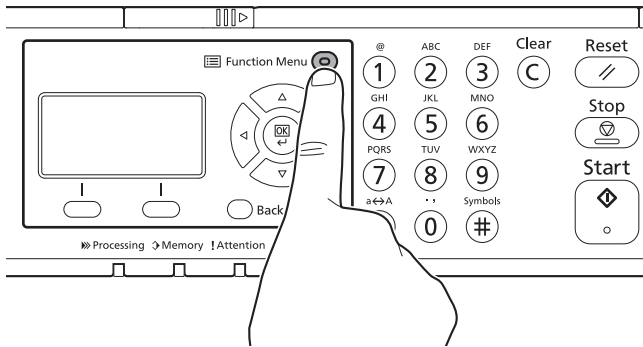
RU



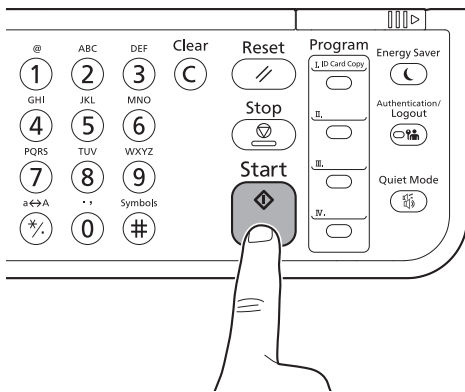
UA



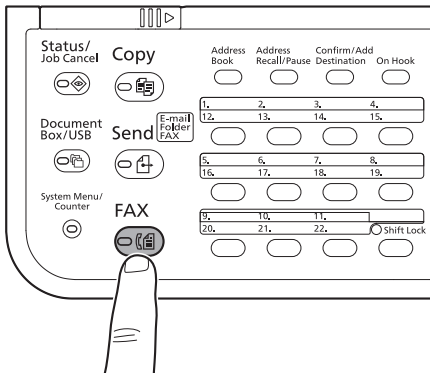
4



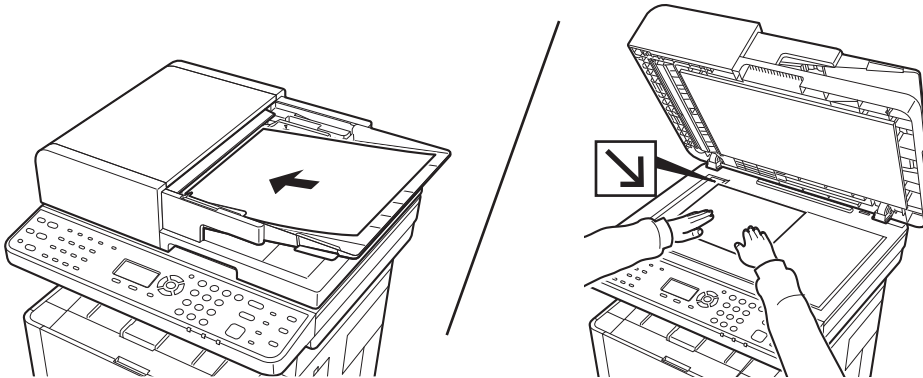
5



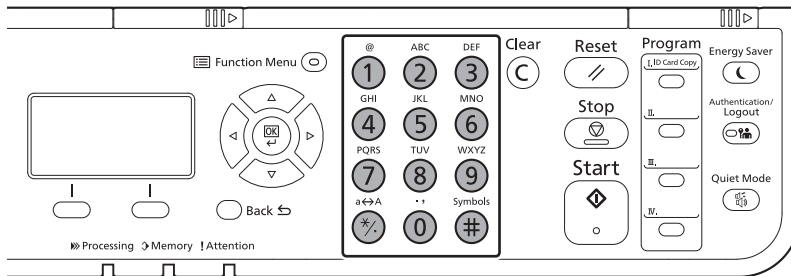
1



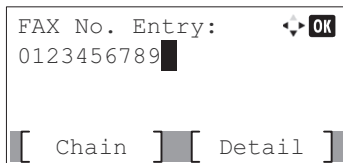
2



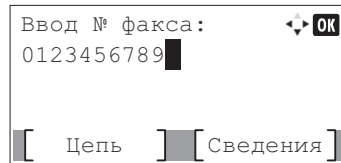
3



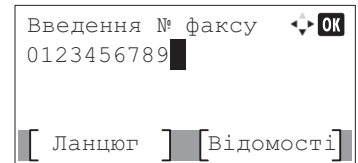
EN



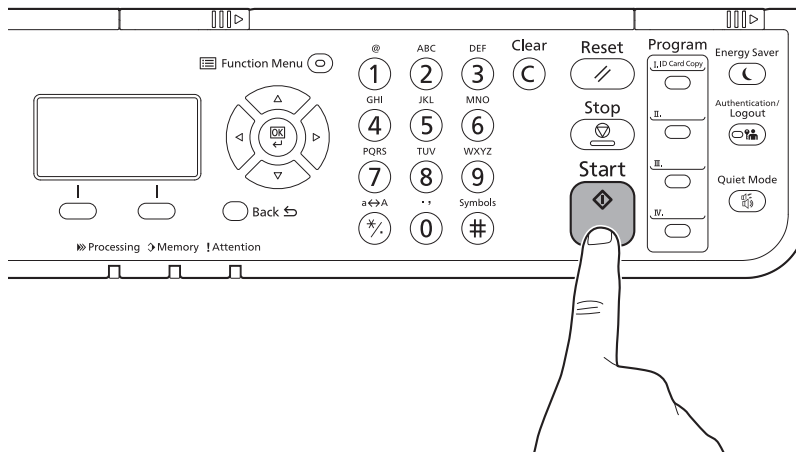
RU



UA

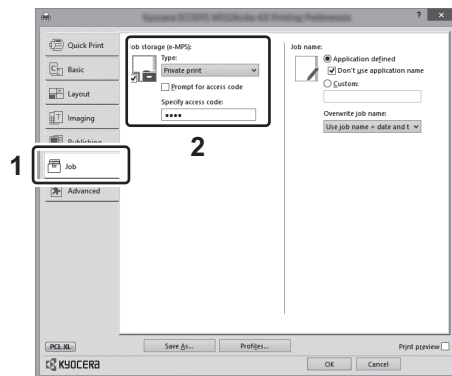


4



## From a PC

①



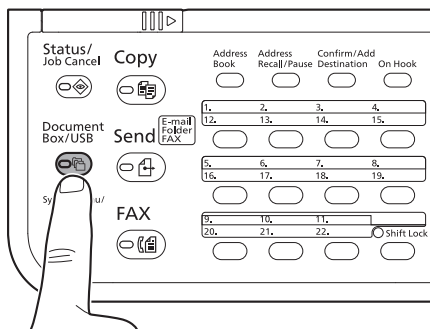
**EN** To activate the private printing from the PC, set the items No. 1 and 2 in the screen.

**RU** Для активации конфиденциальной печати с ПК выполните настройку пунктов 1 и 2 на экране.

**UA** Для активації конфіденційного друку з ПК виконайте налаштування пунктів 1 і 2 на екрані.

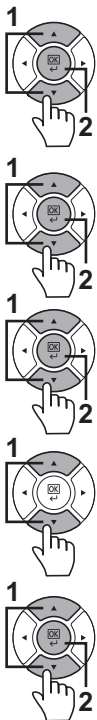
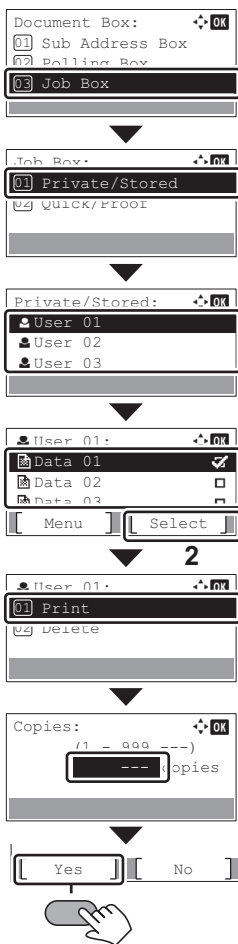
## From the Operation Panel

①

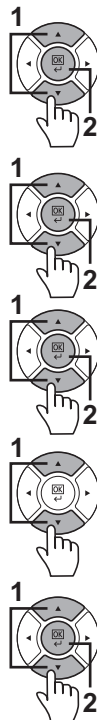
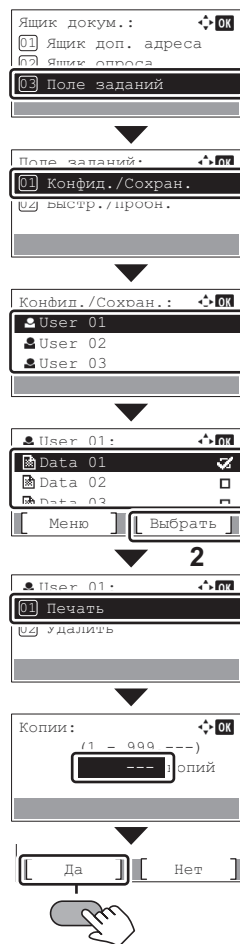


2

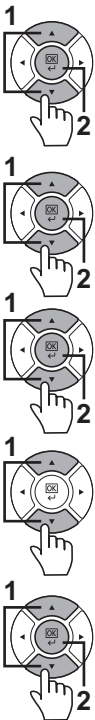
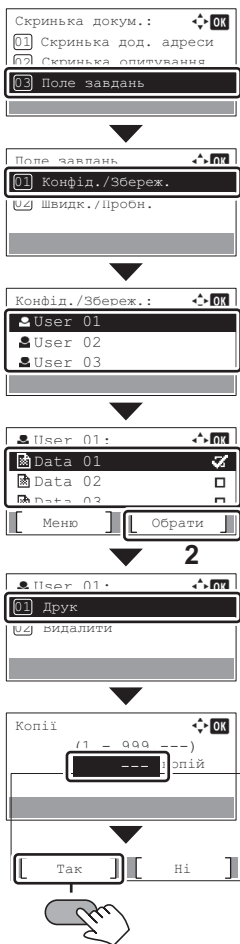
EN



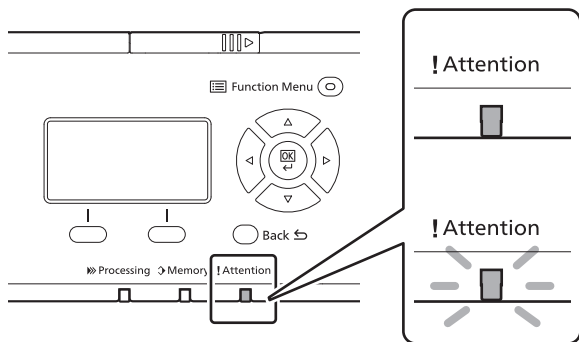
RU



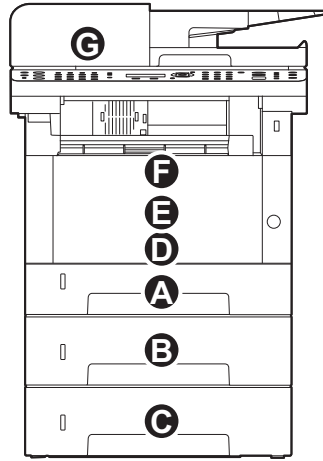
UA



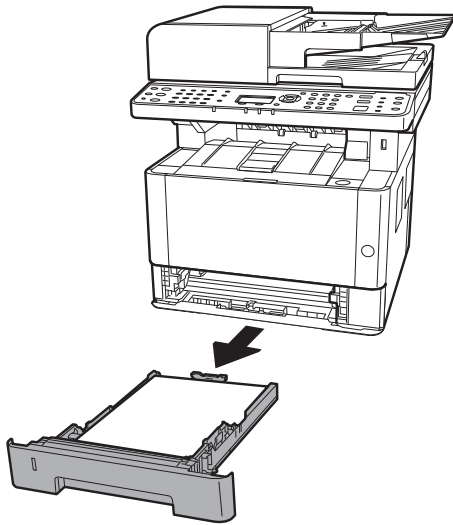
## R Troubleshooting



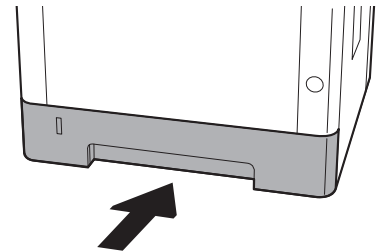
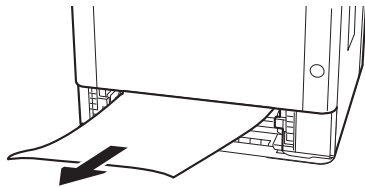
- EN** If an error occurs on the machine, the error message appears on the screen. Also the Attention indicator on the operation panel will light up or flash. Refer to the Operation Guide to Clear the error. For details, refer to the Operation Guide on the Product Library disc.
- RU** Если в работе аппарата произошла ошибка, на экране появится сообщение об ошибке. Также будет светиться или мигать индикатор Внимание на панели управления. По поводу сброса ошибки см. руководство по эксплуатации. Дополнительная информация приведена в Руководстве по эксплуатации на диске Product Library.
- UA** Якщо в роботі апарата сталася помилка, на екрані з'явиться повідомлення про помилку. Також світлитиметься або блиматиме індикатор Увага на панелі управління. Щодо скидання помилки див. інструкцію з експлуатації. Додаткову інформацію наведено в Інструкції з експлуатації на диску Product Library.

**S****Clear Paper Jam****A**

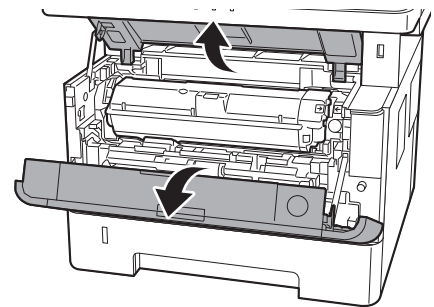
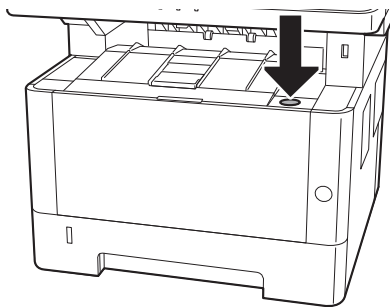
①



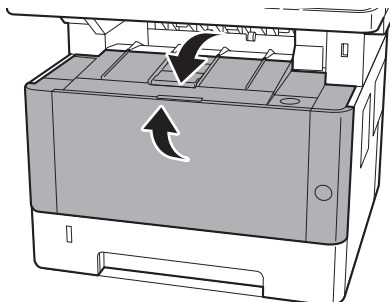
②



③



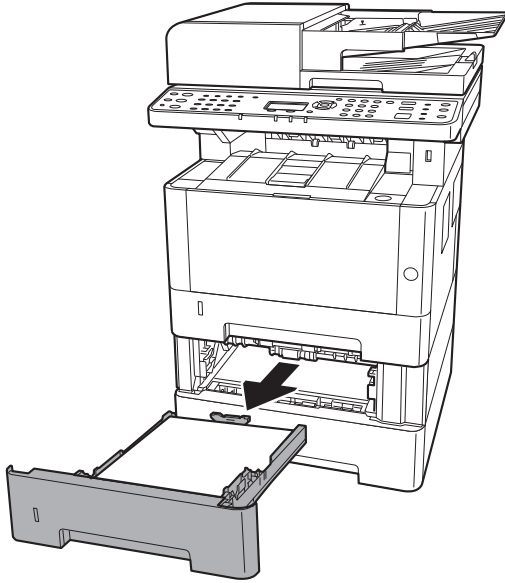
④



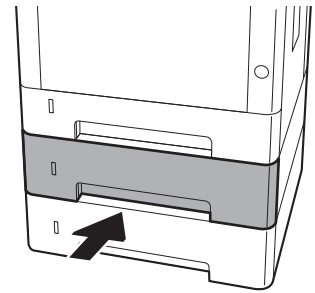
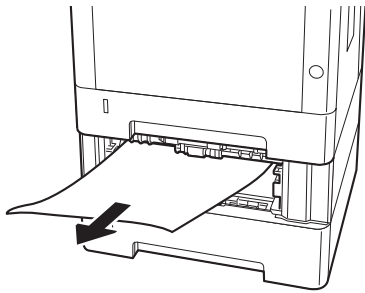


**B**

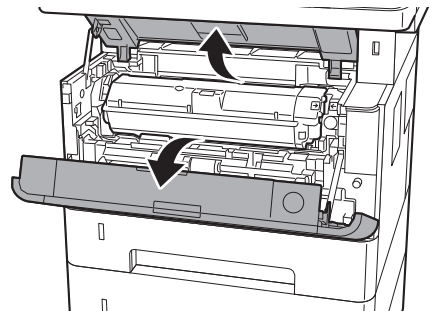
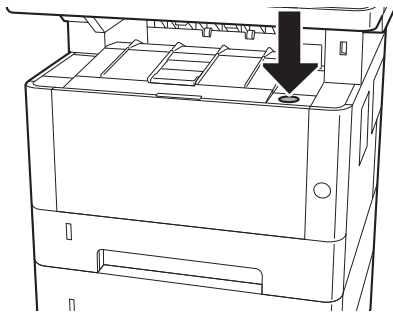
①



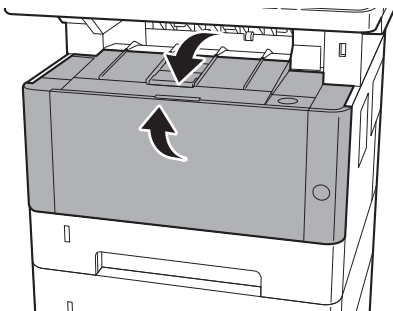
②



③

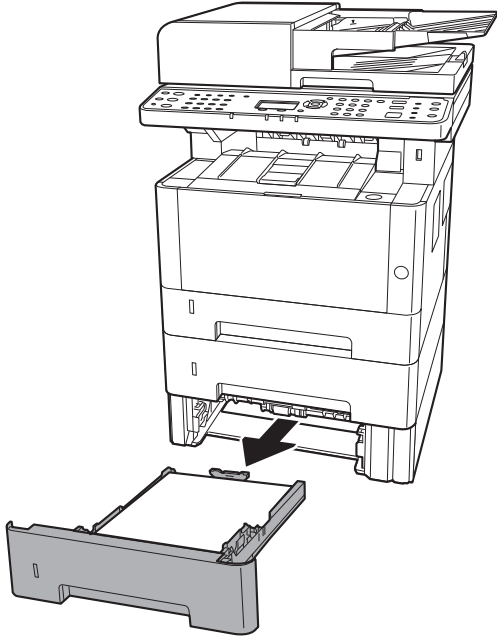


④

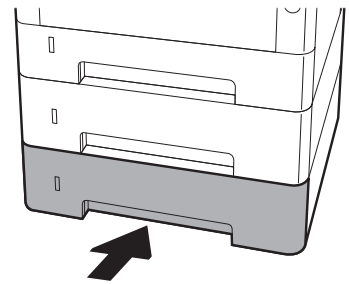
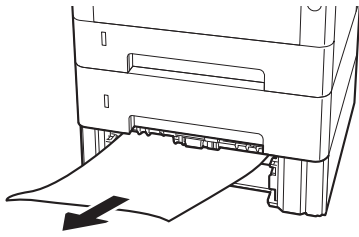


**C**

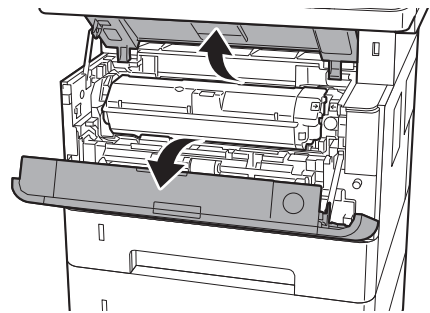
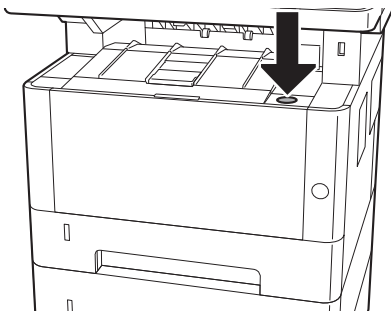
①



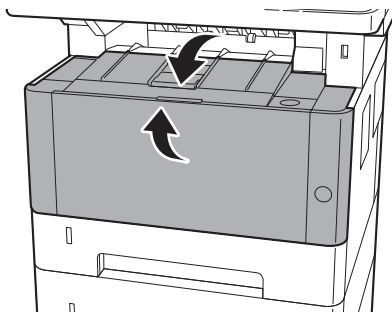
②



③

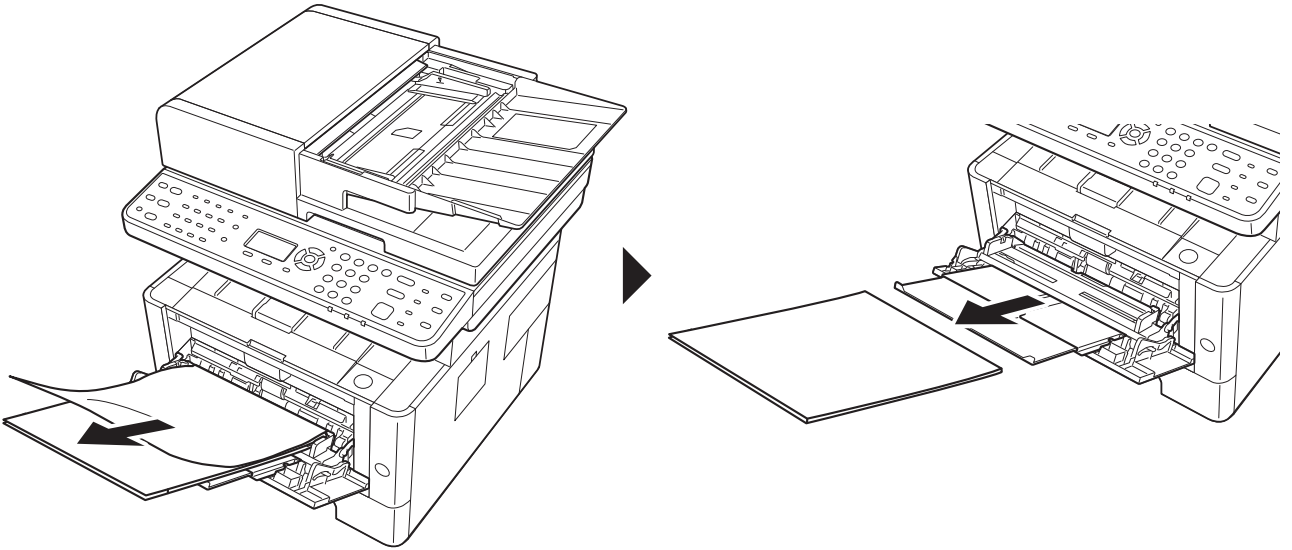


④

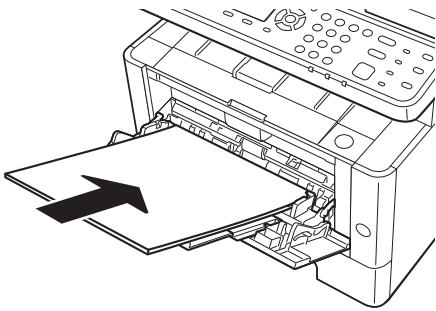


**D**

①

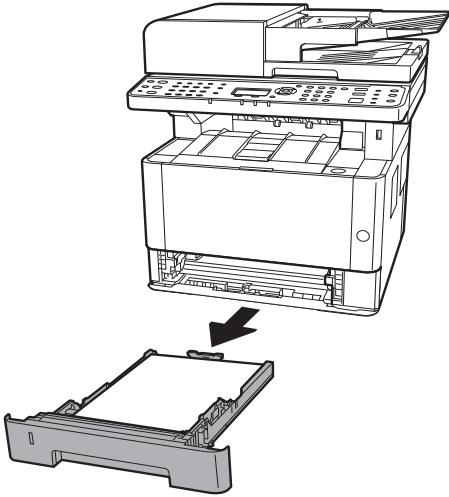


②

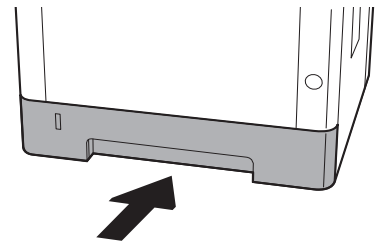
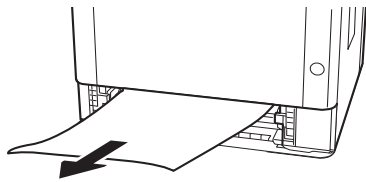


**E**

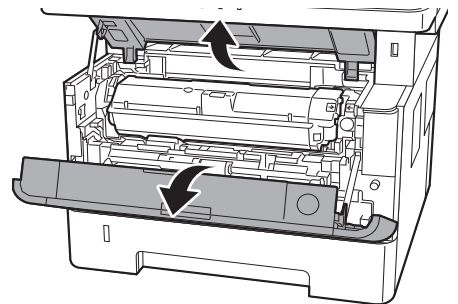
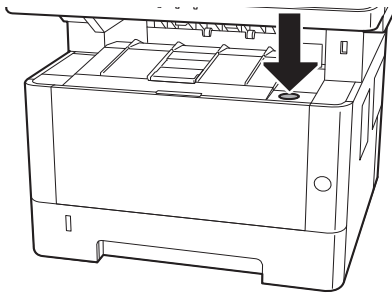
①



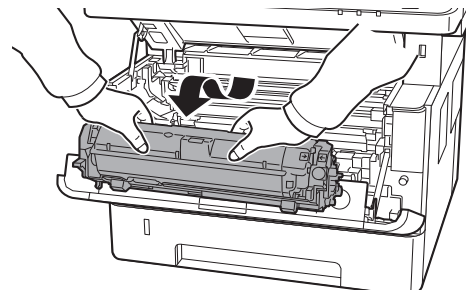
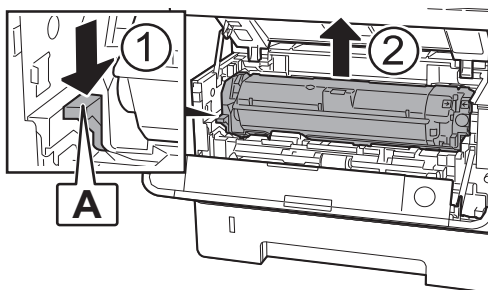
②



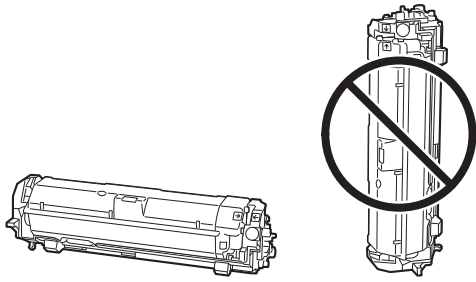
③



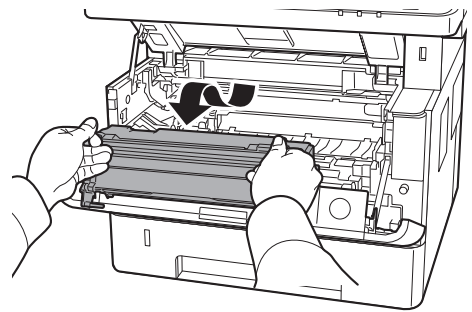
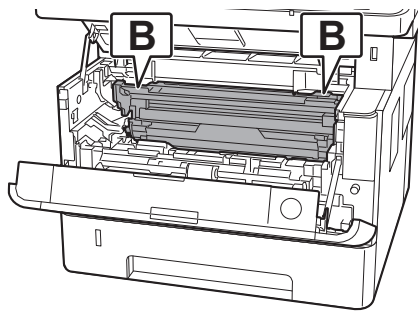
④



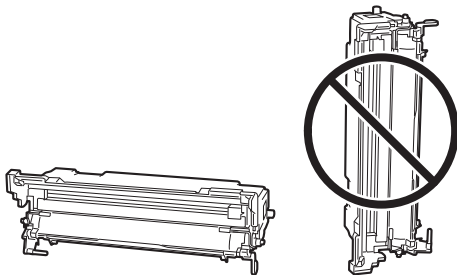
5



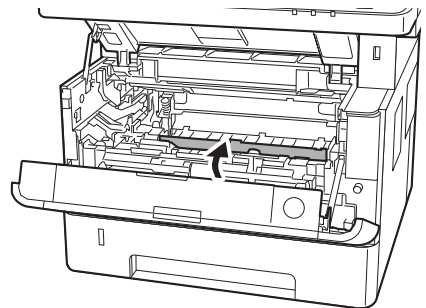
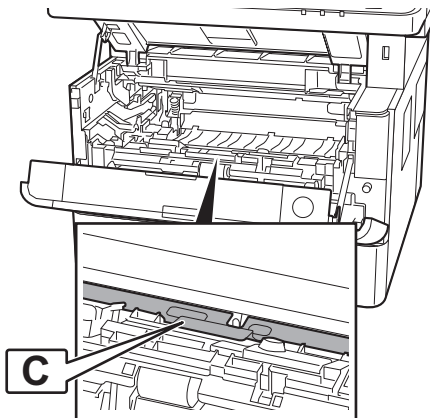
6



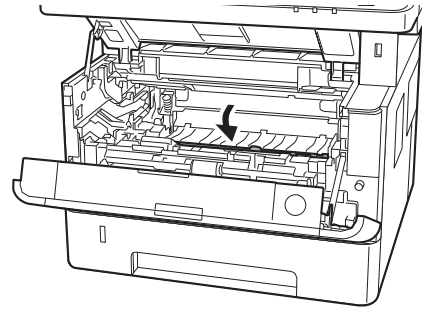
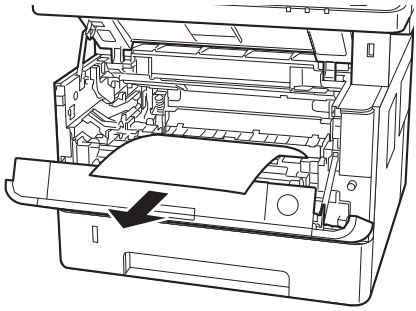
7



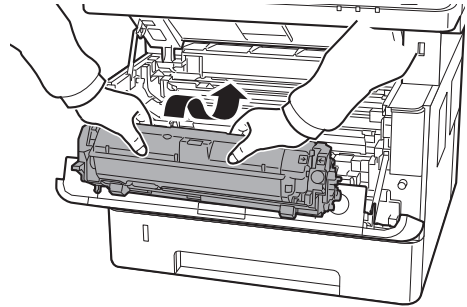
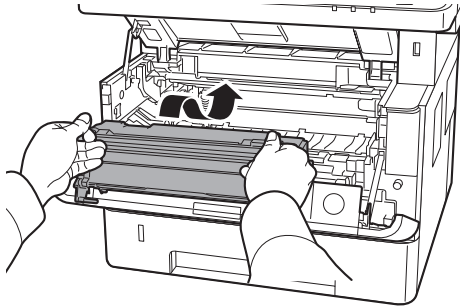
8



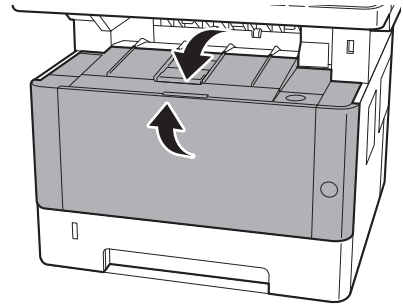
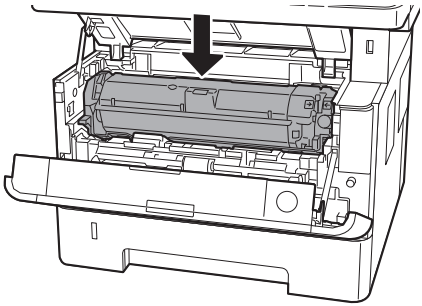
9



10

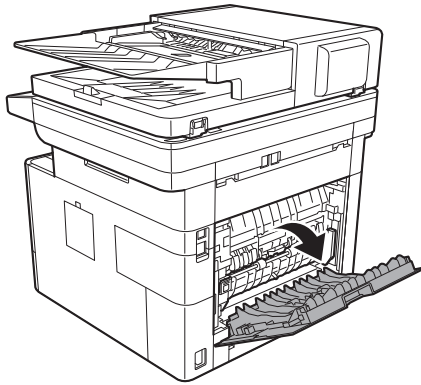


11

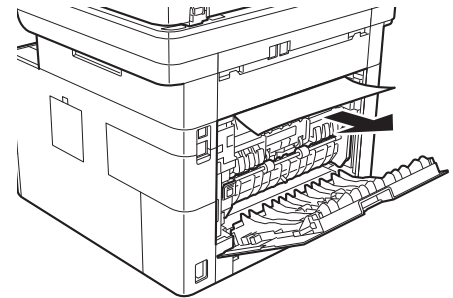
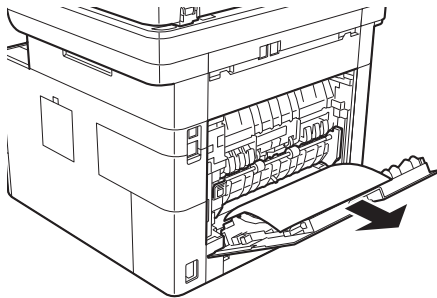


**F**

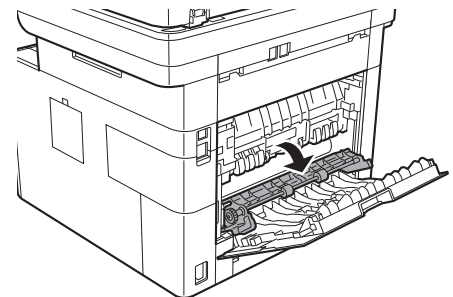
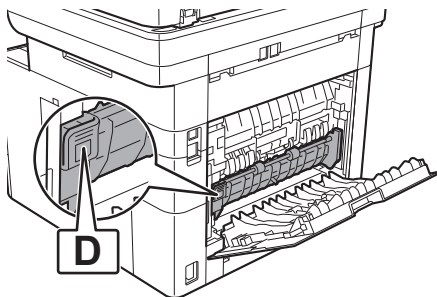
①



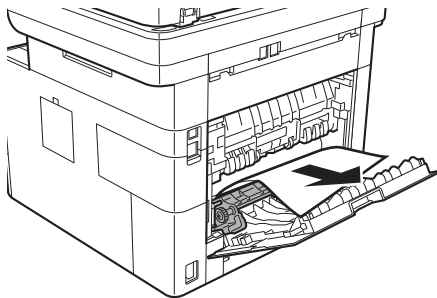
②



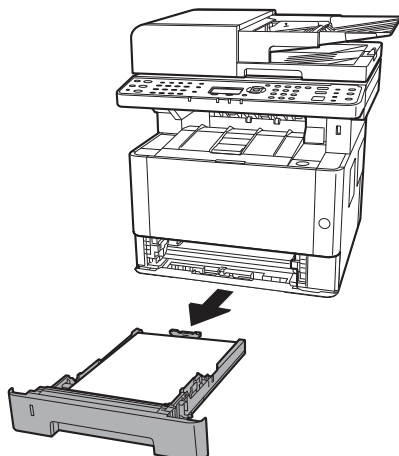
③



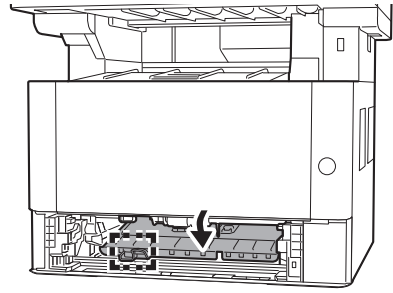
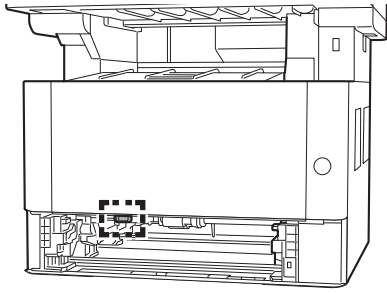
④



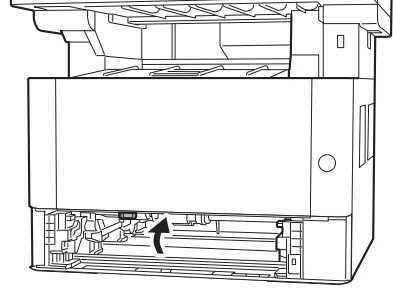
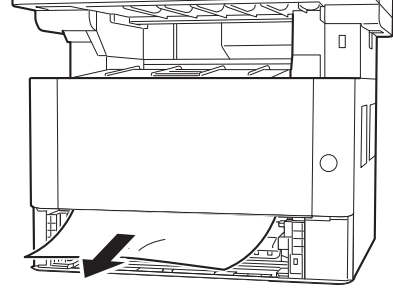
⑤



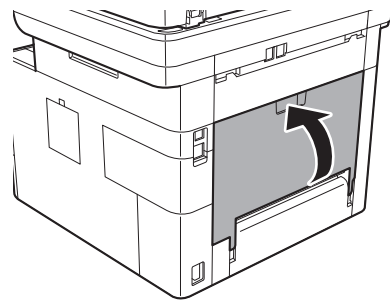
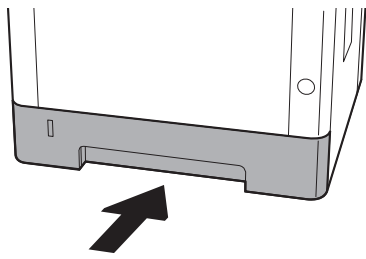
⑥



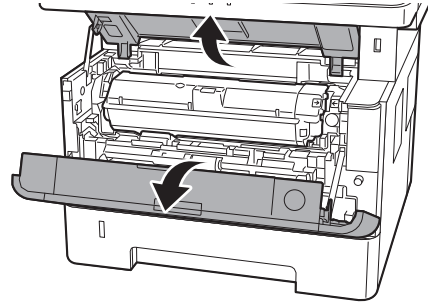
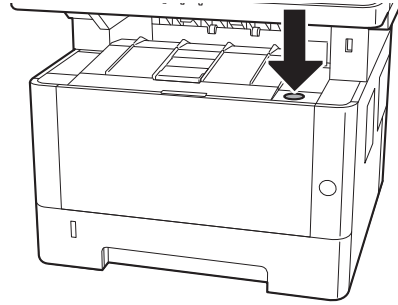
⑦



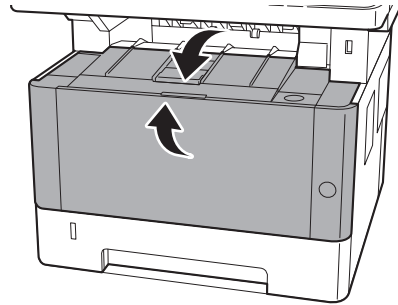
⑧



⑨



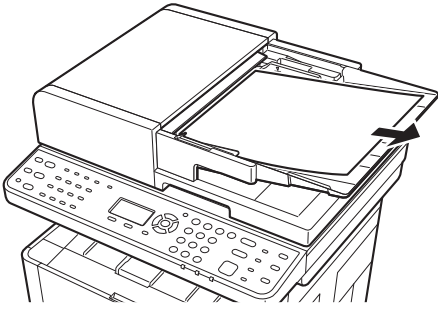
⑩



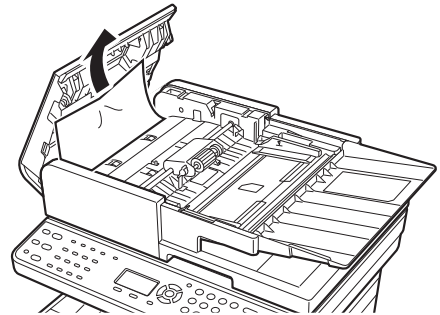
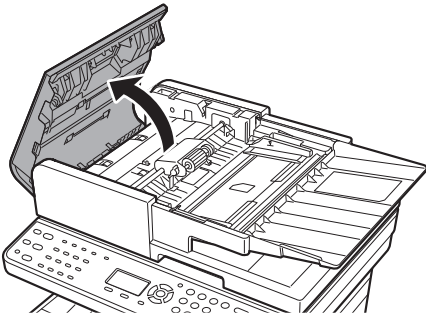


**G**

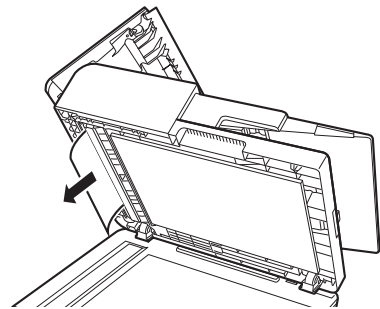
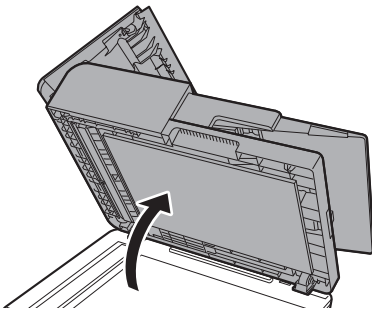
①



②



③



④

