



## ІНСТРУКЦІЇ З БЕЗПЕКИ ВИКОРИСТАННЯ

Цей прилад слід використовувати тільки в побутових умовах, як описано в інструкції користувача. Перш ніж братися до роботи з приладом, обов'язково ознайомтеся із цією інструкцією та збережіть її для довідки в майбутньому.

Після використання перед очищенням та обслуговуванням завжди виймайте вилку з розетки.

Цей прилад не можуть використовувати особи (зокрема, діти) зі зниженими фізичними, психічними або розумовими здібностями, без досвіду й знань, якщо вони не перебувають під контролем або їх не проінструктувала щодо використання приладу особа, яка відповідає за їхню безпеку. Діти мають перебувати під наглядом для недопущення гри з приладом.

Усі пакувальні матеріали треба зберігати в недоступному для дітей місці (ризик удушення).

Якщо шнур живлення пошкоджено, негайно вимкніть прилад. Щоб уникнути загроз безпеці, заміну шнура живлення має проводити тільки майстер авторизованої сервісної служби HOOVER.

Використовуйте тільки ті насадки, витратні матеріали й запасні частини, які рекомендує або поставляє HOOVER.

Не тягніть вилку з розетки за шнур.

У разі несправності слід припинити користуватися приладом.

Розміщайте прилад і користуйтеся ним на сухій, стійкій, горизонтальній поверхні, щоб унеможливити перекидання.

Прилад має бути сухий.

Ніколи не нахильте й не випорожняйте прилад у процесі роботи.

Шнур живлення треба прокласти так, щоб на нього ніхто не наступав і не зачіплявся за нього.

Не ставте прилад на гарячі поверхні або поруч із ними, поблизу відкритого вогню або під впливом прямих сонячних променів.

Не допускайте потрапляння в прилад води, інших рідин або горючих мийних засобів, щоб уникнути ураження електричним струмом і/або пожежі.

Не очищайте прилад водою, іншими рідинами або горючими мийними засобами, щоб уникнути ураження електричним струмом і/або пожежі.

Не розпиляйте ніяких горючих матеріалів, як-от інсектициди й дезодоранти, навколо приладу.

Перш ніж під'єднати прилад, перевірте, чи збігаються значення напруги й номінальних параметрів, зазначені на табличці приладу, з параметрами місцевої мережі живлення.

Не закривайте отвори для забору й випуску повітря.

Цей прилад не може замінити прийнятну вентиляцію, регулярне прибирання, витяжку або вентилятор у процесі приготування.

Не ставте нічого поверх приладу.

Не ставте прилад безпосередньо під кондиціонером, щоб уникнути конденсації через падіння крапель на прилад.

Перед умиканням приладу переконайтеся, що всі фільтри встановлено правильно.

Користуйтеся тільки оригінальними фільтрами HOOVER, призначеними спеціально для цього приладу. Не встановлюйте ніяких інших фільтрів.

Не допускайте ударів по приладу (зокрема, по блоках забору й випуску повітря) твердими предметами.

Не вставляйте пальці або предмети в блоки забору й випуску повітря, щоб уникнути травм і не поламати прилад.

Не користуйтеся цим приладом у приміщеннях після застосування димового репеленту або в місцях, де в повітрі присутні залишки олій, попел або хімічний дим.

Не користуйтеся приладом поблизу газових пристроїв, нагрівальних приладів або камінів. Не користуйтеся приладом у приміщеннях з різкими перепадами температури.

Щоб уникнути завад, розмістіть прилад на відстані не менше ніж 2 м від електричних пристроїв, що використовують радіохвилі, як-от телевізори, радіоприймачі й годинники на радіокеруванні.

Якщо прилад довго не використовувати, на фільтрах можуть розмножуватися бактерії. Перевіряйте фільтри після тривалого простою. Якщо фільтри дуже забруднені, замініть їх.

Не користуйтеся приладом у вологій атмосфері й у приміщеннях з високою температурою, наприклад у ванних кімнатах, туалетах або на кухнях.

Прилад не видаляє чадний газ (CO) і радон (Rn). Його не можна використовувати як засіб безпеки під час аварійних ситуацій, пов'язаних із процесом горіння й небезпечними хімічними речовинами.

Функцію CO Monitor не слід використовувати (або припускати таке використання) як заміну сигналізації про вміст чадного газу відповідно до стандарту EN 50291-1 UL-2034, CSA-

6.19 або будь-якого іншого, якщо цього вимагають місцеві або регіональні норми. Функцію CO Monitor можна використовувати тільки як доповнення до спеціального приладу для виявлення чадного газу. Власник приладу користується ним на свій розсуд, що передбачає розуміння та згоду з його обмеженнями, дотримання відповідних норм і правил.

Не ставте прилад у будь-якому з таких місць:

У ванній кімнаті або в іншому місці, де на пристрій сигналізації можуть потрапити бризки води, краплі або конденсат (наприклад, над електричним чайником).

Поблизу або безпосередньо над обігрівачами, кондиціонерами, дверима, вікнами, витяжними вентиляторами й в інших місцях, де можливі протяги.

Безпосередньо над раковиною чи плитою.

У тих регіонах, де температура може опускатися нижче ніж  $-20^{\circ}\text{C}$  або підійматися вище ніж  $+50^{\circ}\text{C}$ .

У замкнутому просторі (наприклад, у шафі або під нею).

У вологих місцях.

У місцях, де можливе блокування приладу, наприклад шторами чи меблями.

У місцях, де бруд або пил можуть блокувати датчик.

У місцях, де можливі випаровування від фарб, розріджувачів, розчинників або застосування освіжувачів повітря.

Спрацювала сигналізація CO — відчиніть усі вікна й двері (якщо це безпечно). За можливості вимкніть усі прилади, що працюють на пальному, а потім евакууйте людей із приміщення, залишивши вікна й двері відчиненими. Зверніться по невідкладну медичну допомогу, якщо в кого-небудь наявні ознаки отруєння чадним газом. Не входьте в приміщення, поки не вимкнеться сигналізація. Сигналізація вимкнеться відразу ж, тільки-но вивітриться чадний газ. Не вмикайте прилади, що працюють на пальному, поки кваліфікований майстер не встановив джерело CO й не усунув причину його утворення.

Для ввімкнення CO Monitor уставте вилку в розетку. Індикаторна лампа стану датчика CO починає горіти зеленим. Якщо CO Monitor виявляє небезпечний рівень CO, спрацює звукова сигналізація, а кнопка CO Alert і кільцева індикаторна лампа починають блимати червоним. Сигналізація працює доти, доки встановлене підвищення CO не падає до безпечного рівня.

Намагайтеся не користуватися фарбами, розріджувачами, розчинниками, освіжувачами повітря, аерозольними розпилювачами або хімічними очисниками поблизу приладу. Це може вплинути на роботу CO Monitor.

Не дозволяйте маленьким дітям натискати кнопку CO Alert протягом 3 секунд, оскільки в результаті лунає дуже гучний звук.

Натисніть та утримуйте кнопку [CO Alert] протягом 3 секунд, щоб перевірити спрацювання тривоги CO: на 5 секунд має ввімкнутися гучна сигналізація. Перевіряйте сигналізацію щомісяця, а також після тривалої відсутності в приміщенні (наприклад, на свята). Якщо після натискання кнопки [CO Alert] протягом 3 секунд сигналізація не спрацює, зверніться в центр обслуговування клієнтів Hoover по консультацію кваліфікованого спеціаліста й щодо ремонту.

Якщо на дисплеї з'явиться помилка давача CO або закінчуватиметься строк його служби, зверніться в центр обслуговування клієнтів Hoover по консультацію кваліфікованого спеціаліста або з проханням замінити давач. Передбачуваний строк служби давача CO, після завершення якого його треба замінити, становить 5 років.

Робоча вологість: 15—90% RH

Робоча температура: від 0 °C до +40 °C

Якщо встановлений рівень CO стає високим, кнопки [CO Alert] і [LED Ring якості повітря] блимають червоним (із частотою 2 Гц), одночасно вмикається гучна безперервна сигналізація (85 ~ 110 дБ (А)), яка не вимикається доти, доки вміст CO не впаде нижче за рівень тривоги.

Чадний газ впливає на організм, позбавляючи життєво важливі органи кисню. Під час вдихання CO гемоглобін крові зв'язує його замість кисню, який він переносить по організму за звичайних умов. CO постійно витісняє здатність молекул кисню зв'язуватися з гемоглобіном, зменшуючи в такий спосіб рівень його надходження до життєво важливих органів. Ступінь впливу CO на організм залежить від рівня концентрації й часу дії, проте експерти одностайні в тому, що навіть низький рівень впливу чадного газу впродовж тривалого часу може мати серйозні довгострокові наслідки для загального стану здоров'я.

**УВАГА: ДАВАЧ CO ПРИЗНАЧЕНО ДЛЯ ЗАХИСТУ ЛЮДЕЙ ВІД ГОСТРОГО ОТРУЄННЯ ЧАДНИМ ГАЗОМ І ЗАПОБІГАННЯ ХРОНІЧНОМУ ВПЛИВУ. ВІН НЕ ЗАБЕЗПЕЧУЄ АБСОЛЮТНИЙ ЗАХИСТ ВІД СПЕЦИФІЧНИХ МЕДИЧНИХ СТАНІВ. У РАЗІ СУМНІВІВ ПРОКОНСУЛЬТУЙТЕСЯ З ЛІКАРЕМ.**

Цей прилад не слід вважати заміною правильного монтажу, використання й технічного обслуговування приладів, що працюють на пальному, зокрема потрібної вентиляції та витяжних систем.

Для надходження повідомлень від давача CO на мобільний телефон і планшет потрібне функційне Wi-Fi-з'єднання. Такі сигнали не замінюють служби аварійного моніторингу третіх сторін.

Використовуйте тільки ті ароматичні олії, які рекомендує або постачає HOOVER.

Не користуйтеся зволожувачем поблизу очищувача повітря, коли використовуєте дифузор з H-Essence.

Негайно витирайте всі розлиття H-Essence. Обов'язково очистьте всі кути приладу, що контактували з H-Essence.

**Сервісна служба HOOVER:** щоб гарантувати безпечну й надійну роботу цього приладу, ми рекомендуємо запрошувати авторизованих інженерів сервісної служби HOOVER для виконання технічного обслуговування та ремонту.

#### Довкілля

Прилад марковано відповідно до Європейської директиви 2011/65/ЄС щодо відходів електричного й електронного обладнання (WEEE). Дотримуючись правил утилізації цього електроприладу, ви допомагаєте запобігти негативним наслідкам для довкілля та здоров'я людини, які можуть трапитися, якщо зробити це неправильно.

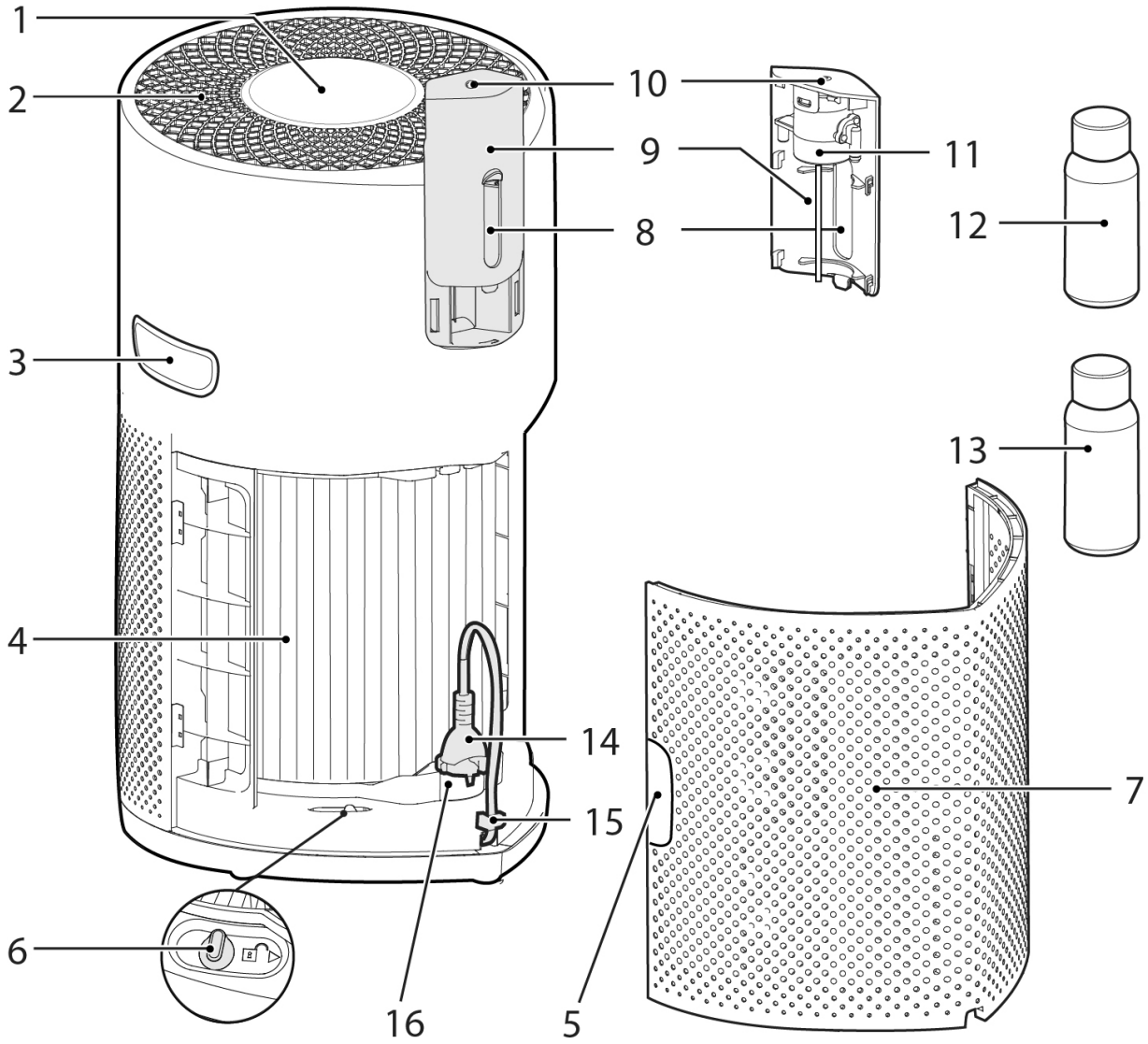
Символ на цьому приладі вказує на те, що його не можна утилізувати разом з побутовими відходами. Його треба здати у відповідний приймальний пункт для наступного перероблення електричних та електронних частин. Утилізацію відходів треба проводити відповідно до місцевих правил захисту довкілля й утилізації відходів. За докладнішою інформацією щодо поводження з приладом, його утилізації й перероблення зверніться до місцевих органів влади, у службу утилізації відходів або магазин, де ви придбали цей прилад.



Діапазон частот	2400 Mhz ~ 2483,5 Mhz
Максимальна потужність передання сигналу в межах частотного діапазону	18,9 dBm

**CE** Цей прилад відповідає вимогам Європейських Директив 2014/53/EU, 2014/30/EU й 2011/65/EU. Для отримання копії сертифіката відповідності, будь ласка, зв'яжіться з виробником.

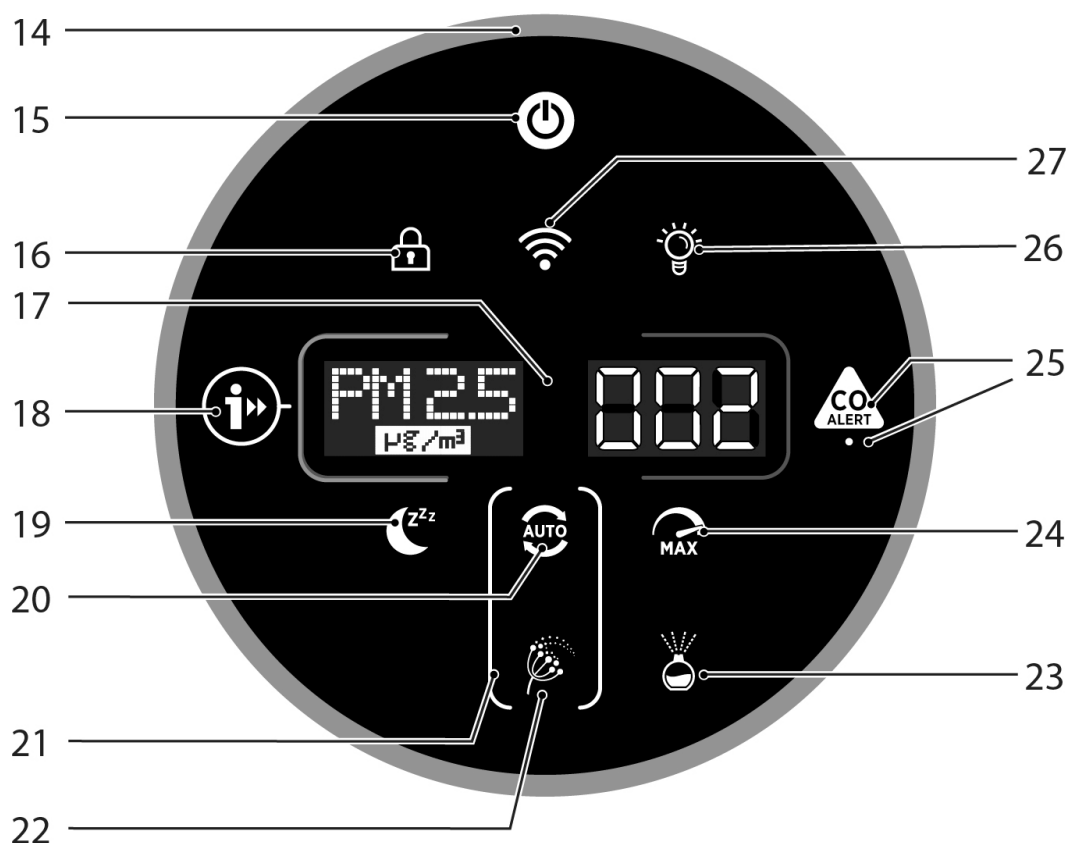
CANDY HOOVER GROUP S.r.l. Via Privata Eden Fumagalli, 20861 Brugherio (MB) Italy



1	Пульт керування / Дисплей
2	Випуск повітря
3	Ручка для перенесення
4	Блок фільтра
5	Ручка кришки забору повітря

6	Засувка фіксатора фільтра
7	Кришка забору повітря
8	Віконце дифузора
9	Кришка дифузора
10	Вихід дифузора
11	Блок дифузора

12	Пляшечка H-Essence (зелений)
13	Пляшечка H-Biotics (коричневий)
14	Шнур живлення й вилка
15	Гак для зберігання
16	Транспортне положення



14	LED Ring якості повітря
15	Кнопка живлення
16	Кнопка замка від дітей
17	Цифровий дисплей
18	Кнопка інформації

19	Кнопка режиму спокою
20	Кнопка автоматичного режиму
21	Кільцевий індикатор алергії на пилок
22	Індикатор алергії на пилок

23	Кнопка дифузора
24	Кнопка максимального режиму
25	Кнопка й світлодіод CO Alert
26	Кнопка керування підсвічуванням
27	Кнопка Wi-Fi

**Система багатодавачевого моніторингу**

Завдяки системі багатодавачевого моніторингу ваш прилад безперервно відстежуватиме стан повітря в приміщенні, вимірюючи концентрацію PM10, PM2,5, летких органічних сполук (GAS) і чадного газу (CO).

З кожним увімкненням приладу система багатодавачевого моніторингу запускає аналіз повітря всередині приміщення, а LED Ring якості повітря підсвічується різними кольорами залежно від стану повітря в реальному часі.

Колір LED Ring якості повітря	Якість повітря зовні
ЗЕЛЕНИЙ	ЧУДОВА
ЖОВТИЙ	ЗАДОВІЛЬНА
ПОМАРАНЧЕВИЙ	ПОГАНА
ЧЕРВОНИЙ	ДУЖЕ ПОГАНА



**Контроль і сигналізування про концентрацію чадного газу**

H-Purifier постійно відстежує вміст чадного газу (CO) в приміщенні. Прилад оснащено системою сигналізації.

Коли спрацьовує сигналізація чадного газу, LED Ring якості повітря та кнопка CO Alert блимають червоним одночасно, а також умикається звукова сигналізація. Сигналізація працюватиме доти, доки

концентрація чадного газу (CO) не опуститися нижче ніж 50 ppm, якщо її не вимкнути вручну, утримуючи натиснутою кнопку CO Alert протягом 3 секунд.

Сигнальний світлодіод CO Alert показує робочий стан давача CO. Коли давач CO в нормальному стані, світлодіод підсвічено зеленим, а якщо він несправний або завершився строк його служби, то жовтим. Перевірте, чи правильно працює сигналізація, утримуючи натиснутою кнопку CO Alert протягом 3 секунд: якщо сигналізація справна, має прозвучати п'ятисекундний звуковий сигнал.

## ПІДГОТУВАННЯ H-PURIFIER ДО РОБ

### 1. Блок фільтра [Рис. 1]

Перед використанням приладу H-Purifier треба вийняти фільтр із захисного пакування:

- Зніміть кришку блока забору повітря з приладу: ухопіться за дві ручки й потягніть її з приладу. [Рис. 1a]
- Вийміть вилку з транспортного положення та зніміть шнур з гачка для зберігання. [Рис. 1b]
- Відкрийте засувку фіксатора фільтра. [Рис. 1c]
- Зніміть фільтр із приладу й приберіть зовнішнє пакування. [Рис. 1d,e]
- Установіть фільтр у прилад. [Рис. 1f]
- Закрийте засувку фіксатора фільтра. [Рис. 1g]
- Установіть кришку блока забору повітря на прилад. [Рис. 1h]

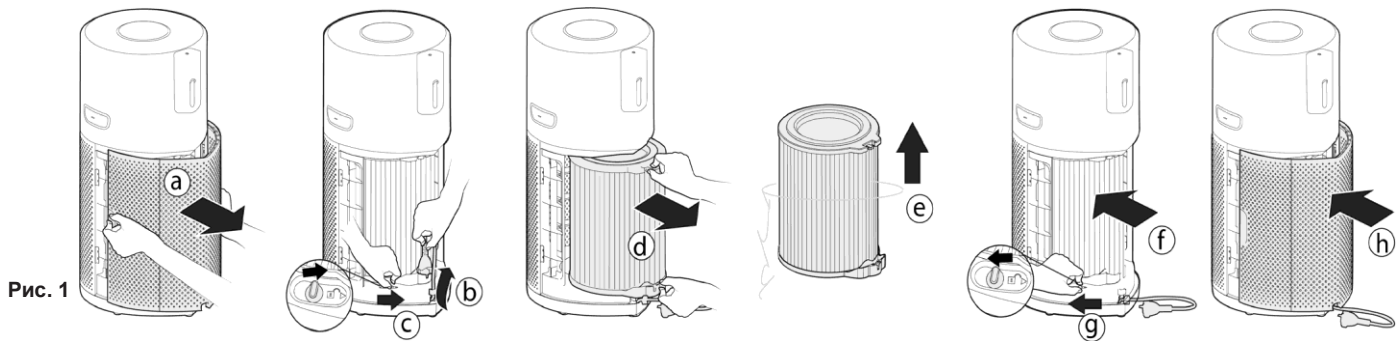


Рис. 1

### 2. Установлення пляшечки в дифузор [Рис. 2]

Підготуйте H-Purifier до роботи з дифузorzом:

- Зніміть кришку дифузора з приладу. [Рис. 2a]
- Зніміть блок дифузора з кришки дифузора. [Рис. 2b]
- Вийміть пляшечку H-Essence або H-Biotics із пакування та зніміть кришку. [Рис. 2c]
- Тісно закрутіть пляшечку в блок дифузора. [Рис. 2d]
- Установіть блок дифузора на кришку дифузора. [Рис. 2e]
- Установіть кришку дифузора на прилад. [Рис. 2f]

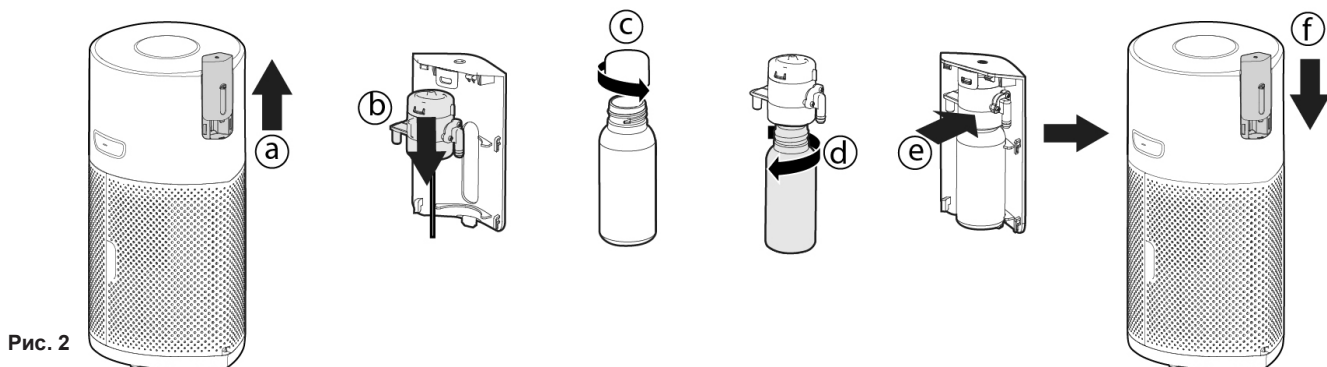


Рис. 2





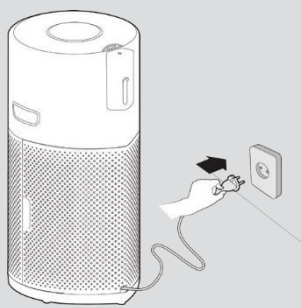


Рис.



Рис. 4



Рис.



Рис.

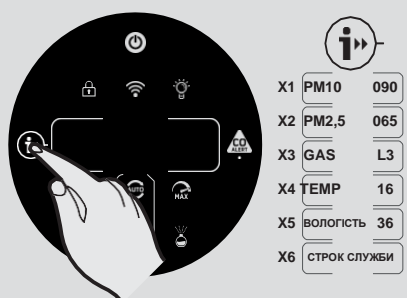


Рис. 7

## ВИКОРИСТАННЯ H-PURIFIER

### Під'єднання приладу до мережі [Рис. 3]:

Витягніть шнур живлення з котушки й уставьте вилку в розетку.

На пульті керування загоряться всі індикатори / Дисплей буде підсвічено протягом 1 секунди — це свідчитиме про успішне під'єднання.

Кнопка ЖИВЛЕННЯ світлитиметься неясково, а індикатор CO буде підсвічено — це означатиме, що систему багатодавачевого моніторингу ввімкнено й вона відстежує рівень чадного газу.

### Увімкнення приладу [Рис. 4]:

Щоб увімкнути прилад, натисніть кнопку ЖИВЛЕННЯ на дисплеї.

LED Ring якості повітря підсвічуватиметься послідовно всіма кольорами, поки давачі аналізуватимуть стан повітря в реальному часі. За кілька секунд LED Ring якості повітря підсвітиться кольором, що відповідатиме якості повітря в цей момент.

Ваш прилад H-Purifier одразу ж переходить в АВТОМАТИЧНИЙ РЕЖИМ і починає очищати повітря в приміщенні.

Кнопки АВТОМАТИЧНОГО РЕЖИМУ, ІНФОРМАЦІЇ, КЕРУВАННЯ ПІДСВІЧУВАННЯМ і PM10 на дисплеї світлитимуться

### За допомогою кнопок на дисплеї керуйте такими функціями:

Натисніть кнопку Wi-Fi, щоб увімкнути/вимкнути віддалений доступ.

Натисніть кнопку ІНФОРМАЦІЇ, щоб переглянути всі дані, що відстежуються. Натисніть кнопку AUTO, MAX або РЕЖИМУ СНУ, щоб вибрати режим очищення.

Натисніть кнопку ПІДСВІЧУВАННЯ, щоб виставити яскравість дисплея.

Натисніть кнопку ЗАМКА ВІД ДІТЕЙ, щоб заблокувати всі кнопки на пульті керування / дисплеї. Натисніть кнопку ДИФУЗОРА, щоб увімкнути його.

Натисніть кнопку ЖИВЛЕННЯ, щоб увімкнути прилад.

### Під'єднання до Wi-Fi:

Щоб дістати доступ до всіх функцій H-Purifier з будь-якої точки, рекомендуємо завантажити застосунок hOn.

Так ви керуватимете своїм приладом найефективніше.

### Інструкції:

1. Завантажте застосунок hOn з App Store або Google Play. [Рис. 5]
2. Відкрийте застосунок, створіть обліковий запис зі своєю адресою електронної пошти й паролем.
3. Підтвердьте вхід.
4. Ensure your mobile device is connected to Wi-Fi.
5. Зайдіть у застосунок hOn.
6. Натисніть та утримуйте кнопку Wi-Fi на дисплеї протягом 5 секунд, доки не пролунає звуковий сигнал і кнопка Wi-Fi не почне блимати, указуючи на готовність до під'єднання.

### [Рис. 6]

7. Дотримуйтеся інструкцій у застосунку, щоб під'єднати мобільний пристрій до приладу.
8. Якщо під'єднання успішне, кнопка Wi-Fi на виробі продовжуватиме світлитися.
9. Щоб налаштувати Wi-Fi, натисніть та утримуйте кнопку Wi-Fi протягом 5 секунд.

### Параметр бездротового з'єднання

Технологія	Wi-Fi	Bluetooth
Стандартна	IEEE 802,11 b/g/n	Bluetooth v4,2, BR/EDR, BLE
Діапазон частот (MHz)	2401 ~ 2483	2402 ~ 2480
Максимальна потужність (mW)	100	10

### Функція ІНФОРМАЦІЇ [Рис. 7]:

Можна відстежувати 6 різних наборів даних:

PM10, PM2,5, GAS, температура, вологість і стан фільтра.

Для перегляду кожного зі значень просто натискайте кнопку ІНФОРМАЦІЇ послідовно. За замовчуванням буде показано дані PM10. Прилад запам'ятовує останній вибір користувача й зберігає його під час наступного увімкнення приладу.

Після увімкнення приладу на дисплеї GAS протягом 3 хвилин буде зображено обертовий курсор, поки давач GAS виконуватиме цикл калібрування.

### Додаткова інформація про PM2,5, PM10 і GAS:

PM вказує на наявність дрібних частинок (невидимих для людського ока), пов'язаних переважно із

зовнішніми забрудненнями, як-от вихлопні гази автомобілів і промислові викиди, що потенційно небезпечні для здоров'я за умов тривалого впливу.

PM10 завбільшки до 10 мкм і можуть потрапляти у верхні дихальні шляхи (ніс, трахею, горло). PM2,5 завбільшки до 2,5 мкм і, з огляду на їхній малий розмір, можуть потрапити в легені, проникаючи далі в організм.

GAS, або ЛОС (леткі органічні сполуки), — це леткі хімічні сполуки, що легко випаровуються в повітря за кімнатної температури. Дезодоранти, мийні, косметичні засоби, клеї, формальдегіди — це лише деякі приклади ЛОС, що можуть бути наявні в будинку й потенційно шкідливі для здоров'я за умов тривалого впливу.

#### РЕЖИМИ роботи:

З дисплея можна вибрати один із трьох режимів очищення: АВТОМАТИЧНИЙ, МАКСИМАЛЬНИЙ І РЕЖИМ СНУ. Автоматичний режим налаштовано за замовчуванням, коли ви вмикаєте прилад. Усі режими можна вибрати вручну, натиснувши кнопку на дисплеї.

Режим алергії на пилок можна ввімкнути через застосунок hOn.

#### АВТОМАТИЧНИЙ РЕЖИМ [Рис. 8]:

Це режим за замовчуванням, який запускається з першим увімкненням H-Purifier. В автоматичному режимі H-Purifier швидкість вентилятора регулюється залежно від фактичної якості повітря, щоб гарантувати оптимальне очищення.

Це рекомендовані налаштування для приладу.

В автоматичному режимі після реєстрації відмінної якості повітря протягом 30 хвилин прилад переходить у режим ЕСО, ставлячи функцію очищення на паузу. Водночас система багатодавачевого моніторингу продовжує аналізувати повітря в приміщенні й за потреби вмикає функцію очищення.

#### МАКСИМАЛЬНИЙ РЕЖИМ [Рис. 9]:

Натисніть кнопку МАКСИМАЛЬНОГО режиму на дисплеї, щоб увімкнути очищення повітря на максимальній потужності. Для виходу з МАКСИМАЛЬНОГО режиму просто натисніть кнопку AUTO або РЕЖИМУ СНУ.

#### РЕЖИМ СНУ [Рис. 10]:

Натисніть кнопку РЕЖИМУ СНУ, щоб переналаштувати очищувач на найнижчу безшумну потужність. Кнопка РЕЖИМУ СНУ тьмяно підсвічуватиметься, а всі інші індикатори на дисплеї буде вимкнено. Це налаштування можна змінити, натиснувши кнопку КЕРУВАННЯ ПІДСВІЧУВАННЯМ.

#### РЕЖИМ АЛЕРГІЇ НА ПИЛОК: [Рис. 11]

Режим алергії на пилок можна ввімкнути через застосунок hOn. Спочатку треба активувати й зареєструвати профіль у застосунку.

Режим алергії на пилок працює тільки тоді, коли вибрано АВТОМАТИЧНИЙ РЕЖИМ. [Рис. 11с] У цьому режимі прилад через застосунок безперервно в реальному часі отримує дані про виявлену концентрацію пилок зовні й автоматично активує функцію максимального вловлювання пилку.

Уловлений пилок інактивується, що допомагає зняти симптоми алергії.

Після ввімкнення режиму алергії на пилок у застосунку відповідний індикатор на дисплеї приладу загоряється одним із двох кольорів:

- Індикатор алергії на пилок світиться **БІЛИМ** [Рис. 11а]: прилад і застосунок контролюють наявність пилку зовні, тож ризику немає.

- Індикатор алергії на пилок світиться **ЖОВТИМ** [Рис. 11b], а кільцевий індикатор алергії на пилок — **БІЛИМ** [Рис. 11а]: прилад і застосунок виявили ризик.

Якщо за ввімкненого режиму алергії на пилок уручну перевести прилад у РЕЖИМ СНУ або МАКСИМАЛЬНИЙ, режим алергії на пилок вимикається.

#### Функція КЕРУВАННЯ ПІДСВІЧУВАННЯМ: [Рис. 12]

Підсвічування дисплея працює з одним із трьох налаштувань: «Увімкнено», «Тьмяно» й «Вимкнено».

Щоб відрегулювати яскравість підсвічування дисплея, просто натисніть кнопку ПІДСВІЧУВАННЯ, послідовно переходячи до кожного з трьох варіантів. За замовчуванням підсвічування ввімкнено.

Коли підсвічування вимкнено, усі інші кнопки треба буде натискати двічі для активації: після першого натискання вмикається тьмяне підсвічування, а після другого активується потрібна дія.

#### Функція ЗАМКА ВІД ДІТЕЙ: [Рис. 13]

Щоб активувати цю функцію, натисніть та утримуйте кнопку ЗАМКА ВІД ДІТЕЙ протягом 3 секунд; після цього активування функції підтверджує звуковий сигнал і кнопка ЗАМКА ВІД ДІТЕЙ залишається підсвіченою. Усі інші кнопки блокуються.

Щоб вимкнути функцію, натисніть та утримуйте кнопку ЗАМКА ВІД ДІТЕЙ протягом 3 секунд; після

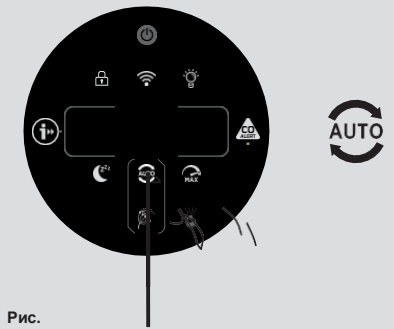


Рис.

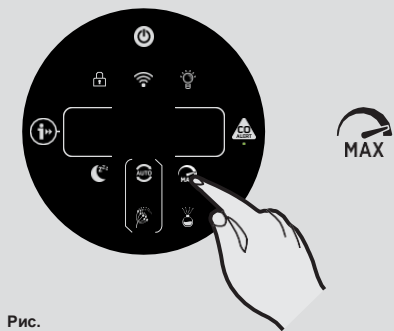


Рис.

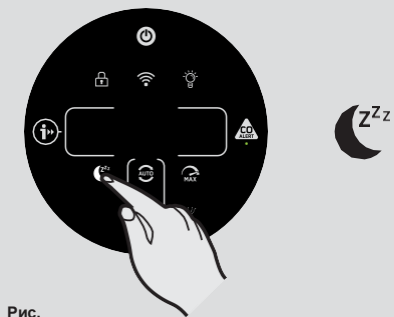


Рис.

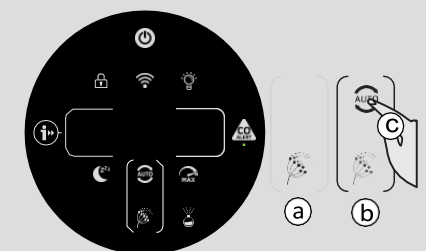


Рис.

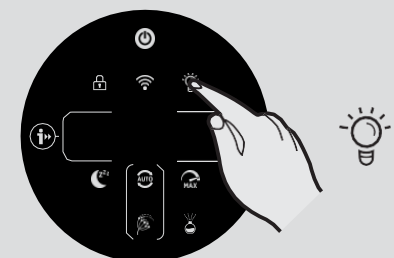


Рис.

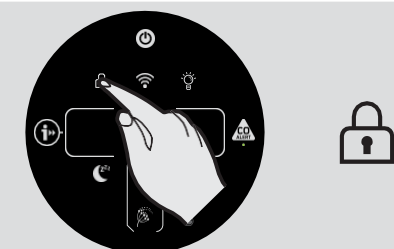


Рис.





Рис.

#### Робота дифузора: [Рис. 14]

Дифузор розпиляє в повітрі приміщення засоби H-Essence або H-Biotics. H-Essence — це колекція ефірних олій, які пролонгує Hoover, для розпилення в повітрі й створення приємного аромату.

H-Biotics — це натуральна суміш на основі пробіотиків, що підтримує біологічну гігієну в приміщенні, пригнічуючи ріст мікроорганізмів, як-от бактерії й мікроби.

Існує 4 різні налаштування функції ДИФУЗОРА: «СЛАБКЕ», «СЕРЕДНЄ», «СПЕЦІАЛЬНЕ» й H-BIOTICS. Щоб активувати цю функцію, просто натисніть на дисплеї кнопку дифузора (налаштування за замовчуванням для цієї функції — «СЛАБКЕ»; щоб вибрати будь-яке інше налаштування, просто послідовно натискайте кнопку, щоб вибрати бажане). Коли функцію ввімкнено, кнопка підсвічується.

Для H-Essence рекомендовано використовувати «СЛАБКЕ» й «СЕРЕДНЄ» налаштування. «СПЕЦІАЛЬНЕ» налаштування для H-Essence можна створити в застосунку hOn.

Під час використання H-Biotics **ОБОВ'ЯЗКОВО** вмикайте налаштування H-Biotics. Щойно користувач активує H-Biotics за допомогою ЗАСТОСУНКУ, за 120 годин з'явиться попередження «АКТИВУЙТЕ H-BIOTICS», щоб забезпечити використання H-Biotics що п'ять днів.

**Дифузор може працювати тільки в АВТОМАТИЧНОМУ й МАКСИМАЛЬНОМУ режимах і не вмикається в режимі СНУ.**

**Коли вмикається функція дифузора в АВТОМАТИЧНОМУ режимі, головний вентилятор працює з певною швидкістю, сприяючи поширенню кімнатою засобів H-Essence або H-Biotics.**

Налаштування	Насос увімк.	Насос вимк.	Цикл
СЛАБКЕ	10 с	300 с	Вимкнення за 6 год
СЕРЕДНЄ	90 с	120 с	Вимкнення за 6 год
СПЕЦІАЛЬНЕ	Вибирає користувач	Вибирає користувач	Вимкнення за 6 год
H-BIOTICS	120 с	120 с	Вимкнення за 6 год

Щоб вимкнути функцію, натисніть кнопку дифузора й утримуйте її, поки підсвічування кнопки не згасне.

Після кожного використання дифузора витирайте залишки засобу на поверхні приладу м'якою сухою серветкою.

Порядок заміни пляшечки дифузора див. у розділі «Обслуговування H-Purifier».

## ОБСЛУГОВУВАННЯ H-PURIFIER

**УВАГА! ОБОВ'ЯЗКОВО ВИЙМАЙТЕ ВИЛКУ ПРИЛАДУ З РОЗЕТКИ ПІД ЧАС ВИКОНАННЯ ОПЕРАЦІЙ З ОБСЛУГОВУВАННЯ**

### ОЧИЩЕННЯ/ЗАМІНА ФІЛЬТРА

H-Purifier контролює стан фільтра. Сигнал «ОЧИСТЬТЕ ФІЛЬТР» або «ЗАМІНІТЬ ФІЛЬТР» з'являється ліворуч на дисплеї та блимає, сповіщаючи про те, що треба виконати операцію з очищення або заміни фільтра.

#### Очищення/Заміна фільтра: [Рис. 15]

- Зніміть кришку блока забору повітря з приладу. [Рис. 15a]
- Відкрийте засувку фіксатора фільтра. [Рис. 15b]
- Зніміть фільтр із приладу. [Рис. 15c]
- За допомогою пилотяга очистіть зовнішню сітку на блоці фільтра або замініть фільтр на НОВИЙ. [Рис. 15d]
- Поверніть блок фільтра в прилад. [Рис. 15e]
- Закрийте засувку фіксатора фільтра. [Рис. 15f]
- Установіть кришку блока забору повітря на прилад. [Рис. 15g]
- Уставте вилку приладу в розетку й увімкніть його. [Рис. 4]
- Натисніть кнопку ІНФОРМАЦІЇ й дотримуйтеся інструкцій зі скидання функції очищення фільтра, утримуючи кнопку протягом 3 секунд; після успішного скидання буде передано звуковий сигнал. [Рис. 7]

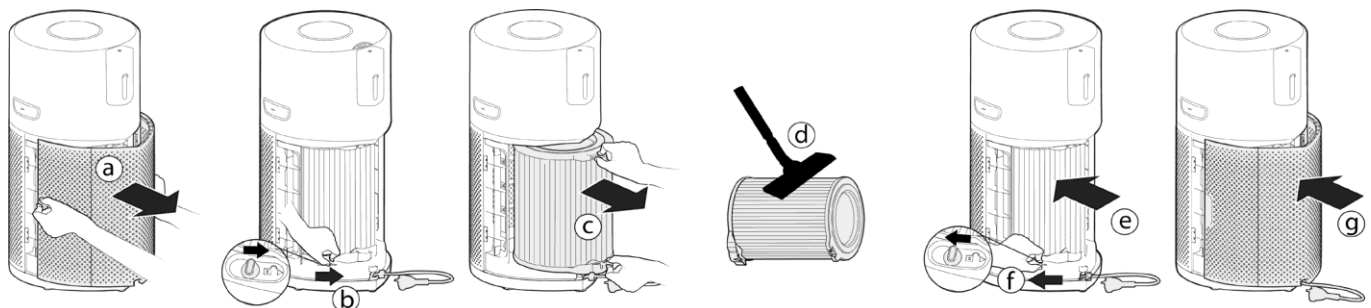


Рис. 15

### ОБСЛУГОВУВАННЯ ДИФУЗОРА

Після кожного використання дифузора витирайте залишки засобу на поверхні приладу м'якою сухою серветкою.

#### Заміна пляшечки дифузора: [Рис. 16]

Об'єм рідини, що залишилася в пляшечці, можна перевірити через віконце дифузора. За потреби пляшечку можна замінити.

- Зніміть кришку дифузора з приладу. [Рис. 16a]
- Зніміть блок дифузора з пляшечкою з кришки дифузора. [Рис. 16b]
- Відкрутіть і зніміть порожню пляшечку й викиньте її. [Рис. 16c]
- Вийміть нову пляшечку H-Essence або H-Biotics із пакування та зніміть кришку. [Рис. 16d]
- Міцно закрутіть нову пляшечку в блок дифузора. [Рис. 16e]
- Установіть блок дифузора на кришку дифузора. [Рис. 16f]
- Установіть кришку дифузора на H-Purifier. [Рис. 16g]

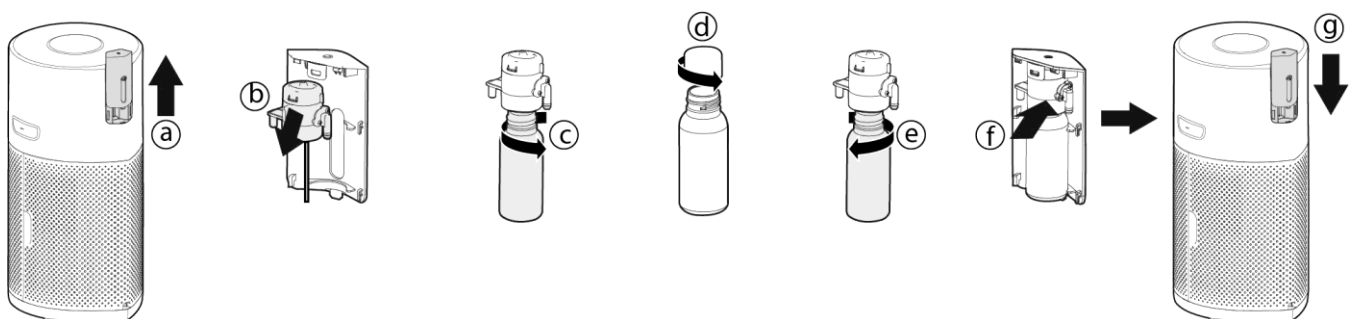


Рис. 16





## ЗБЕРІГАННЯ Н-

1. Вимкніть очисник і вийміть вилку з розетки.
2. Очистьте всі внутрішні та зовнішні поверхні очищувача й зовнішню сітку фільтра.
3. Зніміть пляшечку з дифузора. Закрийте пляшечку оригінальним ковпачком і зберігайте її далеко від прямих сонячних променів. Очистьте поверхні блока й кришки дифузора. Переконайтеся, що на поверхнях очищувача повітря немає залишків H-Essence.
4. Переконайтеся, що всі компоненти сухі.
5. Зніміть кришку блока забору повітря [Рис. 17а] й намотайте шнур на котушку, потягнувши його [Рис. 17б]; закріпіть шнур за допомогою гачка для зберігання, а відтак уставте вилку в транспортне положення. [Рис. 17с,d] Установіть кришку блока забору повітря. [Рис. 17е]
6. Зберігайте очищувач повітря в прохолодному сухому місці.

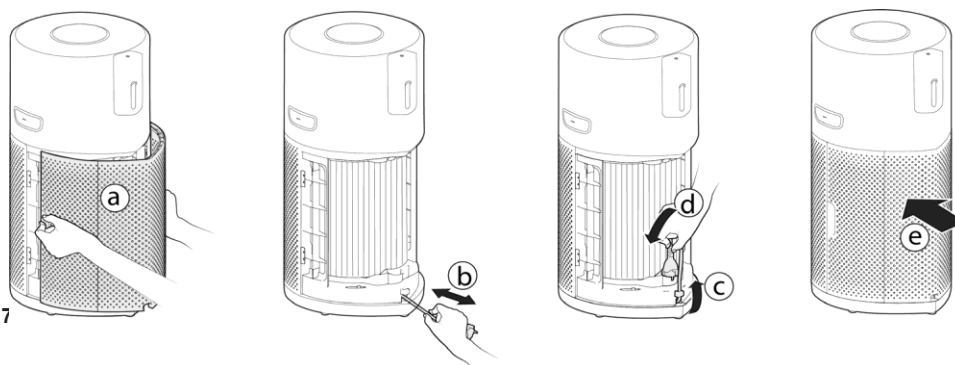


Рис. 17

## СИГНАЛИ Й ВИРІШЕННЯ

У процесі експлуатації можуть з'являтися такі повідомлення. [Рис. 18]



Рис. 18

Опис помилки	Опис помилки		Розв'язання проблеми
	Сигнал на пульті керування приладу / дисплеї	Сигнал у застосунку	
Сигнал про очищення зовнішнього шару фільтра	На дисплеї блимає сигнал «ОЧИСТЬТЕ ФІЛЬТР»	Сигнал про очищення фільтра	1. Дотримуйтеся вказівок в інструкції, щоб очистити зовнішній шар фільтра. 2. Скиньте сигнал.
Сигнал про заміну фільтра	На дисплеї блимає сигнал «ЗАМІНІТЬ ФІЛЬТР»	Сигнал про заміну фільтра	1. Дотримуйтеся вказівок щодо заміни фільтра в інструкції. 2. Скиньте сигнал.
Фільтра немає або його не зафіксовано	На дисплеї блимає сигнал «НЕМАЄ ФІЛЬТРА»	Фільтра немає або його не зафіксовано	1. Якщо фільтра немає, установіть його. 2. Якщо фільтр установлено, перевірте, чи переведено засувку фільтра в положення «ЗАКРИТО».
Несправність датчика пилу: немає сигналу від датчика або вихідна напруга перевищує встановлений ліміт	/	Несправність датчика пилу: немає сигналу від датчика або вихідна напруга перевищує встановлений ліміт	Датчик пилу зламано або неправильно під'єднано. Зверніться в сервісний центр для ремонту.
Двигун не обертається	/	Немає зворотного сигналу роботи двигуна	Двигун зламано або неправильно під'єднано. Зверніться в сервісний центр для ремонту.
Несправність датчика CO	Лампа стану датчика CO горить жовтим	Несправність датчика CO	Сигнал: треба викликати сервісну службу.

**УВАГА:** якщо у вас не виходить усунути будь-яку несправність приладу, зверніться до місцевого представника Hoover. НЕ намагайтеся розбирати H-Purifier самостійно.



## УСУНЕННЯ НЕСПРАВНОСТЕЙ

Нижче наведено перелік найпоширеніших проблем і їхніх розв'язань.  
Якщо ви не можете усунути несправність, зверніться до місцевого представника компанії Hoover.

Вентилятор не працює (пульт керування / дисплей підсвічено)	<ul style="list-style-type: none"> <li>Перевірте сигнал на дисплеї або в застосунку.</li> <li>Перевірте ймовірне засмічення фільтра.</li> <li>Переконайтеся, що H-Purifier увімкнено.</li> <li>Перевірте, чи правильно вставлено фільтр.</li> <li>Переконайтеся, що H-Purifier розміщено в суворо вертикальному положенні, а не під кутом.</li> </ul>
Вентилятор не працює (пульт керування / дисплей не підсвічено)	<ul style="list-style-type: none"> <li>Переконайтеся, що вилку H-Purifier уставлено в розетку й прилад увімкнено.</li> <li>Перевірте ймовірне засмічення фільтра.</li> </ul>
Немає підсвічування на пульті керування / дисплеї (вентилятор працює)	<ul style="list-style-type: none"> <li>Переконайтеся, що підсвічування не було вимкнено натисканням кнопки керування підсвічуванням на пульті/дисплеї.</li> </ul>
Кнопки на пульті керування / Дисплей не працює	<ul style="list-style-type: none"> <li>Переконайтеся, що не було ввімкнено замок від дітей натисканням та утриманням відповідної кнопки протягом 3 секунд.</li> </ul>
Слабкий потік повітря	<ul style="list-style-type: none"> <li>Переконайтеся, що фільтр вийнято із захисного пакування.</li> <li>Переконайтеся, що кришку блока забору повітря й випуск повітря не заблоковано.</li> <li>Перевірте стан фільтра на пульті керування / дисплеї або в застосунку й сигнали про очищення та заміну.</li> <li>Перевірте, чи не перебуває H-Purifier у режимі сну. У цьому режимі вентилятор працює на зниженій швидкості.</li> </ul>
Очищувач повітря працює занадто голосно	<ul style="list-style-type: none"> <li>Переконайтеся, що блок забору повітря й вентилятор не заблоковано.</li> <li>Перевірте, чи не працює H-Purifier у максимальному режимі, за якого потік повітря випускається з максимальною потужністю.</li> </ul>
Очищувач повітря раптово видає гучний звуковий сигнал.	<ul style="list-style-type: none"> <li>У результаті неправильного натискання кнопки CO Alert спрацює функція тестування. Звук автоматично вимкнеться за 5 секунд.</li> </ul>

## ВАЖЛИВА ІНФОРМАЦІЯ

### Запасні деталі й витратні матеріали компанії Hoover

Замінюючи деталі, використовуйте тільки оригінальні запасні деталі й витратні матеріали компанії Hoover. Їх можна придбати у вашого місцевого дилера компанії Hoover або в офіційному інтернет-магазині [shop.hoover.ru](http://shop.hoover.ru) (крім запасних частин). Оформлюючи замовлення на запасні частини, обов'язково вкажіть номер моделі пілотяга.

### Якість

Заводи компанії Hoover пройшли незалежне оцінювання стосовно дотримання вимог до якості продукції, що випускається. Нашу продукцію ми виготовляємо із застосуванням системи якості, що відповідає вимогам стандарту ISO 9001.

### Умови гарантії

Умови гарантії для цього побутового електричного приладу визначає наше представництво в країні, де його було продано. Докладнішу інформацію про ці умови ви можете отримати в продавця або з гарантійного сертифіката на цей прилад. У разі виникнення ситуації, яку покривають гарантійні зобов'язання виробника, під час звернення до уповноваженої сервісної організації треба пред'явити товарно-касовий чек або інший документ, що підтверджує початок перебігу гарантійного строку, передбаченого умовами гарантії для цього приладу.

Уся подана в інструкції інформація, що стосується комплектації, технічних характеристик, функцій, поєднання кольорів тощо, має інформаційний характер і ні за яких умов не є публічною офертою. Виробник не встановлює умов і положень купівлі: вони мають відповідати вимогам регіонального й/або національного законодавства країни продажу товарів.