






POWER ON YOUR ENERGY

КАВОВАРКА ЕСПРЕСО
ІНСТРУКЦІЯ З ЕКСПЛУАТАЦІЇ
CE 7700

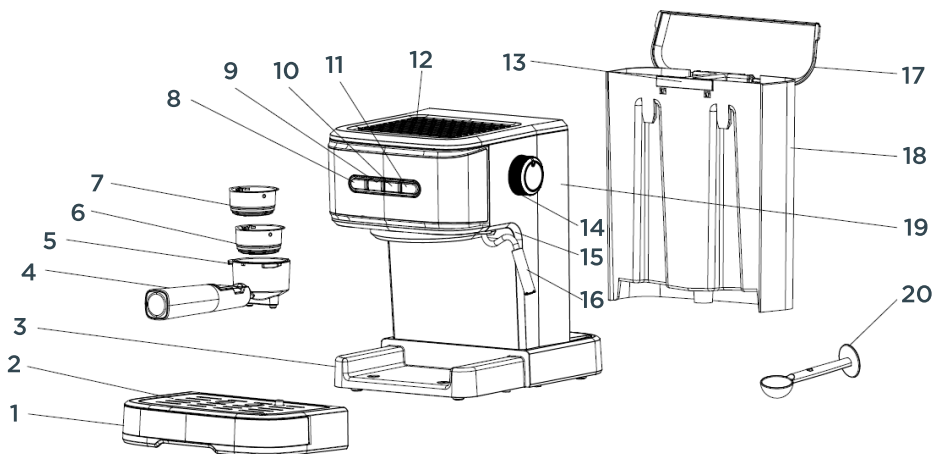


ЗМІСТ

	Опис пристрою _____	03
	Правила безпеки _____	04
	Перше використання _____	05
	Експлуатація _____	07
	Чищення і догляд _____	09
	Видалення накипу _____	10
	Технічні характеристики _____	11
	Безпека навколишнього середовища. Утилізація _____	11
	Інформація про виробника _____	11

Будь ласка, уважно прочитайте інструкцію перед увімкненням пристрою, приділяючи особливу увагу питанням безпеки.

ОПИС ПРИЛАДУ



1. Піднос для збору крапель
2. Знімна підставка для чашок
3. База
4. Тримач фільтру
5. Металева лійка
6. Сітка для кави дрібного помелу
7. Сітка для кави грубого помелу
8. Кнопка живлення
9. Кнопка кави на 1 чашку
10. Кнопка кави на 2 чашки

11. Кнопка пари
12. Верхня кришка
13. Тримач резервуару для води
14. Регулятор подачі пари
15. Сопло для подачі пари
16. Піноутворювач
17. Кришка резервуару для води
18. Знімний резервуар для води
19. Основний корпус
20. Ложка/товчак для кави



ПРАВИЛА БЕЗПЕКИ

Під час користування електричними приладами необхідно дотримуватися основних заходів безпеки, особливо, якщо поруч є діти:

- Уважно прочитайте інструкцію перед експлуатацією приладу.
- Щоб уникнути ураження електричним струмом, не занурюйте мережний шнур, штепсельну вилку, сам прилад у воду або інші рідини.
- Переконайтеся, що робоча напруга приладу відповідає напрузі місцевої електромережі. Даний прилад необхідно вмикати тільки у мережну розетку із заземленням.
- Не залишайте увімкнений прилад без нагляду. Не дозволяйте дітям та незнайомим людям користуватися даним приладом.
- Заборонено користуватися приладом, якщо мережний шнур, штепсельна вилка або сам прилад були пошкоджені. Зверніться до авторизованого сервісного центру для діагностики та ремонту приладу.
- Заборонено підключати прилад у пошкоджену штепсельну розетку.
- Від'єднайте прилад від мережі, витягнувши вилку з розетки:
 - Перед тим, як наповнити прилад водою;
 - Перед очищенням;
 - Після використання.
- Не користуйтеся приладом поблизу гарячих поверхонь.
- Переконайтеся, що мережевий шнур не контактує з частинами приладу, які нагріваються.
- Цей прилад можуть використовувати діти віком від 8 років і старше, якщо вони перебувають під наглядом або їх проінструктовано про безпечне користування приладом і вони розуміють можливі небезпеки; чищення й обслуговування приладів можливе для дітей старше 8 років під наглядом. Прилад та його шнур потрібно тримати недоступним для дітей менше 8 років; прилади можуть використовувати особи з обмеженими фізичними, сенсорними можливостями або розумовими вадами або з нестачею досвіду та знання, якщо вони перебувають під наглядом або їх проінструктовано про безпечне користування приладом і вони розуміють можливі небезпеки; діти не повинні гратися з приладами.
- Не користуйтеся приладом поза приміщенням, ставте прилад лише у сухих місцях.
- Прилад призначений лише для домашнього використання.

- Щоб уникнути пошкодження приладу та не травмуватися, користуйтеся лише оригінальними аксесуарами, рекомендованими виробником.
- Не тягніть за шнур живлення, щоб перемістити прилад. Не згинайте та не обмотуйте шнуром прилад.
- Ставте прилад лише на стійку та рівну поверхню.
- Використовуйте свіжу холодну воду.
- Спочатку переведіть вимикач у режим "OFF", а лише потім виймайте вилку з розетки.
- Ніколи не виймайте тримач фільтру під час заварювання кави, або якщо кнопки Кава та Пара натиснуті, потік пари може обпекти Вас.
- Будьте обережні, Ви можете обпектися:
 - Частинами приладу, що нагріваються, включаючи сопло для подачі пари/гарячої води, піднос для чашок, тримач фільтру та сітку бойлера;
 - Парою, що виходить з сопла для подачі пари/гарячої води або сітки бойлера.
- Не використовуйте прилад, якщо резервуар переповнений.
- Не користуйтеся приладом без води, помпа може згоріти. Якщо прилад оснащений функцією програмування, залийте воду в резервуар перед установкою програми.
- Використовуйте прилад тільки при температурі вище 0 градусів, інакше вода в приладі може замерзнути, що може призвести до поломки приладу.
- Не користуйтеся приладом без підноса для збору капель та підставки для чашок.
- Не забувайте, що температура приготованої кави дуже висока.
- Обережно виймайте глек з приладу, аби уникнути розплескування гарячої кави.
- Почекайте, поки прилад охолоне. Лише тоді можна приступити до чищення приладу або скласти його для зберігання.
- Збережіть дану інструкцію для подальшого використання.

ПЕРШЕ ВИКОРИСТАННЯ

Щоб перша чашка кави мала приємний смак, слід промити кавоварку теплою водою наступним чином:

- Відкрийте кришку резервуара для води, залийте воду у резервуар так, щоб рівень води не перевищував позначку "МАХ". Потім встановіть кришку резервуара для води.

Примітка: прилад постачається зі знімним резервуаром для води для зручності очищення; спочатку ви можете наповнити резервуар водою, а потім під'єднати його до приладу.

- Встановіть сітку бойлера в металеву лійку (без кави в сітці), переконайтеся, що лійка вирівнюється по канавці в приладі, а потім вставте лійку в прилад з положення "ВСТАВИТИ" і міцно зафіксуйте її в кавоварці повертаючи проти годинникової стрілки, поки вона не стане в положення "ЗАМОК".
- Поставте глечик на знімну полицю для чашок. Переконайтеся, що ручка регулювання пари знаходиться в положенні "ВИМК".
- Підключіть прилад до джерела живлення, натисніть кнопку живлення, індикатор живлення світиться білим кольором а індикатори кнопки кави на 1 чашку та кнопки кави на 2 чашки блимають, машина починає попереднє нагрівання, після цього всі індикатори світяться, попередній підігрів завершено.

Примітка: якщо попереднє нагрівання ще не завершено, натисніть кнопку кави на 1 чашку або кнопку кави на 2 чашки, її індикатор почне швидко блимати, а насос не буде працювати, натисніть цю кнопку ще раз, індикатор повернеться до стану попереднього нагрівання.

- Натисніть кнопку кави на 2 чашки, пристрій буде перекачувати воду протягом 25 секунд в чашку, після цього прилад готовий до приготування кави.

Примітка: Під час першого відкачування води може бути шум, це нормально, тому що прилад випускає повітря всередину. Приблизно через 20 циклів шум зникне.

ПОПЕРЕДНІЙ НАГРІВ КАВОВАРКИ

Щоб приготувати каву при необхідній температурі, необхідно заздалегідь нагріти кавоварку.

- Вийміть резервуар для води, відкрийте кришку та заповніть резервуар холодною водою. Рівень води не повинен перевищувати відмітки МАХ. Закрийте резервуар кришкою та поставте його на місце у кавоварку.

- Встановіть сітку бойлера в утримувач фільтру (без кави). Під'єднайте його до кавоварки так, щоб він знаходився під сіткою бойлера, поверніть утримувач фільтру вправо. Переконайтеся, що утримувач фільтру встановлений правильно.
- Розташуйте чашку під утримувач фільтру на підставку для чашок. Підключіть пристрій до мережі живлення. Переконайтеся, що регулятор подачі пари/гарячої води встановлений в позицію "0".
- Натисніть кнопку живлення у позиції "ON" (увімкнено), індикатор живлення буде світитися білим а індикатори кави на 1 чашку та на 2 чашки почнуть блимати. Пристрій почне грітися. Коли індикатори кави перестануть блимати і почнуть постійно горіти, це означає, що попередній підігрів завершено.
- Натисніть кнопку кави для 2 чашок для того, щоб кавомашина почала перекачувати воду. Коли вода тече, натисніть цю кнопку ще раз, щоб негайно припинити перекачування води. Метою цього кроку є перекачування води з водяного резервуара в котел бойлера.
- Коли індикатори кнопок кави горять постійно, це означає, що попередній підігрів закінчено.



ПРИГОТУВАННЯ ЕСПРЕСО З МЕЛЕНОЇ КАВИ

- Вийміть лійку, повернувши її за годинниковою стрілкою. Додайте мелену каву в сталеву сітку мірною ложкою, а потім щільно притисніть каву товкачем. З однієї ложки меленої кави можна приготувати приблизно одну чашку кави.
- Встановіть сталеву сітку в металеву лійку, переконайтеся, що лійка вирівнюється з канавкою в приладі, потім вставте лійку в прилад і міцно зафіксуйте повернувши проти годинникової стрілки в положенні "ЗАМОК".
- Поставте чашку на знімну підставку.
- Після завершення попереднього нагрівання, для розпочатку процесу приготування кави, натисніть кнопку кави на 1 чашку або на 2 чашки. Робочий час для приготування 1 чашки кави становить 15 секунд і 25 секунд для 2 чашок. Якщо ви хочете отримати вподобану кількість кави, натисніть один раз кнопку на 1 або 2 чашки кави, коли бажана кількість кави досягнута, натисніть цю кнопку ще раз, щоб зупинити процес приготування. Робочий час приготування кави становить максимум 90 секунд, пристрій автоматично припинить роботу, якщо протягом 90 секунд не буде виконано жодної операції.

- Для налаштування часу приготування кави, натисніть і утримуйте кнопку кави на 1 чашку протягом 3 секунд. Кнопка почне блимати, переходячи в режим налаштування. Натисніть кнопку ще раз, щоб почати процес приготування кави. При досягненні бажаного часу, ще раз натисніть цю кнопку, щоб завершити налаштування. Тривалість процесу приготування для 1 чашки кави може бути встановлена до 45 с. Якщо встановлена тривалість роботи для 1 чашки кави, тоді тривалість роботи для 2 чашок кави буде автоматично оновлено до 2 разів більше, ніж для 1 чашки кави.

ПОПЕРЕДЖЕННЯ: Не залишайте кавоварку без нагляду під час приготування кави.

- Після закінчення приготування кави вийміть металеву лійку, повернувши її за годинниковою стрілкою, а потім видаліть залишки кави з сітки. Дайте їм повністю охолонути, а потім промийте під проточною водою.



ПРИГОТУВАННЯ МОЛОЧНОЇ ПІНИ ДЛЯ КАПУЧІНО

Для отримання чашки капучіно, необхідно додати в чашку еспресо вспінене молоко.

- Приготуйте еспресо, як описано вище. Переконайтесь, що ручка регулювання пари знаходиться в положенні "OFF".
- Натисніть кнопку "Пара". Індикатори кнопок кави згаснуть. Зачекайте, поки не засвітиться індикатор кнопки "Пара".

Примітка: Під час роботи індикатор кнопки "Пара" вмикається і вимикається, щоб підтримувати бажану температуру.

- Наповніть глечик приблизно 100 мл молока для кожного приготованого капучіно, рекомендується використовувати незбиране молоко кімнатної температури.

Примітка: Вибираючи розмір глечика, рекомендується діаметр не менше 70 ± 5 мм, і майте на увазі, що молоко збільшується в обсязі в 2 рази, переконайтесь, що висота глечика достатня.

- Повільно поверніть ручку регулювання пари проти годинникової стрілки, пара буде виходити із спінювального сопла.

Примітка: Ніколи не повертайте кнопку регулювання пари швидко, оскільки пара швидко накопичуватиметься протягом короткого часу, що може збільшити потенційний ризик викиду гарячої рідини.

- Вставте спінювальну насадку в молоко приблизно на два сантиметри, спініть молоко способом переміщення посудини вгору та вниз.

- Після досягнення необхідного результату поверніть ручку регулювання пари у положення "OFF".

Примітка: Очистіть отвір для пари мокрою губкою відразу після припинення виділення пари, але обережно, щоб не пошкодити!

- Вилийте спінене молоко в приготований еспресо, тепер капучино готове. Підсолодіть за смаком, та за бажанням можна посипати піну невеликою кількістю какао-порошку.
- Натисніть кнопку "Живлення", щоб відключити живлення приладу. Усі індикатори згаснуть.
- Коли функція пари працює протягом 180 секунд, протягом однієї безперервної роботи, індикатор пари швидко блимає. В цьому випадку натисніть кнопку кави, для охолодження. Після цього прилад може відновити режим очікування після охолодження до нормальної температури.



АВТОМАТИЧНА ФУНКЦІЯ ВИМКНЕННЯ

Якщо протягом 25 хвилин не буде жодної операції, пристрій автоматично вимкнеться.



ЧИЩЕННЯ І ДОГЛЯД

Не забудьте перед чищенням відключити прилад від мережі, витягнувши вилку з розетки.

- Дайте приладу охолонути. Зовні протріть корпус м'якою, сухою тканиною. Ніколи не використовуйте рідину для поліровки металу.
- Знімні частини приладу помийте м'яким засобом у гарячій воді, сполосніть та дайте їм висохти перед подальшим використанням.
- Очистіть фільтр та глек.

Примітка: Не використовуйте посудомийну машину для чищення даного приладу.

- Очищуйте прилад через кожні 500 циклів.
- Зберігаєте прилад у сухому та не дуже гарячому місці.

ВИДАЛЕННЯ НАКИПУ

Якщо ви помітили, що час заварювання кави збільшився, спостерігається надмірне паротворення, з'явилися білі відкладення на поверхні сітки бойлера, необхідно провести процедуру видалення накипу. Радимо видаляти накип кожні два/три місяці користування.

- Радимо придбати спеціальну рідину для видалення накипу в еспресо кавоварках.
 - Відповідно до програми попереднього нагрівання, поставте металеву лійку (без порошку кави) та глечик на місце витікання розчину. Заварюйте воду відповідно до "ПІДГРІВАННЯ".
 - Налийте в резервуар 1 літр води та 250 мл рідини для видалення накипу.
 - Натисніть кнопку "ON". Почекайте, поки засвітиться індикатор готовності.
 - Натисніть кнопку Кава та почекайте, поки витече половина розчину. Відтисніть кнопку Кава для зупинки процесу.
Натисніть кнопку пари та поверніть ручку подачі пари випускаючи пару протягом 20 с. Відтисніть кнопку Пари для зупинки процесу.
- УВАГА:** будьте обережні! Гаряча пара може спричинити опіки!
- Вимкніть живлення приладу кнопкою "Живлення" та залиште кавоварку на 15 хвилин для дії розчину. Натисніть кнопку "Живлення" для увімкнення приладу та натисніть кнопку Кава, щоб витік залишок розчину.
 - Ретельно помийте резервуар. Заповніть його чистою водою та натисніть кнопку Кава, нехай вода повністю витече в посудину.
 - По закінченню процесу вимкніть прилад.
- УВАГА:** Прилад не підлягає ремонту по гарантії, якщо операції по очищенню та видаленню накипу були виконані неправильно.

ПРИМІТКА

- 1) Ніколи не використовуйте оцет як засіб для видалення накипу.
- 2) Якщо Ви не знаєте, якої жорсткості у Вас вода, зверніться за допомогою до місцевої організації з водопостачання.

УВАГА

Ніколи не занурюйте кавоварку у воду!



ТЕХНІЧНІ ХАРАКТЕРИСТИКИ

Потужність: 850 Вт

Живлення: 220-240 В, ~ 50 Гц, 3,7 А

Об'єм резервуара для води: 1,5 л

Тип: ріжкова

Тип використовуваної кави: мелена

Клас захисту від ураження електричним струмом: I

Клас захисту від вологи та пилу: IPX0



БЕЗПЕКА НАВКОЛИШНЬОГО СЕРЕДОВИЩА. УТИЛІЗАЦІЯ

Ви можете допомогти в охороні навколишнього середовища! Будь ласка, дотримуйтесь місцевих правил: передавайте непрацююче електричне обладнання у відповідний центр утилізації відходів.



ІНФОРМАЦІЯ ПРО ВИРОБНИКА

Виробник: Гуандон Ксінбао Електрикал Апплайнсез Холдінгз Ко., Лтд. Адреса: Сауз Женье Роуд, місто Лелью, район Шунде, місто Фошан, Гуандон, Китай.

Імпортер (приймає претензії від споживача): ТОВ «ЮК ДИСТРИБЬЮШН», вул. Дорогожицька, 1, м. Київ, Україна, 04119.

Рекомендується зберігати в сухому прохолодному місці, уникати попадання прямого сонячного проміння. Правила та умови ефективного і безпечного використання товару вказані в інструкції з експлуатації. Не містить шкідливих для здоров'я речовин. Не потребує спеціальних умов зберігання. Якість товару відповідає вимогам Технічних регламентів, встановлених законодавством України. Декларацію запитуйте у продавця. Умови гарантії та гарантійний термін дивіться у гарантійному талоні. Строк служби - 3 роки. З питань щодо сервісного обслуговування звертайтеся за телефоном гарячої лінії в Україні 0 (800) 501 643 (дзвінки безкоштовні з усіх телефонів України цілодобово)

www.ergo-ua.com



POWER ON YOUR ENERGY

