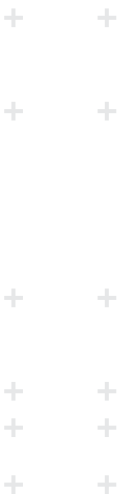
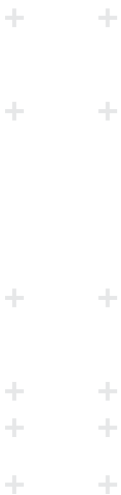
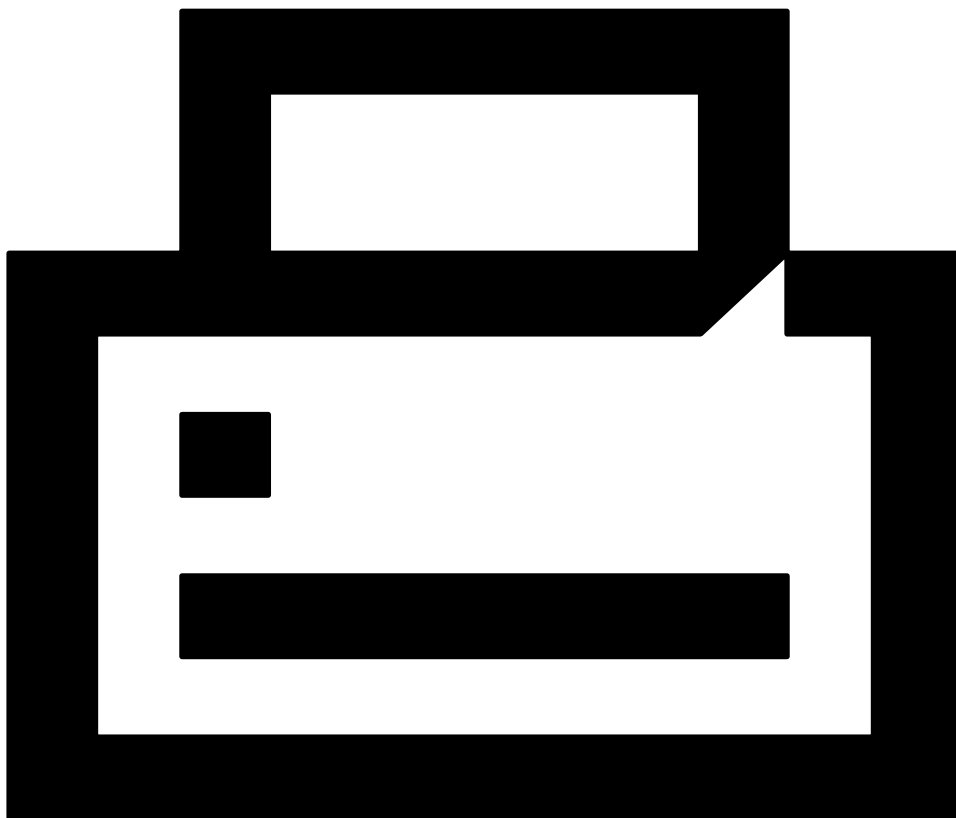


ІНСТРУКЦІЯ

PA2000w PA2000
PA2100w PA2100





Preface / Передмова

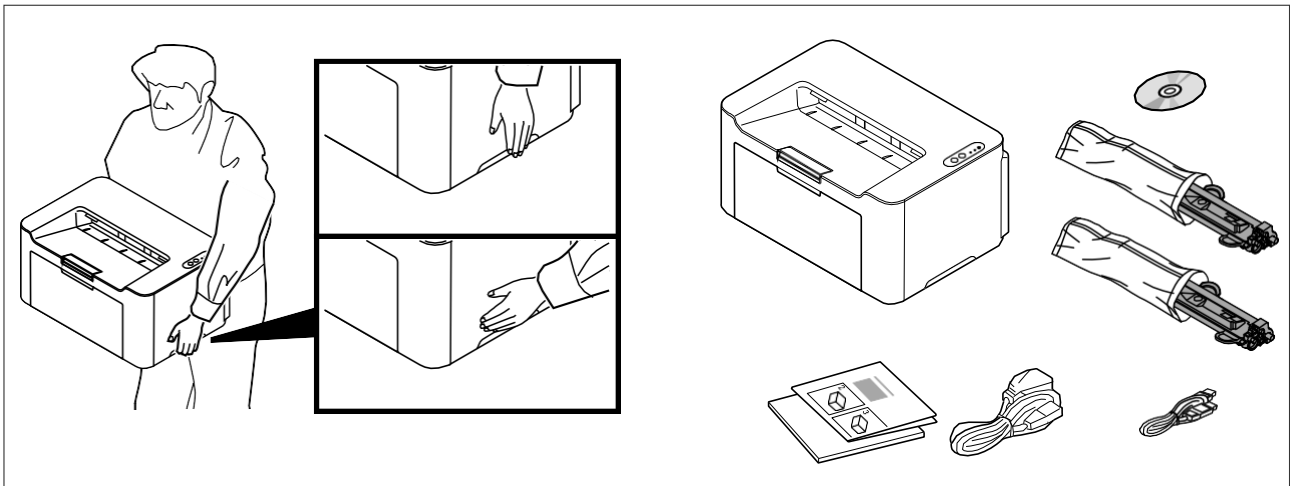


EN This guide (A) only explains the basic operations of the machine.
For other information, refer to the manual (B) included on the DVD or the manual (B) available from our website.

UA В цій інструкції (A) описано тільки основні операції з пристроєм.
Для отримання додаткової інформації див. інструкцію (B) на DVD-диску або інструкцію (B), доступну на нашому веб-сайті.

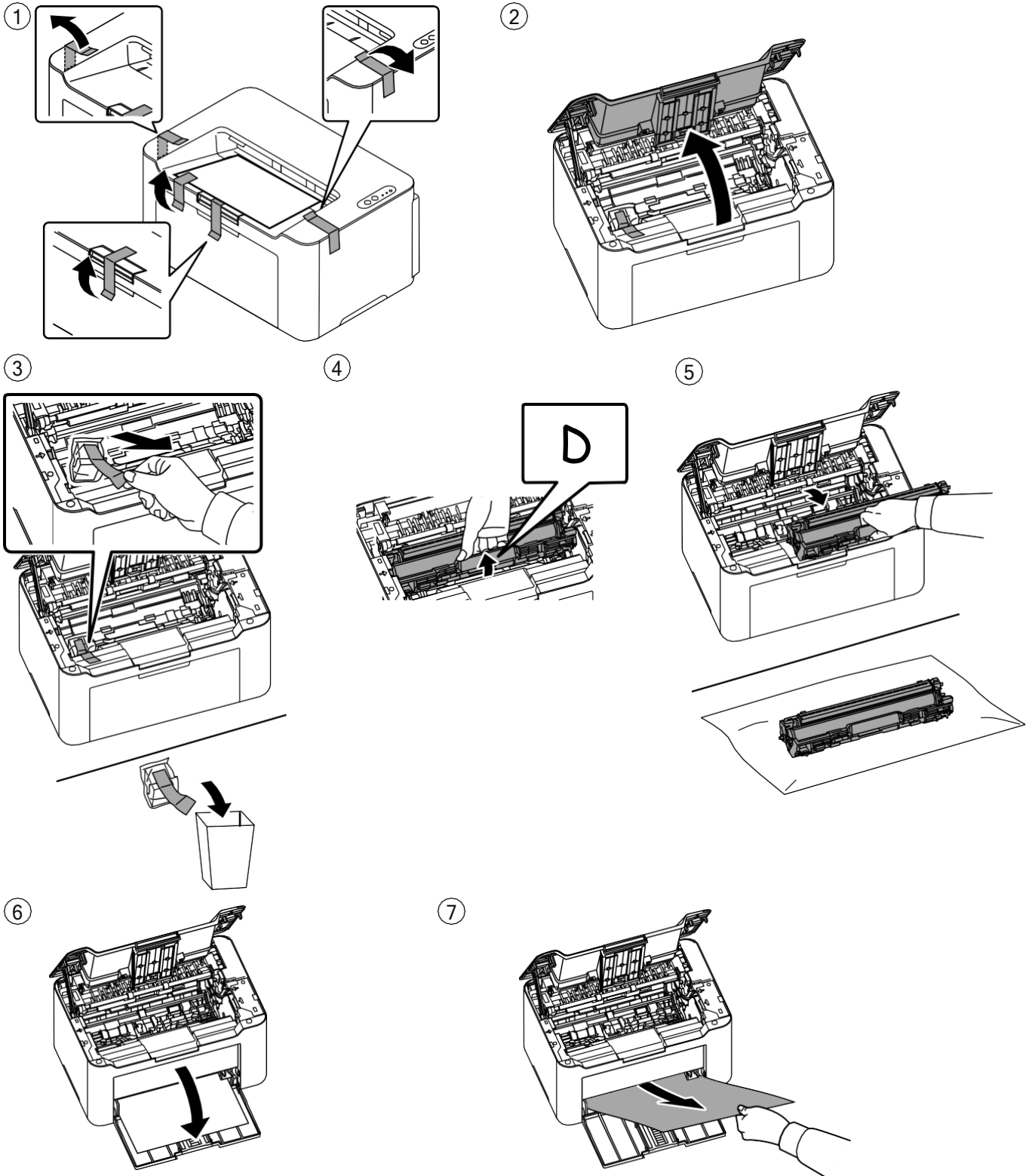


Complete set / Комплектація

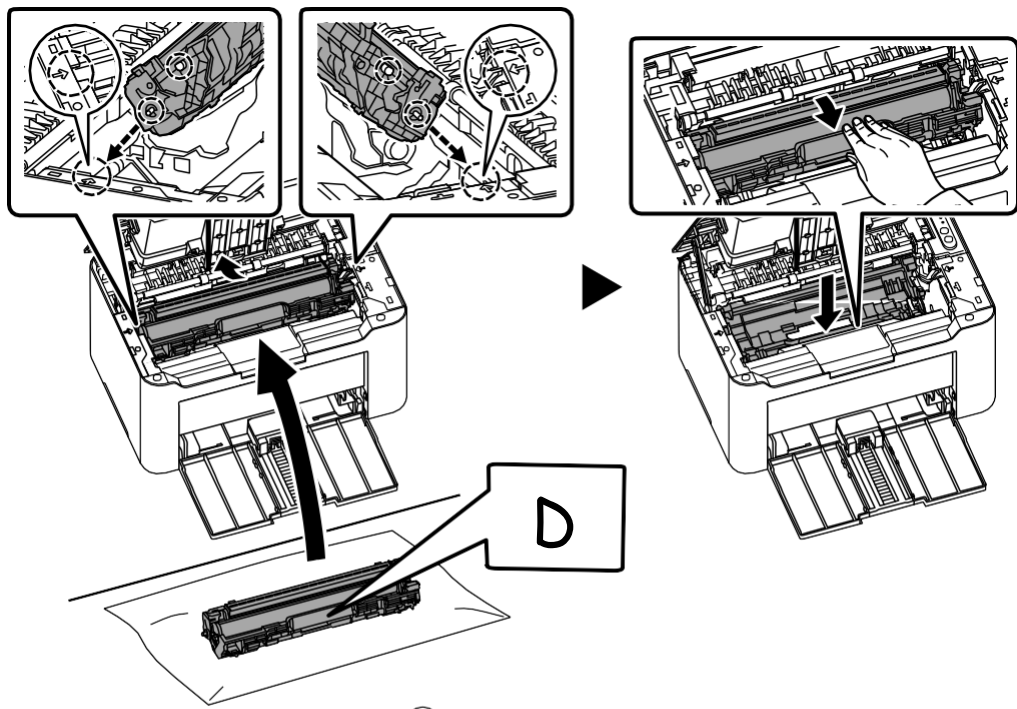


EN The included components differ depending on the countries or regions.

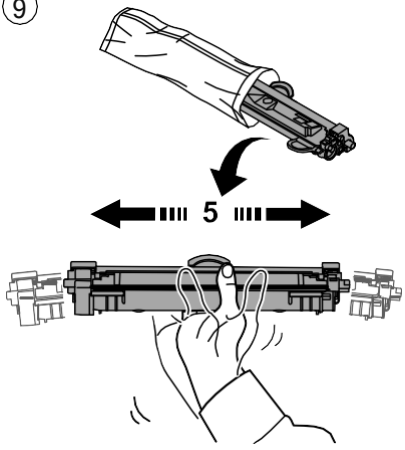
UA Комплектація компонентами залежить від країни або регіону.



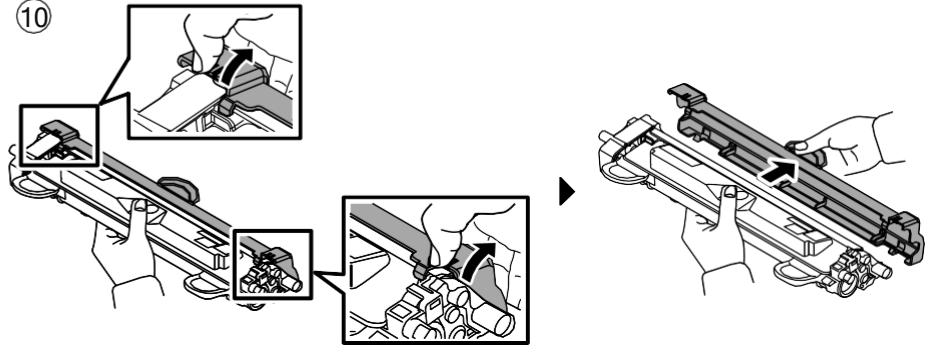
8



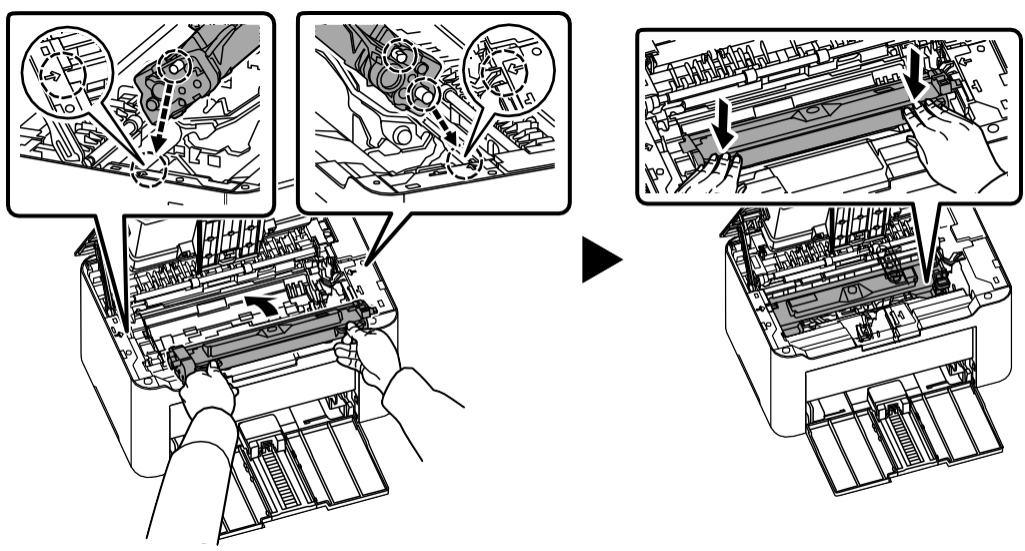
9



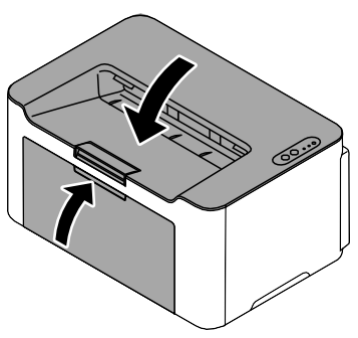
10



11

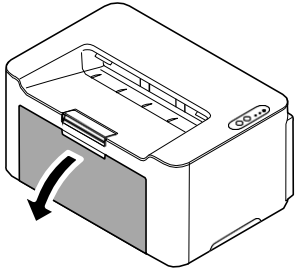


12

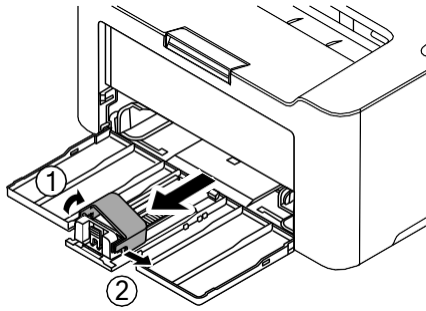


B Load Paper / Завантаження паперу

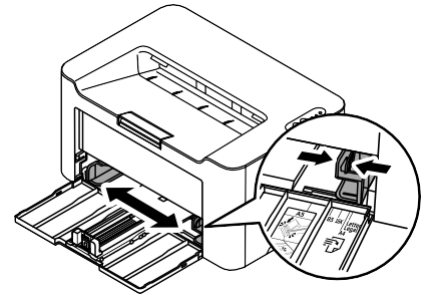
①



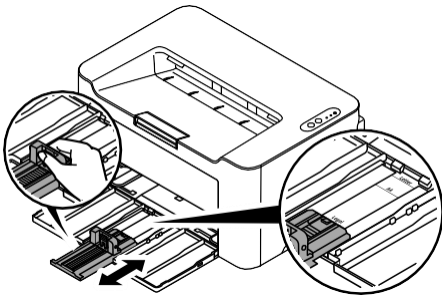
② (For paper size larger than A5 /
Для паперу, розміром більше А5)



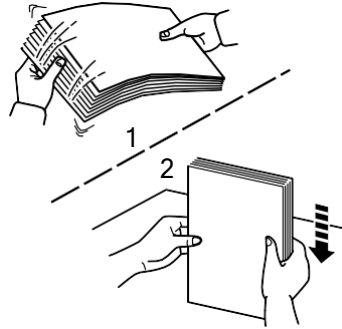
③



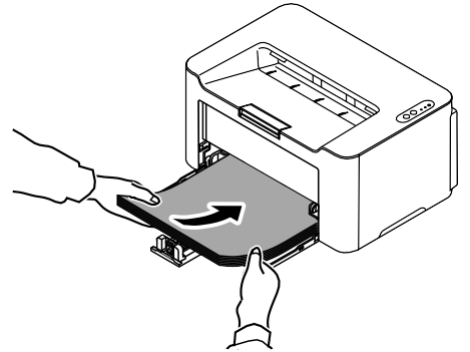
④



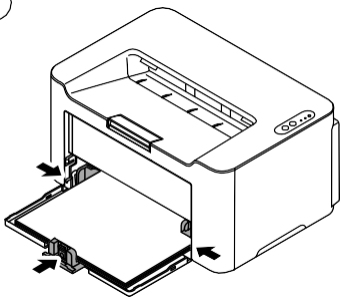
⑤



⑥

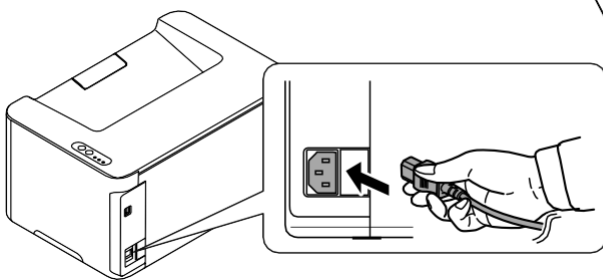


⑦

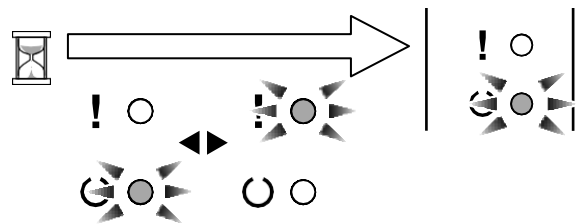
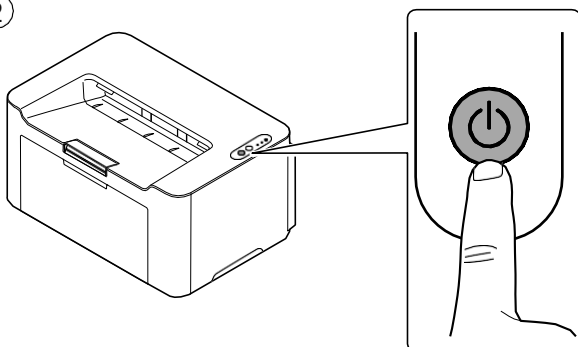


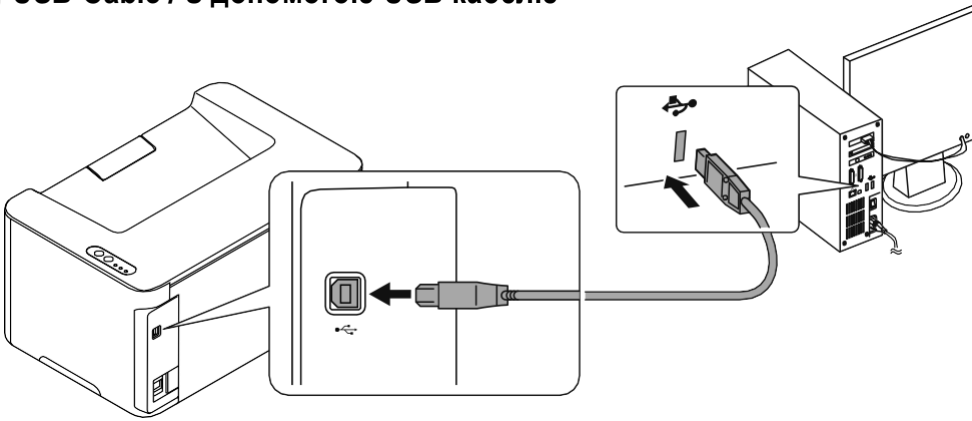
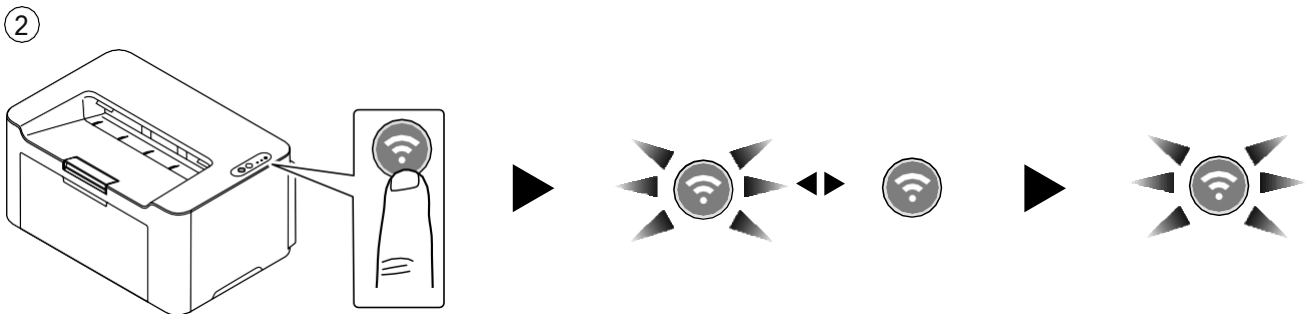
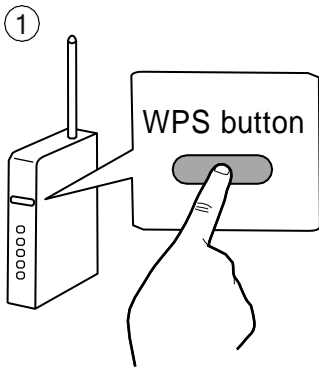
C Power On / Увімкнення

①



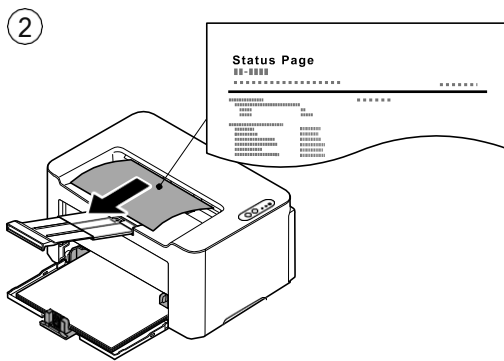
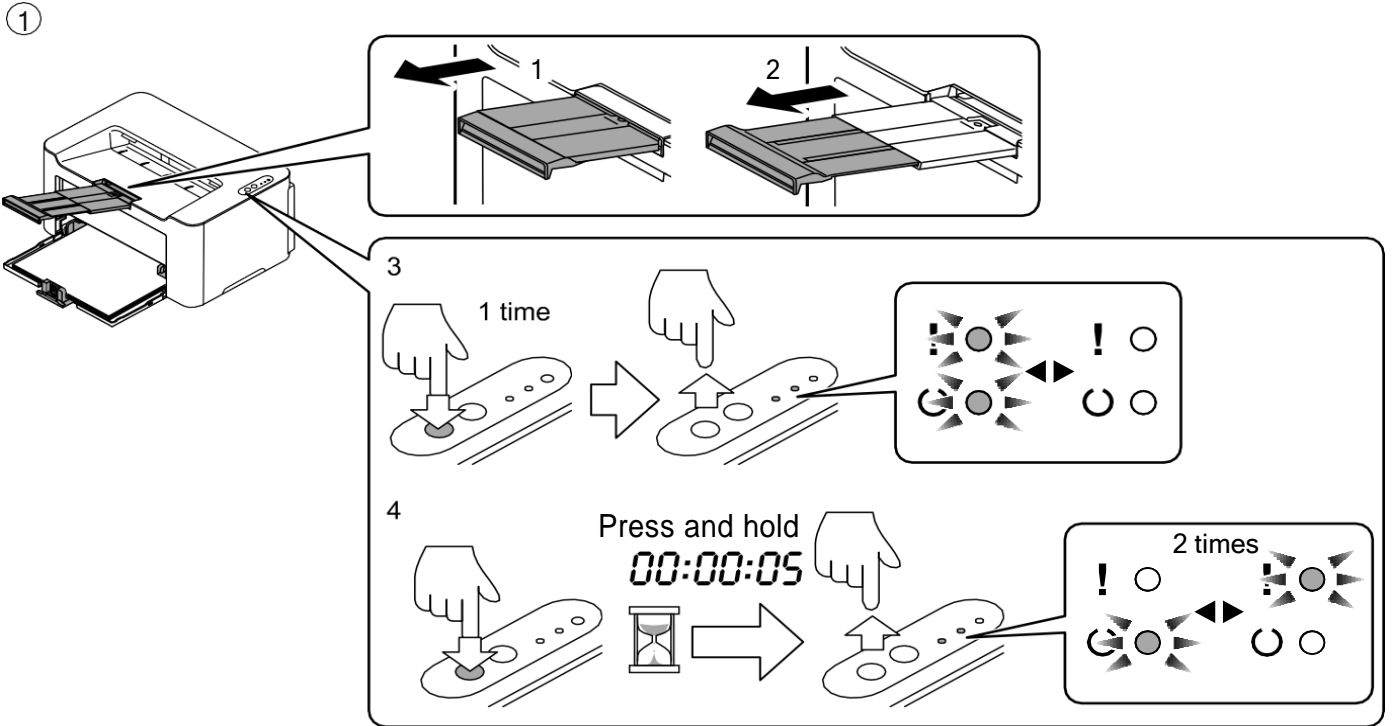
②



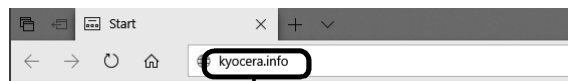
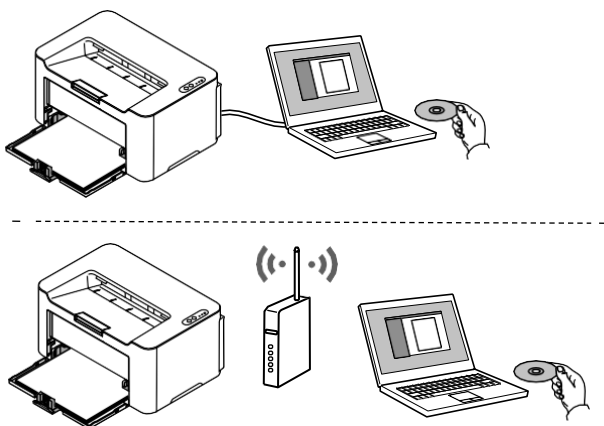
D**Connecting Type / З'єднання****Using USB Cable / З допомогою USB кабелю****Wireless Network Settings (PA2001w/PA2000w only) /****Параметри бездротової мережі (тільки для PA2001w/PA2000w)****Using WPS (Push Button) / З допомогою WPS (кнопка)****Using SSID &Pre-Shared Key / Using WPS PIN Code /****З допомогою SSID &Pre-Shared Key / Пін-коду WPS**

- ① **EN** Refer to the Operation Guide Chapter 3: [Preparation] in the Wireless Network Setup for the Wireless Network setting. Operation Guide can be obtained through the DVD or the Download Center on the Website.
- ② **UA** Див. розділ 3 інструкції з експлуатації: [Підготовка] в налаштуваннях бездротової мережі для налаштування бездротової мережі. Інструкцію з експлуатації можна знайти на DVD - диску або завантажити в Центрі завантажень на веб-сайті.

E Print Status Page

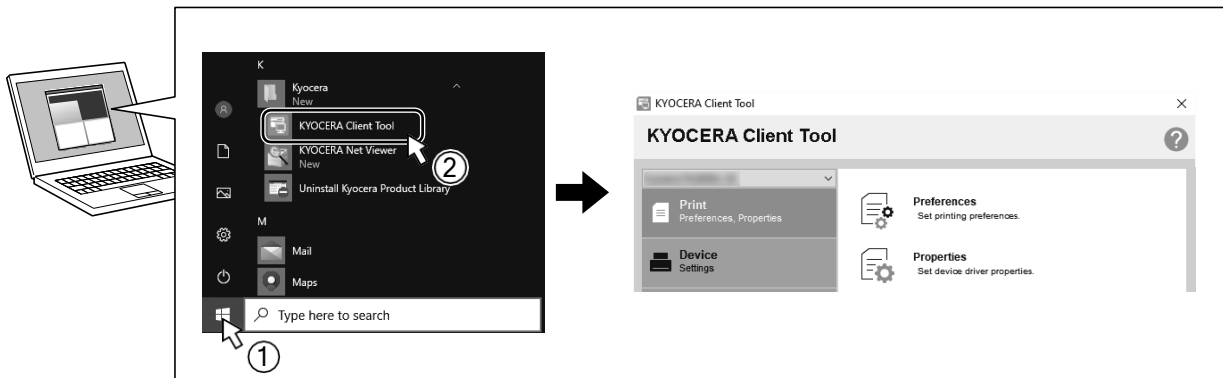


F Install Drivers and Utilities / Встановлення драйверів та утилітів

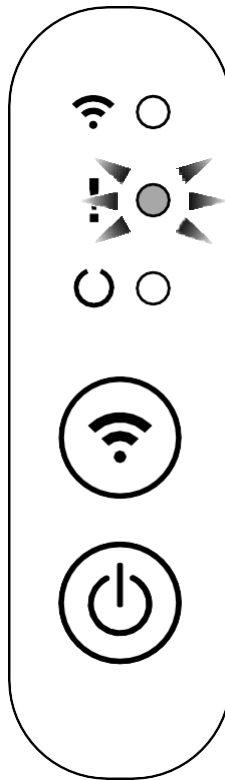


<https://kyocera.info/>

- EN** Install the software using the installer either from the DVD or downloaded from the above URL. Follow the instructions on screen to install.
- UA** Встановіть програмне забезпечення з допомогою DVD - диску або завантажте з вказаної вище URL- адреси. Для встановлення дотримуйтесь інструкції на екрані.

G**Access KYOCERA Client Tool / Доступ до інструментів клієнта**

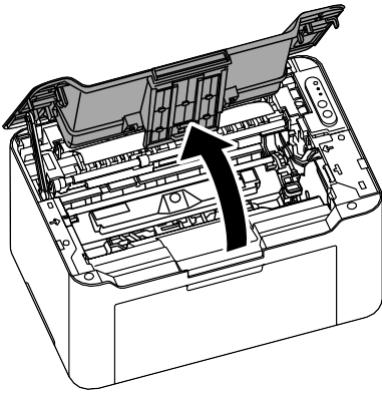
- EN** Start the KYOCERA Client Tool. Client tool is utility software that allows you to change machine settings and use machine functions more conveniently.
- UA** Запустіть KYOCERA Client Tool. Client Tool - це службова програма, яка дозволяє змінити налаштування пристрою і користуватись його функціями більш зручним способом.

H**Troubleshooting / Вирішення проблем**

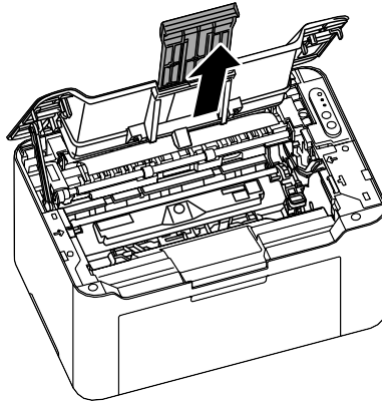
- EN** If an error occurs on the machine, the Attention indicator on the operation panel will light up or flash. Check the display in KYOCERA Client Tool on the PC and clear the error. For details, refer to the manual included on the DVD or the manual available from our website.
- UA** Якщо в роботі пристрою сталася помилка, на панелі керування світлитиметься або блиматиме індикатор Увага. Перевірте індикатор в KYOCERA Client Tool на ПК і видаліть помилку. Ознайомитись з деталями можна за допомогою інструкції на DVD - диску або інструкції, яка доступна на нашому веб-сайті.

A

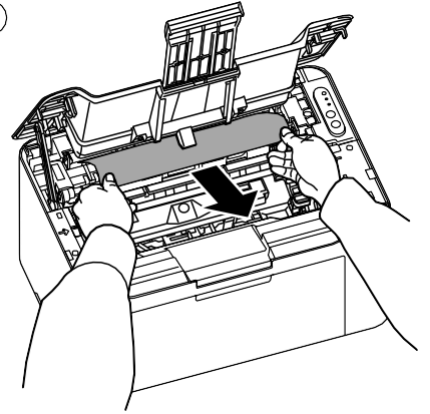
①



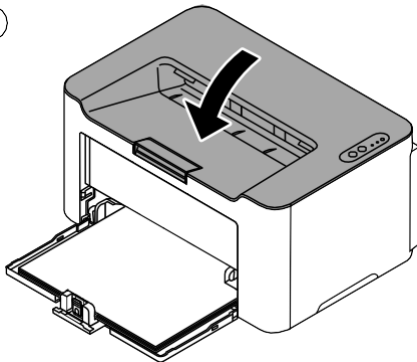
②



③

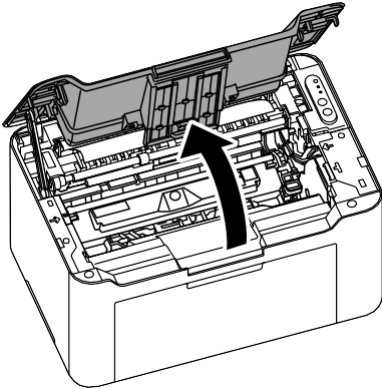


④

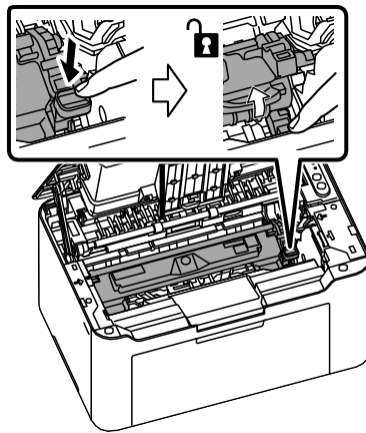


B

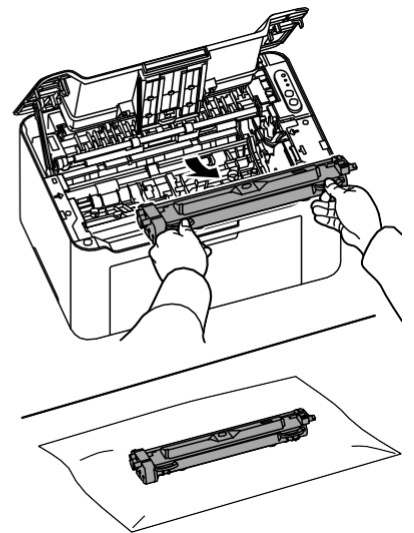
①



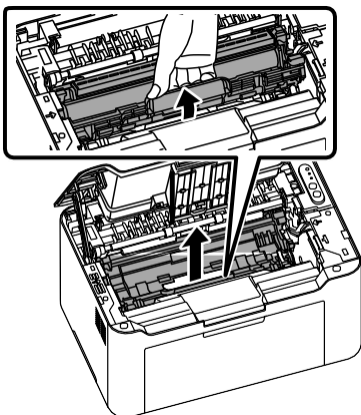
②



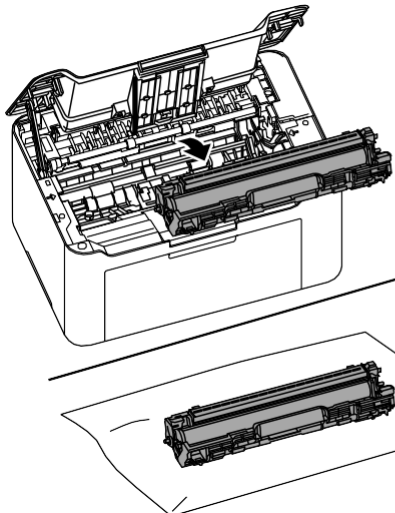
③



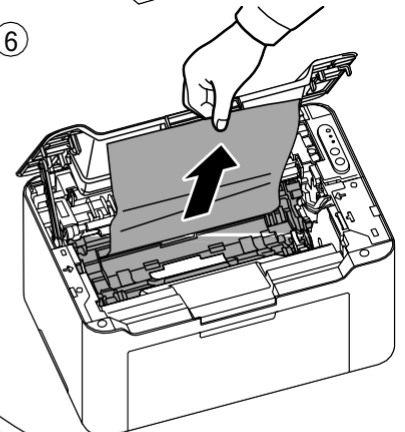
④

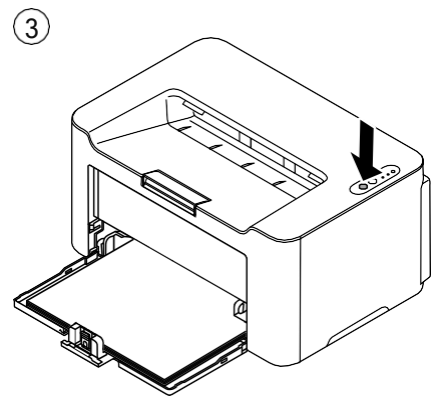
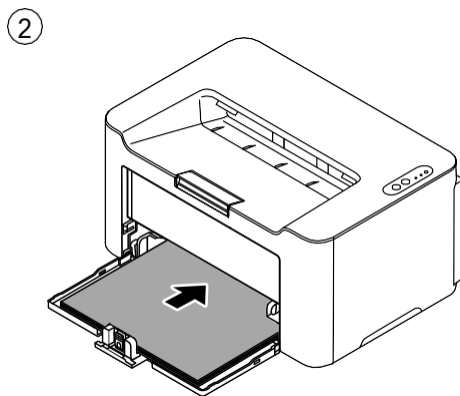
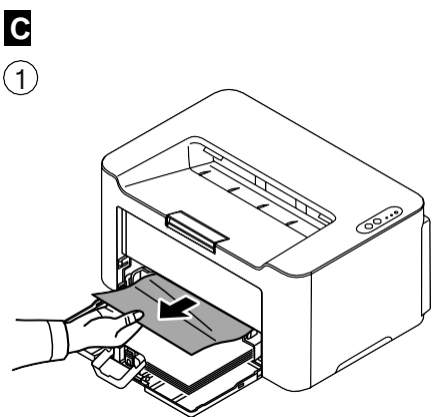
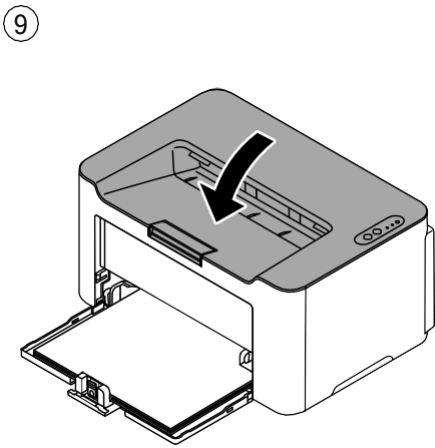
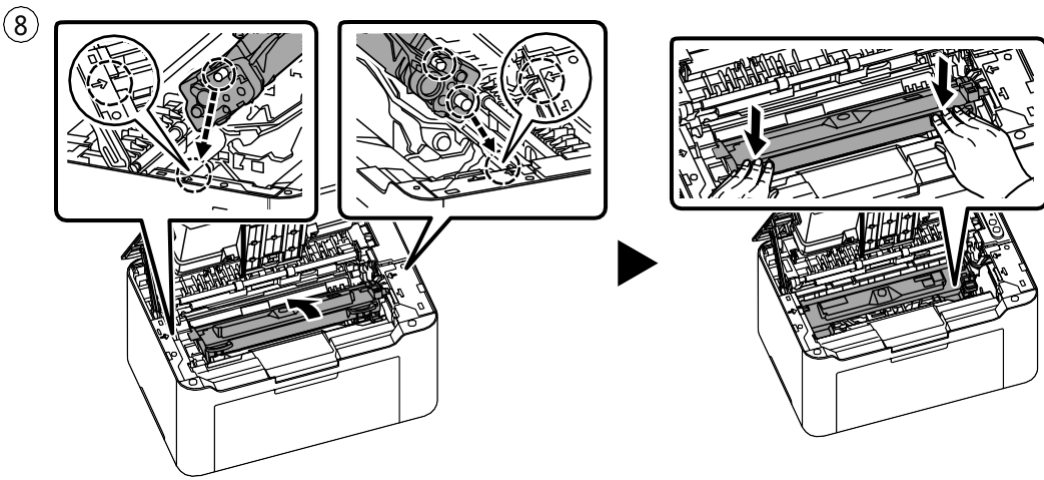
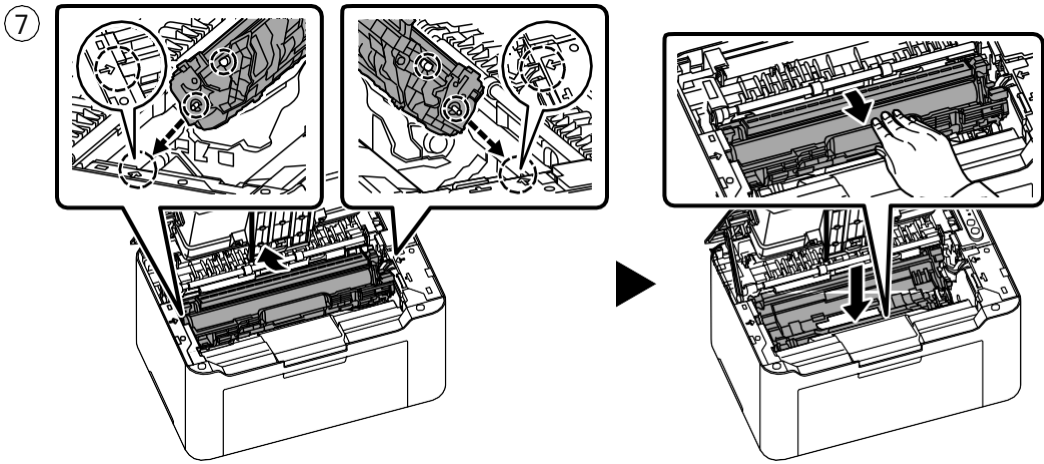


⑤



⑥





**Included toner cartridge**

Two (2) toner cartridges are included in the new machine, and based on the ISO / IEC 19752, 1500 sheets/cartridge (A4/Letter) can be printed with this toner cartridge.

Replacement toner cartridge

Based on the ISO / IEC 19752, 1500 sheets (A4/Letter) can be printed with this toner cartridge.

**Картридж з тонером в комплекті**

В комплект нового пристрою входить два (2) картриджа з тонером. У відповідності зі стандартом ISO/IEC 19752 одного картриджа з тонером вистачає для друку 1500 аркушів (A4/Letter).

Новий картридж з тонером для заміни

У відповідності зі стандартом ISO/IEC 19752 даного картриджа з тонером вистачає для друку 1500 аркушів.

