

# TOTAL

One-Stop Tools Station

TOTAL

АКУМУЛЯТОРНИЙ  
ПИЛОСОС

TVLI2006



20В



Вимагайте від продавця, заповнення відповідних розділів даного гарантійного талону. Неповна, недостовірна, помилкова інформація, або її відсутність, можуть бути підставою до відмови в гарантійному обслуговуванні виробу.

Виріб:	Модель:
Серійний номер	
Продано: (назва та адреса торгівельної організації)	М.П.
Дата продажу:	Продавець: (підпис, П.І.Б.)
Виріб отримав, до комплектації та зовнішнього вигляду претензій не маю, з умовами гарантійного обслуговування ознайомлений. Споживач:	

**Інформація щодо проведених гарантійних ремонтів** (заповнюється представником уповноваженої сервісної організації після виконання ремонту).

Назва та адреса уповноваженої сервісної організації	Опис ремонту, перелік замієних комплектуючих і складених вузлів	Дати прийому до ремонту і видачі з ремонту	Підпис представника і печатка сервісної організації

Опис недоліків, зміст виконаних робіт	Опис недоліків, зміст виконаних робіт
Підпис покупця Підпис майстра	Підпис покупця Підпис майстра

Опис недоліків, зміст виконаних робіт	Опис недоліків, зміст виконаних робіт
Підпис покупця Підпис майстра	Підпис покупця Підпис майстра

## Умови гарантійного обслуговування

1. На гарантійне обслуговування приймається виріб:

1.1. за умови правильного заповнення даного гарантійного талону;

1.2. за відсутності пошкоджень виробу, які могли викликати несправність;

1.3. за умови дотримання Покупцем вимог експлуатаційного документа та використання виробу за призначенням.

2. Перед використанням виробу, Покупець повинен вивчити Інструкцію з користування для даного виробу.

Продавець гарантує використання виробу за призначенням при умові дотримання Покупцем правил користування протягом терміну гарантії, який складає 2 роки від дати продажу виробу Покупцю.

3. Покупець втрачає право на гарантійне обслуговування у наступних випадках:

3.1. неправильне заповнення гарантійного талону;

3.2. пошкодження виробу, внаслідок порушення правил експлуатації, застосування виробу не за призначенням, неправильного зберігання, використання приладдя, витратних матеріалів і запчастин, що не передбачені виробником;

3.3. наявність механічних ушкоджень або слідів ударів, тріщин, вм'ятин, деформацій на корпусі, внутрішніх і зовнішніх деталей виробу, основних і допоміжних рукояток, мережевого кабелю, що викликані зовнішнім ударним або будь-яким іншим впливом;

3.4. пошкодження виробу, викликане потрапанням у вентиляційні отвори та проникнення всередину сторонніх предметів, матеріалів або речовин, що не є відходами, які супроводжують застосування виробу за призначенням, такими як: стружка, тирса, пісок, та ін;

3.5. пошкодження пломб або закріплювальних гвинтів;

3.6. самостійне відкриття корпусу, спроба ремонту або внесення змін у виріб сторонніми особами;

3.7. пошкодження виробу, що виникли внаслідок дії високих температур, вогню, стихійними явищами, у тому числі внаслідок дії непереборної сили (пожежа, блискавка, потоп і інші природні явища), а також внаслідок перепадів напруги в електромережі та іншими причинами, які знаходяться поза контролем виробника;

3.8. пошкодження при транспортуванні, недбале поводження з виробом;

3.9. використання виробу в промислових або комерційних цілях, на несправності, що виникли в результаті перевантаження інструменту (як механічного так і електричного), що спричинили вихід з ладу одночасно двох і більше деталей і вузлів, таких як: ротора і статора, веденої і ведучої шестерень редуктора або інших вузлів і деталей.

4. Гарантійні зобов'язання не поширюються на забруднення виробу та його складові частини, на профілактику та чищення внутрішніх частин, витратні матеріали та тестові комплектуючі (елементи живлення, з'єднувальні шнури та ін.) Гарантія також не поширюється на швидкозношувані деталі (щітки до електродвигунів, ущільнювальні кільця, прокладки, клапани, сальники), аксесуари (фільтри, насадки, ножі, щітки та шланги на пилососи та ін.)

5. У гарантійне обслуговування не входить навчання користувача користуванню придбаним обладнанням.







6. Виробник залишає за собою право в будь-який час змінювати характеристики апаратних засобів та програмного забезпечення без додаткового повідомлення.

Докладну інформацію з питань гарантійного обслуговування у Вашому регіоні Ви можете отримати за телефоном гарячої лінії або на сайті: [www.totaltools.com.ua](http://www.totaltools.com.ua). У випадку наявності інших питань, щодо сервісного обслуговування ви можете звернутись за адресою сервісного центру: м. Київ, вул. Гарата Джонса (вул. Сім'ї Хохлових), буд. 8. ФО-П Мішота Б. П, тел. 044-247-67-34 (для мешканців Києва та Київської області), тел. 0 800 609 906 (дзвінки безкоштовні з усіх телефонів України).

Строк служби товару складає 3 роки з дати виробництва.

<p><b>Відривний талон</b></p> <p><b>1</b> <input type="text"/></p> <table border="1"><tr><td>Найменування виробу:</td></tr><tr><td>Модель виробу:</td></tr><tr><td>Серійний номер:</td></tr><tr><td>Дата продажу:</td></tr></table> <p>Печатка магазину</p>	Найменування виробу:	Модель виробу:	Серійний номер:	Дата продажу:	<p><b>Відривний талон</b></p> <p><b>2</b> <input type="text"/></p> <table border="1"><tr><td>Найменування виробу:</td></tr><tr><td>Модель виробу:</td></tr><tr><td>Серійний номер:</td></tr><tr><td>Дата продажу:</td></tr></table> <p>Печатка магазину</p>	Найменування виробу:	Модель виробу:	Серійний номер:	Дата продажу:
Найменування виробу:									
Модель виробу:									
Серійний номер:									
Дата продажу:									
Найменування виробу:									
Модель виробу:									
Серійний номер:									
Дата продажу:									
<p><b>Відривний талон</b></p> <p><b>3</b> <input type="text"/></p> <table border="1"><tr><td>Найменування виробу:</td></tr><tr><td>Модель виробу:</td></tr><tr><td>Серійний номер:</td></tr><tr><td>Дата продажу:</td></tr></table> <p>Печатка магазину</p>	Найменування виробу:	Модель виробу:	Серійний номер:	Дата продажу:	<p><b>Відривний талон</b></p> <p><b>4</b> <input type="text"/></p> <table border="1"><tr><td>Найменування виробу:</td></tr><tr><td>Модель виробу:</td></tr><tr><td>Серійний номер:</td></tr><tr><td>Дата продажу:</td></tr></table> <p>Печатка магазину</p>	Найменування виробу:	Модель виробу:	Серійний номер:	Дата продажу:
Найменування виробу:									
Модель виробу:									
Серійний номер:									
Дата продажу:									
Найменування виробу:									
Модель виробу:									
Серійний номер:									
Дата продажу:									

Символи, що використовуються у цьому посібнику з експлуатації на упаковці й на корпусі інструмента

	Прочитайте цей посібник з експлуатації перед використанням інструмента
	Відповідність вимогам Європейського Союзу
	Відходи електричних продуктів не слід утилізувати з побутовими відходами. Будь ласка, утилізуйте їх в спеціально відведених місцях.
	Попередження про безпеку. Використовуйте тільки аксесуари, рекомендовані виробником
	Використання лише у приміщенні
	<b>ЗАХИСТ НАВКОЛИШНЬОГО СЕРЕДОВИЩА</b> Утилізуйте непотрібні матеріали замість того, щоб викидати їх як відходи. Усі інструменти, шланги та упаковка повинні бути відсортовані, доставлені до місцевого центру утилізації та утилізовані екологічно безпечним способом.

## ЗАГАЛЬНІ ЗАХОДИ БЕЗПЕКИ

### **Увага!**

Прочитайте всі інструкції перед використанням, збережіть інструкції для використання в майбутньому.

Не використовуйте під дощем та не залишайте на відкритому повітрі під час дощу.

### **Увага!**

При використанні електроприладу завжди слід дотримуватись основних заходів обережності, у тому числі такі, щоб знизити ризик загоряння, ураження електричним струмом чи травм.

## Особиста безпека

- Зберігати у сухому, недоступному для дітей місці;
- Цей прилад може використовуватися дітьми віком від 8 років і старше, а також особами з обмеженими фізичними, сенсорними чи розумовими здібностями або з нестачею досвіду та знань, якщо вони знаходяться під наглядом або проінструктовані щодо безпечного використання приладу та розуміють пов'язані з цим небезпеки.
- Діти не повинні грати з приладом. Діти не повинні проводити чищення та технічне обслуговування без нагляду. Не дозволяйте дітям грати з приладом;
- Слідкуйте за дітьми, які використовують або обслуговують прилад.
- Використовуйте лише насадки, рекомендовані виробником, як описано в цьому посібнику;
- Неправильне використання або використання будь-якого аксесуара чи насадки за винятком рекомендованих, може становити небезпеку отримання травм;
- Будьте особливо обережні під час очищення сходів;
- Тримайте прилад та аксесуари далеко від гарячої поверхні;
- Не закривайте вхід приладів і не перешкоджайте потоку повітря, не допускайте попадання в отвори будь-яких предметів, включаючи пил, ворсинки, одяг, пальці (і всі частини тіла); Особливо тримайте волосся подалі від отворів і частин, що рухаються.

## Електробезпека

- Використовуйте лише акумулятор та зарядний пристрій, надані постачальником;
- Ніколи не модифікуйте будь-який зарядний пристрій;
- Зарядний пристрій було розроблено для певної напруги. Завжди перевіряйте, щоб напруга мережі збігалася із зазначеним на паспортній табличці;
- Зарядний пристрій, що підходить для одного типу акумулятора, може створити ризик займання при використанні з іншим акумуляторним блоком;
- Перед використанням перевірте шнур зарядного пристрою на наявність ознак ушкодження чи старіння. Пошкоджений або заплутаний шнур зарядного пристрою збільшує ризик займання та ураження електричним струмом;
- Не зловживайте шнуром зарядного пристрою
- Ніколи не переносьте зарядний пристрій за шнур;
- Не тягніть за шнур, щоб від'єднати його від розетки, візьміться за вилку і потягніть, щоб від'єднати;
- Не обертайте шнур навколо зарядного пристрою під час зберігання;
- Тримайте шнур зарядного пристрою подалі від гарячих поверхонь та гострих країв;
- Шнур живлення заміні не підлягає. Якщо шнур пошкоджено, зарядний пристрій слід викинути та замінити. Він повинен бути замінений виробником, його сервісним агентом або кваліфікованим спеціалістом, щоб уникнути небезпеки;
- Не торкайтеся зарядного пристрою або приладу мокрими руками;
- Не зберігайте та не заряджайте прилад на відкритому повітрі
- Перед видаленням акумулятора зарядний пристрій необхідно вийняти з розетки.

### **Безпека батареї**

- Цей прилад оснащений літій-іонними акумуляторами, не спалюйте акумулятори та не піддавайте їх впливу високих температур, оскільки можуть вибухнути;
  - Рідина, що витікає з акумулятора, може спричинити подразнення або опіки;
  - В екстреній ситуації негайно зверніться за професійною допомогою
  - Витікання з акумуляторних елементів може виникати в екстремальних умовах. Не торкайтеся рідини, яка витікає з акумулятора. Якщо рідина потрапила на шкіру, негайно промийте водою з милом. Якщо рідина потрапила у вічі, негайно промийте їх чистою водою протягом щонайменше 10 хвилин і зверніться за медичною допомогою.
- Надягніть рукавички для роботи з батареєю і негайно утилізуйте її відповідно до місцевих правил;
- Коротке замикання клем акумулятора може призвести до опіків або спалаху.
  - Коли акумулятор не використовується, тримайте його подалі від канцелярських скріпок, монет, ключів, цвяхів, шурупів або інших дрібних металевих предметів, які можуть поєднувати один термінал з іншим;
  - Під час утилізації приладу вийміть акумулятор та безпечно утилізуйте акумулятор у відповідно до місцевих правил;

### **ДОДАТКОВОЕ ПОПЕРЕДЖЕННЯ ПРО БЕЗПЕКУ**

Перед використанням приладу та після будь-якого удару перевірте наявність ознак зношування або пошкоджень та при необхідності відремонтуйте;

Не використовуйте прилад, якщо будь-яка частина пошкоджена чи несправна;

Ремонт повинен виконуватись сервісним центром або особою з відповідною кваліфікацією відповідно до відповідних правил безпеки.

Ніколи не модифікуйте прилад будь-яким чином, оскільки це може збільшити ризик одержання травми;

Використовуйте лише запасні частини або аксесуари, надані або рекомендовані виробником.

### **ВИКОРИСТАННЯ ЗА ПРИЗНАЧЕННЯМ**

Цей прилад розроблено лише для домашнього прибирання. Не вбирайте рідини та не використовуйте на мокрих поверхнях;

Не вбирайте нічого легкозаймистого, горючого або димлячого;

Використовуйте лише так, як описано в цьому посібнику;

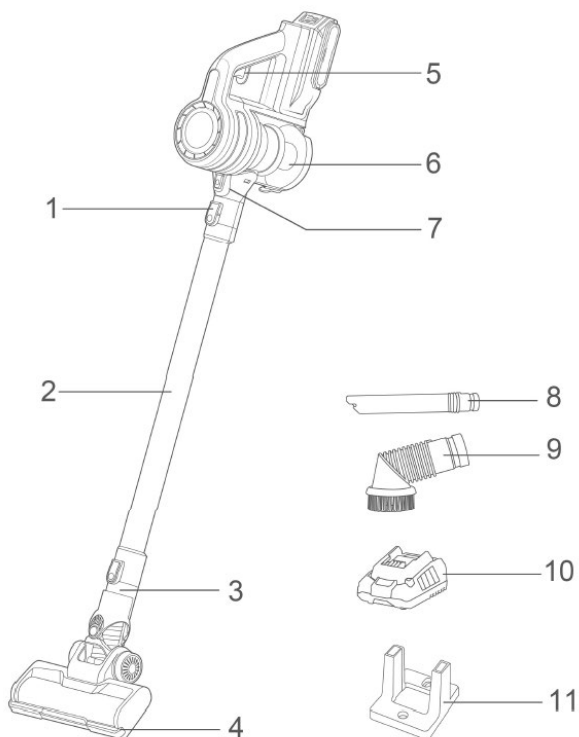
Не використовуйте на бетоні, асфальті та інших грубих поверхнях.

#### **Увага!**

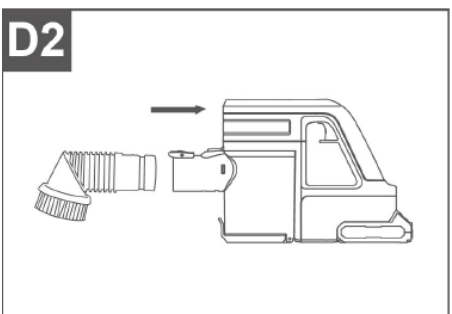
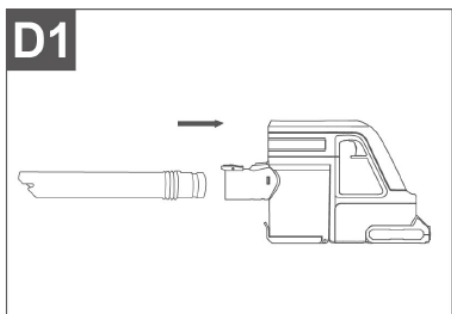
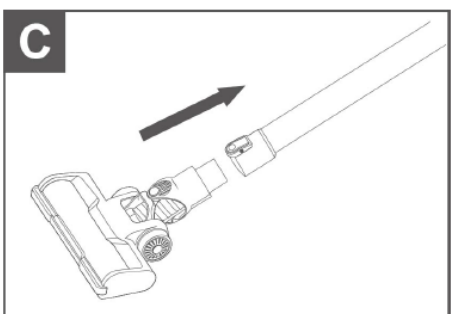
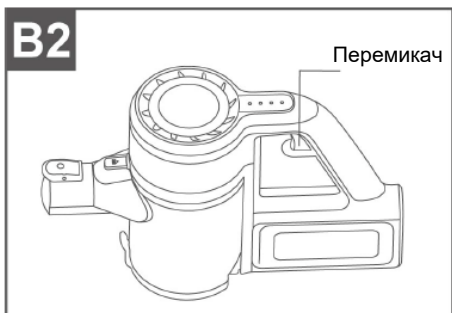
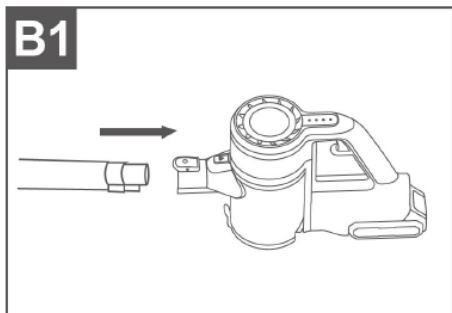
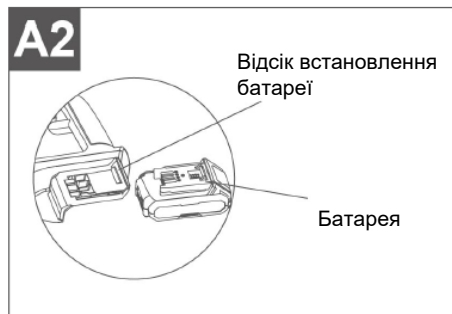
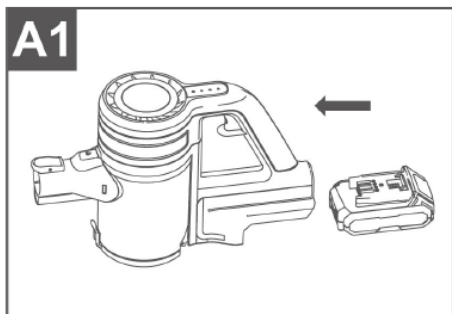
*Не використовуйте воду, розчинники або поліролі для очищення приладу ззовні; протерти сухою ганчіркою; Ніколи не занурюйте пристрій у воду і не мийте в посудомийній машині.*

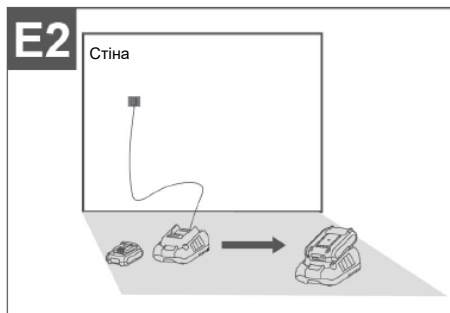
Артикул	TVLI2006
Батарея	22,2 В 2200 мАг
Період зарядки	4,5 години
Вихід зарядного пристрою	26,5 В 450 мА
Вага нетто	2,3 кг
Час використання	40 хв. (низька швидкість) , 20 хв. (висока швидкість)
Сила	140 Вт
Вакуум	10 кПа

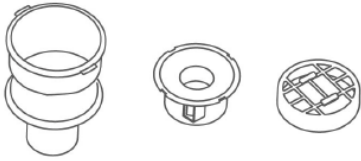
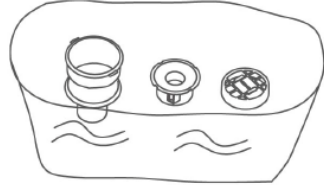
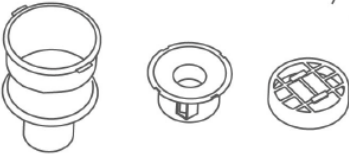
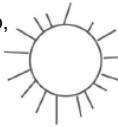
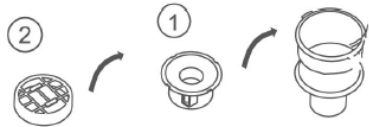
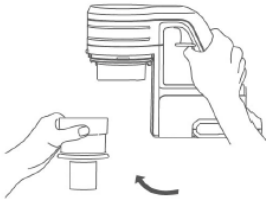
1. Тримач металевої трубки
2. Металева трубка
3. Тримач силової щітки
4. Силова щітка
5. Перемикач
6. Пилосбірник
7. Тримач пилосбірника
8. Довга щілинна насадка
9. Щітка для дивану
10. Зарядний пристрій
11. Фіксований каркас









**I****3. Вийміть фільтр і сепаратор****J****4. Помийте HEPA фільтр і сепаратор****K****5. Повністю висушіть HEPA фільтр і сепаратор, перш ніж встановлювати назад****L****6. Після висихання встановіть фільтр і сепаратор****M****7. Встановіть фільтр у пилосбірник****N****8. Встановіть корпус пилосбірника, як показано на малюнку****Використовуйте як ручний пилосос**

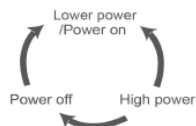
1. Прикріпіть металеву трубку до корпусу доки не почуєте звук клацання(мал.В1)
2. Приєднайте щітку до іншої частини металевої труби, як показано на малюнку С
3. Натисніть перемикач, щоб працювати

**Менша потужність**

Це менша потужність, коли ви натискаєте кнопку перемикача вперше.

**Висока потужність**

Це висока потужність, коли ви натискаєте кнопку перемикача вдруге, вона вимикається, коли натискаєте втретє, це коло, як показано нижче.



### Як використовувати як ручний(мал.D)

Вставте аксесуар (довгу щілинну насадку або щітку для дивана) в корпус.

### Зарядка акумулятора(мал.E)

Коли індикатор заряду акумулятора блимає, вимкніть живлення, поставте машину на підставку та підключіть зарядний пристрій. Коли всі індикатори батареї світяться, батарея повністю заряджена.

### Як спорожнити пилозбірник(мал.F)

1. Натисніть на фіксатор металевої трубки, а потім вийміть
2. Розблокуйте пилозбірник.
3. Спорожніть пилозбірник.

### Як обслуговувати фільтр (мал.G-N)

1. Натисніть кнопку фіксатора пилозбірника і поверніть пилозбірник за годинниковою стрілкою(мал.G)
2. Відкрийте пилозбірник, як показано на малюнку Н
3. Вийміть фільтр і сепаратор(мал.I)
4. Промийте HEPA-фільтр та сепаратор(мал.J)
5. Будь ласка, повністю висушіть фільтр та сепаратор HEPA перед збиранням(мал.K).
6. Після висихання зберіть фільтр та сепаратор до корпусу(мал.L)
7. Помістіть корпус фільтра назад у пилозбірник(мал.M)
8. Помістіть пилозбірник у зборі у фюзеляж, як показано на малюнку N.

## МОЖЛИВІ НЕСПРАВНОСТІ ТА МЕТОДИ ЇХ УСУНЕННЯ

НЕСПРАВНІСТЬ	Дії
Погано чистить	<ol style="list-style-type: none"><li>1. Спорожніть пилозбірник</li><li>2. Перевірте, чи пилозбірник встановлений правильно</li><li>3. Перевірте, чи правильно встановлено фільтр</li><li>4. Очистіть фільтр</li></ol>
Зупинився або не працює	<ol style="list-style-type: none"><li>1. Зарядіть акумулятор</li><li>2. Очистіть сміття від щітки</li></ol>
Акумулятор не заряджається	<ol style="list-style-type: none"><li>1. Перевірте підключення</li><li>2. Перевірте розетку</li></ol>

### Увага!

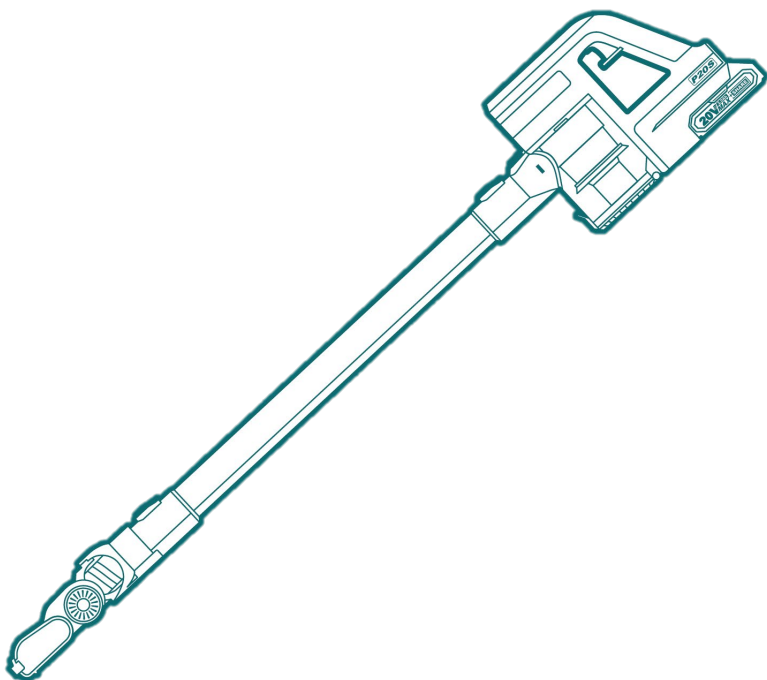
При використанні електроприладу завжди слід дотримуватись основних заходів обережності, у тому числі такі, щоб знизити ризик загоряння, ураження електричним струмом чи травм.



# TOTAL

One-Stop Tools Station

TOTAL



АКУМУЛЯТОРНИЙ  
ПИЛОСОС

TOTAL TOOLS CO., LIMITED  
ВИРОБЛЕНО В КНР

## 20В