

# TOTAL

One-Stop Tools Station

TOTAL

LI- ION АКУМУЛЯТОРНА КУТОВА  
ШЛІФУВАЛЬНА МАШИНА

TAGLI201258



|

|



20V





## Умови гарантійного обслуговування





- На гарантійне обслуговування приймається виріб:
    - за умови правильного заповнення даного гарантійного талона;
    - за відсутності пошкоджень виробу, які могли викликати несправність;
    - за умови дотримання Покупцем вимог експлуатаційного документа та використання виробу за призначенням.
  - Перед використанням виробу, Покупець повинен вивчити Інструкцію з користування для даного виробу.
- Продавець гарантує використання виробу за призначенням при умові дотримання Покупцем правил користування протягом терміну гарантії, який складає 2 роки від дати продажу виробу Покупцю.
- Покупець втрачає право на гарантійне обслуговування у наступних випадках:
    - неправильне заповнення гарантійного талону;
    - пошкодження виробу, внаслідок порушення правил експлуатації, застосування виробу не за призначенням, неправильного зберігання, використання приладдя, витратних матеріалів і запчастин, що не передбачені виробником;
    - наявність механічних ушкоджень або слідів ударів, тріщин, вм'ятин, деформацій на корпусі, внутрішніх і зовнішніх деталей виробу, основних і допоміжних рукояток, мережевого кабелю, що викликані зовнішнім ударним або будь-яким іншим впливом;
    - пошкодження виробу, викликане потрапленням у вентиляційні отвори та проникнення всередину сторонніх предметів, матеріалів або речовин, що не є відходами, які супроводжують застосування виробу за призначенням, такими як: стружка, тирса, пісок, та ін;
    - пошкодження пломб або закріплювальних гвинтів;
    - самостійне відкриття корпусу, спроба ремонту або внесення змін у виріб сторонніми особами;
    - пошкодження виробу, що виникли внаслідок дії високих температур, вогню, стихійними явищами, у тому числі внаслідок дії непереборної сили (пожежа, блискавка, потоп і інші природні явища), а також внаслідок перепадів напруги в електромережі та іншими причинами, які знаходяться поза контролем виробника;
    - пошкодження при транспортуванні, недбале поводження з виробом;
    - використання виробу в промислових або комерційних цілях, на несправності, що виникли в результаті перевантаження інструменту (як механічного так і електричного), що спричинили вихід з ладу одночасно двох і більше деталей і вузлів, таких як: ротора і статора, веденої і ведучої шестерень редуктора або інших вузлів і деталей.
  - Гарантійні зобов'язання не поширюються на забруднення виробу та його складові частини, на профілактику та чищення внутрішніх частин, витратні матеріали та тестові комплектуючі (елементи живлення, з'єднувальні шнури та ін.) Гарантія також не поширюється на швидкозношувані деталі (щітки до електродвигунів, ущільнювальні кільця, прокладки, клапани, сальники), аксесуари (фільтри, насадки, ножі, щітки та шланги на пилососи та ін.)
  - У гарантійне обслуговування не входить навчання користувача користуванню придбаним обладнанням.
  - Виробник залишає за собою право в будь-який час змінювати характеристики апаратних засобів та програмного забезпечення без додаткового повідомлення.

Докладну інформацію з питань гарантійного обслуговування у Вашому регіоні Ви можете отримати за телефоном гарячої лінії або на сайті: [www.totaltools.com.ua](http://www.totaltools.com.ua). У випадку наявності інших питань, щодо сервісного обслуговування ви можете звернутись за адресою сервісного центру: м. Київ, вул. Гарата Джонса (вул. Сім'ї Хохлових), буд. 8. ФО-П Мішота Б. П, тел. 044-247-67-34 (для мешканців Києва та Київської області), тел. 0 800 609 906 (дзвінки безкоштовні з усіх телефонів України).

Строк служби товару складає 3 роки з дати виробництва.

<h3>Відривний талон</h3> <p><b>1</b> <input type="text"/></p> <table border="1"><tbody><tr><td>Найменування виробу:</td></tr><tr><td>Модель виробу:</td></tr><tr><td>Серійний номер:</td></tr><tr><td>Дата продажу:</td></tr></tbody></table> <p>Печатка магазину</p>	Найменування виробу:	Модель виробу:	Серійний номер:	Дата продажу:	<h3>Відривний талон</h3> <p><b>2</b> <input type="text"/></p> <table border="1"><tbody><tr><td>Найменування виробу:</td></tr><tr><td>Модель виробу:</td></tr><tr><td>Серійний номер:</td></tr><tr><td>Дата продажу:</td></tr></tbody></table> <p>Печатка магазину</p>	Найменування виробу:	Модель виробу:	Серійний номер:	Дата продажу:
Найменування виробу:									
Модель виробу:									
Серійний номер:									
Дата продажу:									
Найменування виробу:									
Модель виробу:									
Серійний номер:									
Дата продажу:									
<h3>Відривний талон</h3> <p><b>3</b> <input type="text"/></p> <table border="1"><tbody><tr><td>Найменування виробу:</td></tr><tr><td>Модель виробу:</td></tr><tr><td>Серійний номер:</td></tr><tr><td>Дата продажу:</td></tr></tbody></table> <p>Печатка магазину</p>	Найменування виробу:	Модель виробу:	Серійний номер:	Дата продажу:	<h3>Відривний талон</h3> <p><b>4</b> <input type="text"/></p> <table border="1"><tbody><tr><td>Найменування виробу:</td></tr><tr><td>Модель виробу:</td></tr><tr><td>Серійний номер:</td></tr><tr><td>Дата продажу:</td></tr></tbody></table> <p>Печатка магазину</p>	Найменування виробу:	Модель виробу:	Серійний номер:	Дата продажу:
Найменування виробу:									
Модель виробу:									
Серійний номер:									
Дата продажу:									
Найменування виробу:									
Модель виробу:									
Серійний номер:									
Дата продажу:									

Символи, що використовуються у цьому посібнику з експлуатації на упаковці й на корпусі інструмента

	Подвійна ізоляція для додаткового захисту
	Прочитайте цей посібник з експлуатації перед використанням інструмента
	Відповідність вимогам Європейського Союзу
	Під час роботи з інструментом використовуйте захисні окуляри, захисні навушники і пилозахисну маску
	Відходи електричних продуктів не слід утилізувати з побутовими відходами. Будь ласка, утилізуйте їх в спеціально відведених місцях.
	Попередження про безпеку. Використовуйте тільки аксесуари, рекомендовані виробником
	Зарядка акумулятора тільки нижче + 40 °C
	<b>ЗАХИСТ НАВКОЛИШНЬОГО СЕРЕДОВИЩА</b> Утилізуйте непотрібні матеріали замість того, щоб викидати їх як відходи. Усі інструменти, шланги та упаковка повинні бути відсортовані, доставлені до місцевого центру утилізації та утилізовані екологічно безпечним способом.
	Не утилізуйте батарею вогнем
	Бережіть акумулятор від води

## ЗАГАЛЬНІ ЗАХОДИ БЕЗПЕКИ

**⚠ Увага!** З метою запобігання пожежам, уражень електричним струмом і травм під час роботи з електроінструментами дотримуйтесь перерахованих нижче рекомендацій з техніки безпеки!

### 1) Безпека на робочому місці:

**а) Утримуйте робоче місце в чистоті.** Безлад або неосвітлені ділянки робочого місця можуть призвести до нещасних випадків.

**б) Не користуйтеся цим приладом у вибухонебезпечному приміщенні, в якому знаходяться горючі рідини, займісті гази або пил.** Під час експлуатації, а також під час вмикання та вимикання інструмент виробляє іскри, що може стати причиною загоряння пилу або парів.

**с) Під час роботи з приладом не підпускайте дітей та сторонніх осіб близько до вашого робочого місця.** Відвернувшись, ви можете втратити контроль над електроінструментом.

### 2) Електробезпека:

**а) Штепсельна вилка приладу повинна відповідати штепсельній розетці. У жодному випадку не змінюйте штепсельну вилку.** Не застосовуйте перехідних штекерів для електроінструментів із захисним заземленням. Незмінені штепсельні вилки і відповідні штепсельні розетки знижують ризик ураження електрострумом.

**б) Застосовуйте необхідні запобіжні заходи від ураження електричним струмом.**

Уникайте контакту корпусу інструмента із заземленими поверхнями, такими як труби, опалення, холодильники.

**с) Захищайте прилад від дощу та вологи.** Проникнення води в електричний інструмент підвищує ризик ураження електрострумом.

**д) Не допускається використовувати шнур не за призначенням, наприклад, для транспортування, підвішування електроінструменту або для витягування вилки зі штепсельної розетки. Захищайте шнур від впливу високих температур, мастил, гострих кромок або рухомих деталей приладу.** Пошкоджений або закручений шнур підвищує ризик ураження електрострумом

**е) Під час роботи на свіжому повітрі використовуйте відповідний подовжувач.**

Використовуйте тільки такий подовжувач, який підходить для роботи на вулиці.

**ф) Якщо неможливо уникнути використання електроприладу у вологому приміщенні, встановлюйте вимикач захисту від струмів пошкодження.** Використання вимикача захисту від струмів пошкодження знижує ризик ураження.

### 3) Особиста безпека

**а) Будьте уважними, слідкуйте за тим, що ви робите, та керуйтеся здоровим глуздом під час експлуатації електроінструмента. Не користуйтеся електроприладами якщо ви втомлені або якщо ви перебуваєте під впливом наркотиків, алкогольних напоїв або ліків.** Короткострокова втрата концентрації уваги під час експлуатації електроінструмента може призвести до травмування.

**б) Користуйтеся індивідуальними захисними засобами. Завжди надягайте засоби для захисту очей.** Захисні засоби - такі як пилозахисні маски, рукавички, взуття на підошві, що не ковзає, каска або засоби захисту вух, які використовуються у відповідних умовах - зменшать небезпеку отримання пошкоджень.

**с) Не допускайте ненавмисного вмикання електроінструменту. Забезпечте перебування вимикача в положенні «вимкнено» перед під'єднанням до мережі і (або) до акумуляторної батареї, а також під час підйому й перенесення електроінструмента.** Якщо під час перенесення електроінструмента палець знаходиться на вимикачі або відбувається під'єднання до мережі (під'єднання до акумуляторної батареї) електроінструмента, у якого вимикач перебуває в положенні «ввімкнено», може статися нещасний випадок.

**д) Прибирайте регульовальний інструмент і гайкові ключі до ввімкнення електроінструмента.** Інструмент або ключ, який потрапив у обертові частини електроінструменту, може призвести до травм.

**е) Не перевтомлюйтесь. Зберігайте правильну стійку і рівновагу тіла під час роботи.** Це дозволяє краще контролювати електроінструмент у непередбачуваних ситуаціях.

**f) Вдягайте доречний робочий одяг. Не вдягайте широкий одяг та прикраси. Тримайте волосся, одяг та рукавиці якнайдалі від рухомих частин.** Широкий одяг, ювелірні прикраси, розпушене волосся може потрапити до рухомих частин.

**g) Якщо передбачено засоби для під'єднання до обладнання для відсмоктування та збору пилу, то забезпечте їх належне приєднання і експлуатацію.** Збирання пилу може зменшити ризики, пов'язані з пилом.

#### **4) Експлуатація та догляд за приладом**

**a) Не перевантажуйте електроінструмент. Використовуйте електроінструмент відповідного призначення для виконання необхідної вам роботи.** Краще і безпечніше виконувати електроінструментом ту роботу, на яку він розрахований.

**b) Не використовуйте електроінструмент, якщо його вимикач несправний (не вмикає або не вимикає).** Будь-який електроінструмент, яким не можна керувати за допомогою вимикача, становить небезпеку і підлягає ремонту.

**c) Від'єднайте вилку від джерела живлення і (або) акумуляторну батарею від електроінструмента перед виконанням будь-яких регулювань, зміни додаткового обладнання або розміщення на зберігання.** Подібні заходи безпеки зменшують ризик випадкового запуску електричного інструмента.

**d) Зберігайте непрацюючий електроінструмент в місці, недоступному для дітей, і не дозволяйте особам, які не знайомі з електричним інструментом або цією інструкцією, користуватися електроінструментом.** Електроінструмент становить небезпеку в руках некваліфікованих користувачів.

**e) Забезпечте технічне обслуговування електроінструмента. Перевірте, чи правильно з'єднані та закріплені рухомі частини електроінструмента, чи немає несправних деталей та інших невідповідностей, які можуть вплинути на роботу. У разі несправності відремонтуйте електроінструмент перед використанням.** Часто нещасні випадки відбуваються через погане обслуговування електроінструменту.

**f) Зберігайте ріжучі інструменти нагостреними та в чистоті.** Ріжучі інструменти з гострими краями, які обслуговуються належним чином, рідше заклинюють і ними легше керувати.

**g) Використовуйте електроінструмент, аксесуари, робочі інструменти тощо відповідно до цієї інструкції з урахуванням умов і характеру виконуваної роботи.** Використання електричного інструмента для виконання операцій, на які він не розрахований, може створити небезпечну ситуацію.

#### **5) Використання і догляд за акумуляторним інструментом**

**a) Заряджайте виріб тільки зарядним пристроєм, зазначеним виробником.** Зарядний пристрій, що підходить для одного типу акумуляторної батареї, може створити ризик загоряння в разі використання з іншим акумулятором.

**b) Використовуйте електроінструменти тільки зі спеціально призначеними для них акумуляторами.** Використання інших акумуляторних батарей може призвести до травм і займання.

**c) Коли акумулятор не використовується, тримайте його подалі від інших металевих предметів, таких як скріпки, монети, ключі, цвяхи, гвинти або інші дрібні металеві предмети, що можуть з'єднати одну клему з іншою.** Коротке замикання клем акумулятора може призвести до опіків або пожежі.

**d) У несприятливих умовах рідину може бути викинуто з акумулятора; уникайте контакту.** Якщо випадково відбувся контакт, промийте водою. В разі потрапляння рідини в очі слід додатково звернутися за медичною допомогою. Рідина з батареї може викликати подразнення або опіки.

**e) Не використовуйте пошкоджені чи модифіковані акумулятори або інструмент.** Пошкоджені або модифіковані батареї можуть призводити до непередбачуваних наслідків: пожежі, вибуху або ризику отримання травми.

**f) Не піддавайте акумулятори або інструмент впливу вогню або надмірної температури.** Вплив вогню або температури вище 130°C може призвести до вибуху.

г) Дотримуйтесь усіх попереджень щодо заряджання та не заряджайте акумулятор або інструмент поза межами температурного діапазону, зазначеного в інструкції. Неправильне заряджання або температура поза межами зазначеного діапазону можуть призвести до пошкодження акумулятора та збільшення ризику загоряння.

## 6) Обслуговування

а) Обслуговування вашого електроінструмента має бути доручено кваліфікованому фахівцю, який використовує тільки оригінальні деталі. Це дозволить зберегти безпеку вашого електроінструмента.

б) Ніколи не ремонтуйте пошкоджені акумулятори. Обслуговування акумуляторних батарей має виконуватися тільки виробником або авторизованими сервісами.

## ДОДАТКОВІ ЗАХОДИ БЕЗПЕКИ

а) Завжди тримайте інструмент під час роботи за ізольовані поверхні рукояток. Оснащення може пошкодити приховану проводку або шнур живлення інструменту. Контакт електричного дроту під напругою з металевими частинами електроінструмента може призвести до ураження електричним струмом та травм оператора.

## МОЖЛИВІ НЕСПРАВНОСТІ ТА МЕТОДИ ЇХ УСУНЕННЯ

НЕСПРАВНІСТЬ	МОЖЛИВА ПРИЧИНА	ДІЇ
Під час увімкнення машини електродвигун не працює	Несправний вимикач; Обрив кабелю живлення або монтажних проводів, несправність вилок шнура живлення; Відсутність контакту щіток з колектором; Знос / пошкодження щіток	Від'єднати апарат від мережі і звернутися до кваліфікованого фахівця
Виникнення кругового вогню на колекторі	Знос щіток / Поломка щіткотримача; Несправність в обмотці якоря	Від'єднати апарат від мережі і звернутися до кваліфікованого фахівця. Самостійно лагодити прилад категорично забороняється
Під час роботи з вентиляційних отворів з'являється дим або запах палаючої ізоляції	Несправність в обмотці електродвигунів; Несправність електричної частини інструмента	
Підвищений шум в редукторі	Знос / поломка зубчастих коліс або підшипників	
Під час увімкнення машини шпindel не обертається	Поломка редуктора	



## КРИТЕРІЇ ГРАНИЧНОГО СТАНУ

КРИТЕРІЇ ГРАНИЧНОГО СТАНУ	МОЖЛИВА ПРИЧИНА	ДІЇ
Тріщини на поверхнях несучих і корпусних деталей	Втомна деформація металу	В разі виявлення несправності необхідно від'єднати прилад від мережі і звернутися до кваліфікованого фахівця
Пошкодження дроту живлення або штепсельної вилки	Перевантаження або обрив	
Надмірне зношення або пошкодження двигуна і механізму редуктора або сукупність ознак	Втомна деформація металу	

ПЕРЕЛІК КРИТИЧНИХ ВІДМОВ:	ДІЇ:
Іскріння електромотора	Необхідно звернутися до кваліфікованого фахівця
Поява стороннього шуму	Необхідно звернутися до кваліфікованого фахівця
<b>В разі виявлення перерахованих вище несправностей необхідно від'єднати прилад від мережі й звернутися до кваліфікованого фахівця.</b>	

## ІНШІ ФАКТОРИ РИЗИКУ

**Навіть в разі використання електроінструмента відповідно до вказівок неможливо усунути всі залишкові чинники ризику. У зв'язку з конструкцією і дизайном електроінструмента можуть виникнути такі небезпеки:**

а) Порушення здоров'я в результаті вібрації, якщо інструмент використовується протягом тривалого періоду часу або неналежним чином і в неналежному стані.

б) Травми і пошкодження майна через зламані аксесуари (робочого інструмента) внаслідок їх падіння.

**⚠ Увага!** Цей електроінструмент виробляє електромагнітне поле під час своєї роботи. Це поле може, за певних обставин, заважати активним чи пасивним медичним імплантатам. З метою зниження ризику серйозних або смертельних травм ми рекомендуємо особам з медичними імплантатами проконсультуватися зі своїм лікарем і виробником медичних імплантатів перед використанням цього електроінструменту.

## ПОПЕРЕДЖЕННЯ З ТЕХНІКИ БЕЗПЕКИ ПРИ РОБОТІ З АКУМУЛЯТОРНИМ ІНСТРУМЕНТОМ

**⚠ Увага!**

**Використовуйте лише оригінальні акумулятори.** Використання неоригінальних або змінених батарей може призвести до вибуху акумулятора, що приведе до пожежі, травмування та пошкодження. Це також анулює гарантію на інструмент, а заряджені та темні ділянки можуть привести до нещасних випадків.

### **Увага!**

- А) Не розбирайте, не відкривайте та не подрібнюйте вторинні елементи або батареї.
- Б) Зберігайте батареї у недоступному для дітей місці. Використання батарейок дітьми повинно здійснюватися під наглядом. Особливо зберігайте маленькі батареї у недоступному для маленьких дітей місці.
- В) Негайно зверніться за медичною допомогою, якщо елемент або батарея були проковтнуті.
- Г) Не піддавайте елементи або батареї впливу тепла чи вогню. Уникайте зберігання під прямим сонячним промінням.
- Д) Не допускайте короткого замикання елемента чи батареї. Не зберігайте елементи або батареї безладно в коробці або ящику, де вони можуть закоротити один одного або замкнути інші металеві предмети.
- Е) Не виймайте елемент або батарею з оригінальної упаковки, поки це не потрібно використовувати.
- Є) Не піддавайте елементи або батареї механічним ударам.
- Ж) У разі протікання не допускайте потрапляння рідини на шкіру або очі. При контакті промийте уражену ділянку великою кількістю води та зверніться до лікаря.
- З) Не використовуйте жодних зарядних пристроїв, крім спеціально призначених для використання з обладнанням.
- И) Дотримуйтесь позначок плюс (+) та мінус (-) на елементі, батареї та обладнанні та забезпечте правильне використання.
- І) Не використовуйте будь-які елементи або батареї, які не призначені для використання із обладнанням.
- Й) Не змішуйте у пристрої комірки різного виробництва, ємності, розміру або типу.
- К) Завжди купуйте акумулятор, рекомендований виробником обладнання.
- Л) Утримуйте елементи та батареї в чистоті та сухості.
- М) Протріть клеми елемента або акумулятора чистою сухою тканиною, якщо вони забруднились.
- Н) Перед використанням необхідно зарядити вторинні елементи та батареї. Завжди використовуйте правильний зарядний пристрій та зверніться до інструкцій виробника або посібника користувача для отримання належних інструкцій щодо заряджання.
- О) Не залишайте акумулятор на тривалій зарядці, коли він не використовується.
- П) Після тривалих періодів зберігання може знадобитися заряджання та розряджання елементів або батарей для досягнення максимальної продуктивності.
- Р) Збережіть оригінальну документацію продукту для використання в майбутньому.
- С) Використовуйте елемент або батарею лише у тому застосуванні, для якого вони призначені.
- Т) Вийміть акумулятор з обладнання, якщо воно не використовується.
- У) Утилізуйте належним чином.

### **Поради щодо підтримки максимального часу автономної роботи**

- Зарядіть акумулятор. Завжди зупиняйте роботу інструменту і заряджайте акумулятор, коли помітите зниження потужності інструменту.
- Ніколи не заряджайте повністю заряджений акумулятор. Надмірне заряджання скорочує термін служби акумулятора.
- Зарядіть акумулятор при кімнатній температурі 10–40 °С. Дайте гарячому акумуляторному блоку охолонути, перш ніж заряджати його.
- Зарядіть акумулятор, якщо ви не використовуєте його протягом тривалого періоду (більше шести місяців).

### **Система захисту інструменту/акумулятора**

Інструмент оснащений системою захисту інструмента/акумулятора. Ця система автоматично вимикає живлення двигуна, щоб продовжити термін служби інструменту та акумулятора. Інструмент автоматично зупиниться під час роботи, якщо інструмент або акумулятор перебуває в одній з таких умов:

#### **Захист від перевантаження**

Коли акумулятор працює таким чином, що він споживає аномально високий струм, інструмент автоматично зупиняється без будь-яких показань. У цій ситуації вимкніть інструмент і зупиніть програму, що спричинила перевантаження інструмента. Потім увімкніть інструмент, щоб перезапустити.

## ДОДАТКОВОЕ ПОПЕРЕДЖЕННЯ ПРО БЕЗПЕКУ

Попередження щодо техніки безпеки, характерні для шліфування, полірування, різьблення або абразивного різання:

- а) Цей електроінструмент призначений для роботи як шліфувальний верстат, полірувальний верстат, інструмент для різьблення або різання. Прочитайте всі попередження щодо техніки безпеки, інструкції, ілюстрації та технічні характеристики, що додаються до цього електроінструменту. Недотримання всіх наведених нижче інструкцій може призвести до ураження електричним струмом, пожежі та/або серйозних травм.
- б) Такі операції, як чистка дротяною щіткою, не рекомендується виконувати за допомогою цього електроінструменту. Операції, для яких електроінструмент не призначений, можуть спричинити небезпеку та призвести до травм.
- в) Не використовуйте приладдя, яке спеціально не розроблене та не рекомендоване виробником інструменту. Той факт, що приладдя може бути прикріплене до електроінструменту, не гарантує безпечну роботу.
- г) **НОМІНАЛЬНА ШВИДКІСТЬ** приладдя повинна бути як мінімум рівна максимальній швидкості або налаштування робочої швидкості, зазначеної на електроінструменті. Аксесуари, що працюють швидше, ніж їхня номінальна швидкість, можуть зламатися і розлетітися.
- д) Зовнішній діаметр та товщина приладдя повинні бути в межах номінальної потужності електроінструменту. Аксесуари неправильного розміру не піддаються належному контролю.
- е) Різьбове кріплення приладдя повинне співпадати з різьбленням шпинделя шліфувального верстата. Для приладдя, що монтується за допомогою фланців, отвір оправлення приладдя повинен відповідати установочному діаметру фланця. Приладдя, яке не відповідає монтажному обладнанню електроінструменту, виходитиме з рівноваги, надмірно вібруватиме і може призвести до втрати керування.
- є) Не використовуйте пошкоджений аксесуар. Перед кожним використанням перевіряйте аксесуар, такі як абразивні круги, на наявність сколів і тріщин, опорну подушку на наявність тріщин, розривів або надмірного зношування, дротяну щітку на предмет ослаблених проводів. Якщо електроінструмент або приладдя втратили, перегляньте їх на наявність пошкоджень або встановіть неушкоджений аксесуар. Після огляду та встановлення насадки розташуйте себе і оточуючих подалі від площини насадки, що обертається, і ввімкніть електроінструмент на максимальну швидкість холостого ходу протягом однієї хвилини. Пошкоджені аксесуари зазвичай розпадаються протягом цього часу.
- ж) Носіть засоби індивідуального захисту. Залежно від сфери застосування використовуйте захисну маску, захисні окуляри або захисні окуляри. При необхідності надягніть пілозахисну маску, засоби захисту органів слуху, рукавички та фартух майстерні, здатні зупинити дрібні абразивні частинки або фрагменти заготовки. Засоби захисту очей повинні бути здатні зупинити уламки, що летять, що утворюються в результаті різних операцій. Пілозахисна маска або респіратор повинні бути здатні фільтрувати частки, що утворюються в процесі роботи. Тривала дія шуму високої інтенсивності може призвести до втрати слуху.
- з) Тримайте сторонніх на безпечній відстані від робочої зони. Будь-хто, хто входить у робочу зону, має носити засоби індивідуального захисту. Уламки заготівлі або зламаної оснастки можуть розлетітися та нанести травму за межами безпосередньої зони експлуатації.
- и) Тримайте електроінструмент лише за ізольовані поверхні захвату під час виконання операцій, при яких різальний інструмент може стикатися з прихованою проводкою або власним шнуром. Контакт ріжучого інструменту з дротом під напругою може призвести до того, що відкриті металеві частини електроінструменту будуть під напругою, що може призвести до ураження оператора електричним струмом.
- і) Розташуйте шнур подалі від спінінга. Якщо ви втратите керування, шнур може бути перерізаний або зачеплений, а ваша рука або рука можуть бути втягнуті в аксесуар, що обертається.
- й) Ніколи не кладіть електроінструмент до повної зупинки робочого інструменту. Насадка, що обертається, може захопити поверхню і вивести електроінструмент з-під вашого контролю.
- к) Не вмикайте електроінструмент, несучи його на боці. Випадковий контакт з аксесуаром, що обертається, може зачепити ваш одяг, втягнувши аксесуар у ваше тіло.
- л) Регулярно очищайте вентиляційні отвори електроінструменту. Вентилятор двигуна втягує пил усередину корпусу, а надмірне скупчення порошкоподібного металу може призвести до ураження електричним струмом

м) Не використовуйте електроінструмент поруч із легкозаймистими матеріалами. Іскри можуть спалахнути ці матеріали.

н) Не використовуйте аксесуари, для яких потрібні рідкі охолоджувальні рідини. Використання води або інших рідких охолоджуючих рідин може призвести до ураження електричним струмом або ураження електричним струмом.

#### **Додаткові інструкції з техніки безпеки для всіх операцій**

а) Віддача — це раптова реакція на заземлення або зачеплення колеса, що обертається, опорної подушки, щітки або будь-якого іншого аксесуара. Затискання або зачеплення призводить до швидкого заклинювання насадки, що обертається, що, у свою чергу, призводить до того, що неконтрольований електроінструмент виштовхується в напрямку, протилежному обертання насадки в точці кріплення.

б) Наприклад, якщо абразивне коло зачепилося або заземлено заготовкою, край кола, що входить до точки заземлення, може врізатися в поверхню матеріалу, внаслідок чого коло вилізе або виштовхнеться. Коло може підстрибувати як у бік оператора, так і в бік від нього залежно від напрямку руху колеса в точці затискання. Абразивні кола можуть зламатися в цих умовах.

в) Віддача є результатом неправильного використання електроінструменту та/або неправильних робочих процедур або умов, і її можна уникнути, вживши належних запобіжних заходів, як зазначено нижче:

- міцно тримайте електроінструмент і розташуйте тіло та руку так, щоб протистояти силі віддачі. Завжди використовуйте допоміжну рукоятку, якщо така передбачена, для максимального контролю над віддачею або реакцією моменту, що крутить, під час запуску. При дотриманні належних запобіжних заходів оператор може керувати реакцією крутного моменту або силою віддачі.

- ніколи не кладіть руку поряд з аксесуаром, що обертається. Аксесуар може відкидатися через руку.

- не розташовуйте своє тіло в зоні, де електроінструмент переміщатиметься при віддачі. Віддача переміщатиме інструмент у напрямку, протилежному до руху кола в точці зачеплення.

- будьте особливо обережні при обробці кутів, гострих країв тощо. Уникайте підстрибування та зачеплення аксесуара. Кути, гострі краї або відскоки мають тенденцію зачіпляти аксесуар, що обертається, і викликати втрату контролю або віддачу.

#### **Додаткові інструкції з техніки безпеки при шліфуванні та різанні**

Попередження з техніки безпеки, що стосуються операцій шліфування та абразивного різання:

а) Використовуйте лише ті типи кругів, які рекомендовані для електроінструменту, і спеціальний захисний кожух, призначений для обраного круга. Круги, для яких електроінструмент не призначений, не можуть бути належним чином захищені та є небезпечними.

б) Захисний кожух повинен бути надійно прикріплений до електроінструменту та розташований таким чином, щоб круг був якнайменше звернений до оператора. Захисний кожух допомагає захистити оператора від розбитих уламків кругів, випадкового дотику до круга та іскор, які можуть спалахнути одяг.

в) Круги повинні використовуватись лише для рекомендованих застосувань. Наприклад: не шліфуйте стороною відрізного круга. Абразивні відрізни круги призначені для периферійного шліфування, бічні сили, прикладені до кругів, можуть призвести до їх руйнування.

г) Завжди використовуйте непошкоджені гребені круга, які мають правильний розмір та форму для обраного вами круга. Правильні гребені підтримують круг, тим самим знижуючи можливість поломки. Фланці для відрізних кругів можуть відрізнятись від фланців шліфувальних кругів.

д) Не використовуйте зношені круги від великих електроінструментів. Круг, призначений для більшого електроінструменту, не підходить для більш високої швидкості меншого інструменту і може луснути.

#### **Додаткові інструкції з безпеки при відсіканні**

Додаткові попередження щодо техніки безпеки, характерні для операцій абразивного різання:

а) Не заклинюйте відрізний круг і не чиніть надмірного тиску. Не намагайтесь зробити надмірну глибину різання. Надмірне навантаження на круг збільшує навантаження та сприйнятливість до скручування або заїдання у розрізі, а також можливість віддачі чи поломки круга.

б) Не розташовуйте своє тіло на одній лінії з кругом, що обертається, і позаду нього. Коли круг у точці роботи віддається від вашого тіла, можлива віддача може штовхнути електроінструмент прямо на вас.

- в) При заклинюванні круга або перериванні різання з будь-якої причини вимкніть електроінструмент і тримайте його нерухомо до повної зупинки. Ніколи не намагайтеся зняти відрізний круг з різку, коли він перебуває в русі, інакше може виникнути віддача. Проведіть розслідування та прийміть коригувальні заходи, щоб усунути причину заїдання.
- г) Не перезапускайте операцію різання у заготовці. Дайте кругу набрати повну швидкість і обережно знову увійдіть у різання. Круг може заклинюватися, підніматися вгору або відкочуватися при повторному запуску електроінструменту в заготовці.
- д) Опорні панелі або будь-яка великогабаритна заготовка, щоб звести до мінімуму ризик затискання колеса та віддачі. Великі заготовки мають властивість провисати під власною вагою. Опори повинні бути розміщені під заготівлею поблизу лінії різку та біля краю заготівлі з обох боків круга.
- е) Будьте особливо обережними при виконанні «кишенькового вирізу» в існуючих стінах або інших сліпих зонах. Круг, що виступає, може перерізати газові або водопровідні труби, електропроводку або предмети, які можуть викликати віддачу.

#### **Додаткові інструкції з безпеки при шліфуванні**

Попередження щодо техніки безпеки при шліфуванні:

Не використовуйте папір для шліфувальних кругів надто великого розміру. Дотримуйтесь рекомендацій виробників під час вибору шліфувального паперу. Шліфувальний папір більшого розміру, що виходить за межі шліфувального круга, становить небезпеку порізів і може призвести до зачеплення, розриву або віддачі.

#### **Додаткові інструкції з техніки безпеки при поліруванні**

Попередження щодо техніки безпеки, що стосуються операцій полірування:

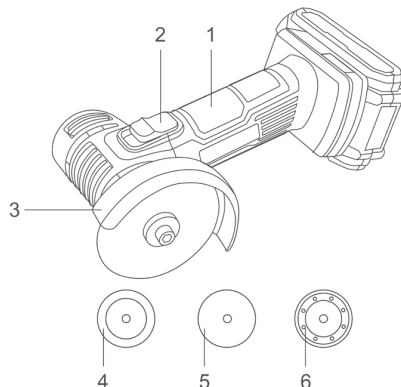
Не допускайте вільного обертання будь-якої незакріпленої частини полірувального круга. Заберіть або обріжте всі ослаблені кріплення. Ослаблені кріпильні мотузки, що обертаються, можуть заплутатися пальцями або зачепитися за заготівлю.

#### **Додаткові інструкції з безпеки при роботі з дротяною щіткою**

- а) Майте на увазі, що дротяна щетина відкидається щіткою навіть за нормальної роботи. Не перенапружуйте дроти, прикладаючи надмірне навантаження на щітку. Дротові щетинки можуть легко проникати у легкий одяг або шкіру.
- б) Якщо для чищення дротом рекомендується використовувати захисний кожух, не допускайте втручання дротяного круга або щітки у захисний кожух. Дротове коло або щітка можуть збільшуватися в діаметрі через робоче навантаження та відцентрові сили.

## **ОПИС ПРИЛАДУ**

1. Область рукоятки
2. Перемикач увімкнення/вимкнення
3. Кнопка блокування шпинделя
4. Відрізний круг по металу
5. Абразивний відрізний диск
6. Шліфувальний диск



## ТЕХНІЧНІ ХАРАКТЕРИСТИКИ

Артикул	TAGLI201258
Напруга акумулятора:	20В
Частота холостого ходу:	0-3000/0-8500 об/хв
Діаметр диска:	125 мм
Різьба шпинделя:	M14

- У зв'язку з нашою програмою досліджень і розробок технічні характеристики може бути змінено без попереднього повідомлення.
- Технічні характеристики і акумуляторний картридж можуть відрізнятись в залежності від країни.

## ЗБЕРЕЖІТЬ ЦЮ ІНСТРУКЦІЮ

**⚠ Попередження: не дозволяйте зручності або досвіду роботи з продуктом (отриманим в результаті багаторазового використання) замінити суворе дотримання правил безпеки для даного продукту. Неправильне використання або недотримання правил безпеки, зазначених в цьому посібнику, можуть призвести до серйозних травм.**

## СИМВОЛИ

Нижче наведені символи, які використовуються для інструмента.

V	Вольт
—	Постійний струм
n <sub>0</sub>	Швидкість холостого ходу
... /min r /min	Оборотів або зворотно-поступових рухів в хвилину

## ВАЖЛИВІ ВКАЗІВКИ З ТЕХНІКИ БЕЗПЕКИ ДЛЯ АКУМУЛЯТОРА

1. Перед використанням акумулятора прочитайте всі інструкції та попереджувальні написи на зарядному пристрої, батареї та виробі, у якому використовується батарея.
2. Не розбирайте акумулятор.
3. Якщо час роботи став занадто коротким, негайно припиніть роботу. Це може призвести до пожеж, опіків та навіть вибуху.
4. Якщо електроліт потрапив у очі, промийте їх чистою водою та негайно зверніться по медичну допомогу. Це може призвести до втрати зору.
5. Не закорочуйте акумулятор:
  - Не торкайтеся до клем будь-яким провідним матеріалом.
  - Уникайте збереження акумулятора в шухляді з іншими металевими предметами, такими як цвяхи, монети тощо.
  - Не піддавайте акумулятор впливу води або дощу.Коротке замикання батареї може викликати великий струм, перегрів, загоряння і навіть поломку.
6. Не зберігайте інструмент та батареї у місцях, де температура може досягати або перевищувати 40 °С.
7. Не спалюйте акумулятор, навіть якщо він сильно пошкоджений або повністю зношений. Акумулятор може вибухнути під час пожежі.
8. Будьте уважними, аби не впустити або вдарити акумулятор.
9. Не використовуйте пошкоджений акумулятор.  
Дотримуйтесь місцевих правил утилізації акумулятора.

## ЗБЕРЕЖІТЬ ЦІ ІНСТРУКЦІЇ. ПОРАДИ ЩОДО ПРОДОВЖЕННЯ ТЕРМІНУ СЛУЖБИ БАТАРЕЇ.

1. Не допускайте повного розрядження батареї. Завжди зупиняйте роботу інструмента та заряджайте акумулятор, коли ви помітите зменшення потужності інструмента.
2. Ніколи не заряджайте повністю заряджений акумулятор. Перезарядження скорочує термін служби батареї.
3. Заряджайте акумулятор за кімнатної температури від 10 °С до 40 °С. Дайте гарячому акумулятору охолонути перед тим, як заряджати його.
4. Заряджайте акумулятор, якщо ви не використовуєте його протягом тривалого часу (більше шести місяців).

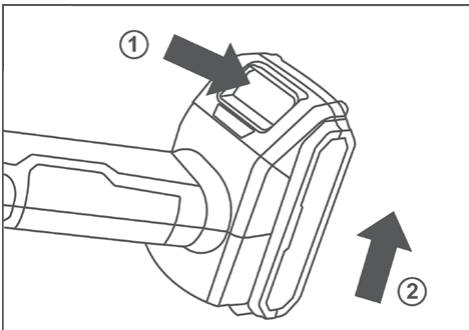
## ОПИС РОБОТИ

**⚠ Увага!** Перед регулюванням або перевіркою функції на інструменті переконайтеся, що інструмент вимкнено і акумулятор вийнято з нього.

## Використання і догляд за акумуляторним інструментом

**⚠ Увага!** Завжди вимикайте інструмент перед встановленням та виймайте акумулятор.

**⚠ Увага!** Міцно тримайте інструмент і акумулятор, коли встановлюєте або витягаєте батарею. Ненадійне утримання інструмента і батареї може призвести до того, що вони можуть вислизнути з ваших рук, це може призвести до пошкодження інструмента та батареї і травми.



### 1 КНОПКА 2. БАТАРЕЯ

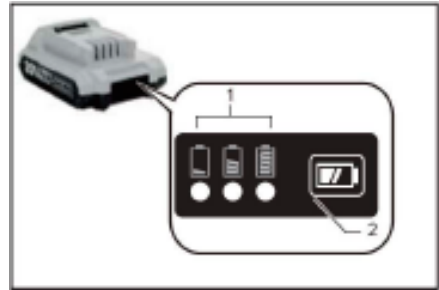
Щоб витягти батарею, посуньте її з інструмента, натискаючи кнопку на передній частині батареї. Щоб встановити батарею, вставте язичок на батареї з канавкою в корпусі і вставте його на місце. Вставте його до фіксації, супроводжуваної клацанням. Якщо червоний індикатор на верхній стороні кнопки відображається червоним кольором, то він не заблокований повністю.

**⚠ Увага!** Завжди встановлюйте батарею повністю, поки червоний індикатор не припинить відображатися. В іншому випадку вона може випадково випасти з інструмента, заподіявши травму вам або оточуючим вас людям.

**⚠ Увага!** Не застосовуйте надмірних зусиль під час встановлення батареї. Якщо батарея не вставляється легко, це означає, що вона вставляється неправильно.

## ІНДИКАЦІЯ ЗАЛИШКУ ЄМНОСТІ БАТАРЕЇ

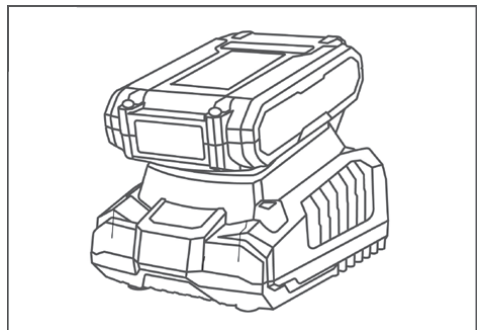
1. Індикатор лампи 2. Кнопка перевірки



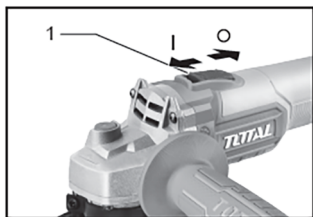
**ПРИМІТКА:** Залежно від умов експлуатації і температури навколишнього середовища, індикація може незначно відрізнятись від фактичної продуктивності.

Індикатори заряду		Заряд, який залишився в батарейному картриджі
Горить	Не горить	
		>80%
		Від 30% до 80%
		<30%

### Зарядження акумуляторної батареї



**⚠ Увага!** Перед встановленням батареї в інструмент завжди перевіряйте, чи правильно спрацьовує вимикач і чи повертається він у положення "OFF" після відпускання. Щоб увімкнути інструмент, просто натисніть на вимикач. Швидкість обертання інструмента збільшується під час натискання на курок вимикача. Відпустіть вимикач, щоб зупинити інструмент.



1. Повзунковий перемикач

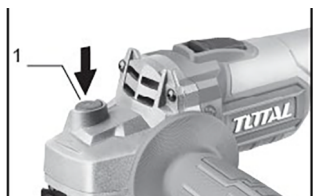
Щоб запустити інструмент, посуňte повзунковий перемикач у бік «I». Для безперервної роботи натисніть на передню частину повзунка. Перемикайтеся, щоб заблокувати його. Щоб зупинити інструмент, натисніть на задню частину повзункового перемикача, а потім посуňte його в положення «O(ВИМК)».

## ФУНКЦІЯ ПОПЕРЕДЖЕННЯ ВИПАДКОВОГО ПЕРЕЗАПУСКУ

Навіть якщо повзунковий перемикач у положенні «I(ВКЛ)», інструмент не запускається. Щоб запустити інструмент, спочатку посуňte повзунковий перемикач у напрямку «O» (ВИМК.), а потім посуňte його до положення «I (ВКЛ)».

## БЛОКУВАННЯ ШПИНДЕЛЯ

**⚠ Увага! Ніколи не активуйте блокування, коли шпindel рухається. Інструмент може бути пошкоджений.**



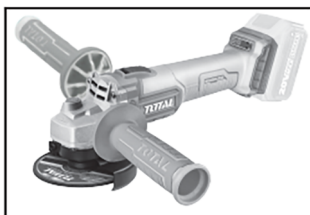
1. Кнопка блокування

Натисніть на фіксатор вала, щоб запобігти обертанню шпинделя при установці або вилученні аксесуарів.

**⚠ Увага! Завжди слідкуйте за тим, щоб інструмент був вимкнений коли акумуляторний блок витягується перед виконанням будь-яких робіт з інструментом.**

## ВСТАНОВЛЕННЯ ДОДАТКОВОЇ РУЧКИ

**⚠ Увага! Завжди перевіряйте, чи встановлена бокова рукоятка перед операцією.**



Надійно закрутіть бокову рукоятку в положенні інструменту, як показано на малюнку.

## ВСТАНОВЛЕННЯ/ЗНЯТТЯ ЗАХИСНОГО КОЖУХА

**(Для диску із вигнутим центром, мультидиска / абразивного і алмазного диска)**

### ПОПЕРЕДЖЕННЯ:

- При використанні шліфувального диску із вигнутим центром / мультидиску, дрятою кругової щітки, відрізного круга або алмазного круга захисний кожух повинен бути встановлений на інструмент таким чином, щоб закрита сторона захисного кожуха завжди була спрямована в сторону оператора.

- При використанні абразивного відрізного/ алмазного круга обов'язково використовуйте лише спеціальний захисний кожух, призначений для використання з відрізними кругами.

**Для інструменту із захисним кожухом із затискним важелем**



1. Захисний кожух  
2. Платформа  
3. Гвинт



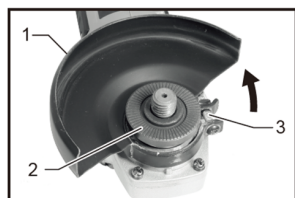
Послабте важіль на захисному кожусі після ослаблення гвинта. Встановіть захисний кожух так, щоб виступ на захисній стрічці збігався з виїмкою на підшипниковій коробці. Потім поверніть захисний кожух на такий кут, щоб він міг захистити оператора відповідно до роботи.



1. Гвинт
2. Захисний кожух

Затягніть важіль, щоб закріпити захисний кожух. Якщо важіль занадто туго затягнутий або послаблений для кріплення захисного кожуха, послабте або затягніть гвинт, щоб відрегулювати натяг. Щоб зняти захисний кожух, виконайте процедуру встановлення у зворотному порядку.

#### Для інструменту зі стопорним гвинтовим захисним кожухом



1. Захисний кожух
2. Платформа
3. Гвинт

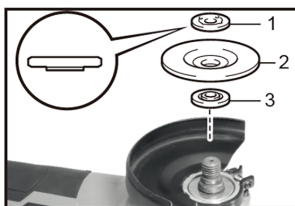
Встановіть захисний кожух так, щоб виступи на захисній стрічці збігалися із виїмками на підшипниковій коробці. Потім поверніть захисний кожух на 180° проти годинникової стрілки. Обов'язково затягніть гвинт. Щоб зняти захисний кожух диску, виконайте процедуру встановлення у зворотному порядку.

#### Встановлення/зняття диска з вдавленим центром або мультидиска

##### ПОПЕРЕДЖЕННЯ:

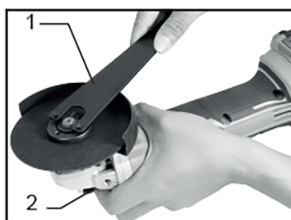
- При використанні диску з поглибленим центром або мультидиску, захисний кожух повинен бути встановлений на інструмент так, щоб закрита сторона завжди вказувала в сторону оператора.

- Приводьте в дію блокування валу лише тоді, коли шпиндель не рухається.



1. Стопорна гайка
2. Вдавнений центральний диск
3. Внутрішній фланець

Встановіть внутрішній фланець на шпиндель. Встановіть диск на внутрішньому фланці та затягніть контргайку на шпиндель.



Щоб затягнути стопорну гайку, натисніть на фіксатор валу, щоб шпиндель не обертався, використовуйте ключ для стопорних гайок і надійно затягніть за годинниковою стрілкою. Щоб зняти колесо, виконайте процедуру встановлення у зворотному порядку.

#### Встановлення або зняття абразивного диска (додатковий аксесуар)

Встановіть гумову прокладку на шпиндель. Встановіть диск на гумову прокладку та нагвинтіть стопорну гайку на шпиндель. Щоб затягнути стопорну гайку, сильно натисніть на фіксатор валу, щоб шпиндель не обертався, використовуйте ключ для стопорних гайок та надійно затягніть за годинниковою стрілкою. Щоб вийняти диск, виконайте процедуру встановлення у зворотному порядку.

##### ПРИМІТКА:

Використовуйте приладдя для шліфувальної машини, зазначені у цьому посібнику. Їх необхідно купувати окремо.

#### ЕКСПЛУАТАЦІЯ

##### ⚠ Увага!:

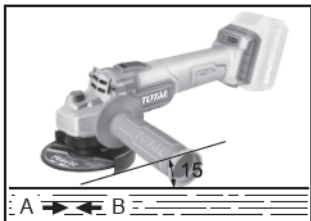
- **НІКОЛИ не слід застосовувати силу до інструменту. Вага інструменту чинить відповідний тиск. Надмірний тиск може привести до небезпечної поломки диску.**

- **ЗАВЖДИ** замінюйте диск, якщо інструмент упав під час шліфування.
- **НІКОЛИ** не стукайте і не ударяйте шліфувальний диск роботі.
- уникайте підстрибування та заїдання диску, особливо при обробці кутів, гострих кромок. Це може привести до втрати контролю і віддачі.
- **НІКОЛИ** не використовуйте інструмент з полотнами для різання дерева та інші пили.

**⚠ Увага!:**

- **НІКОЛИ** не вмикайте інструмент, якщо він знаходиться в контакт з заготовкою, це може привести до травми оператора.
- **ЗАВЖДИ** надягайте захисні окуляри або лицевий щиток під час роботи.
- Після роботи **ЗАВЖДИ** вимикайте інструмент і чекайте поки диск не зупиниться повністю перед тим, як покласти інструмент.

**ОПЕРАЦІЯ ШЛІФУВАННЯ**

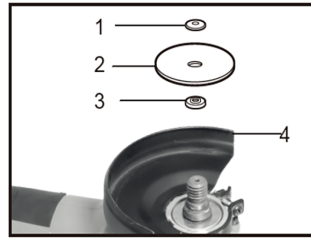


ЗАВЖДИ міцно тримайте інструмент однією рукою за корпус, а іншою на бічній рукоятці. Увімкніть інструмент і встановіть диск до заготовки. Втім, тримайте край диску під кутом близько 15 градусів до поверхні заготовки. У період обкатки нового диску не працюйте шліфувальною машиною у напрямку В, інакше вона вріжеться в заготовку.

**⚠ Увага!:**

- при використанні абразивного відрізного/алмазного круга обов'язково використовуйте лише спеціальний захисний кожух призначений для використання з відрізними кругами.
- **НІКОЛИ** не використовуйте відрізнний круг для бокового шліфування.
- Не заклинайте диск і не застосовуйте надмірний тиск. Не намагайтеся зробити надмірну глибину різання. При перенапруженні диску збільшується навантаження та схильність до скручення або заїдання диску в розрізі.

**Робота з абразивним кругом /алмазним диском (додатковий аксесуар)**



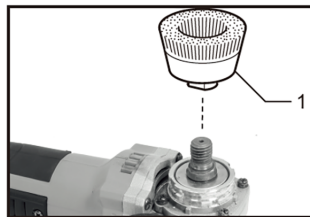
1. Контргайка
2. Абразивний відрізнний диск
3. Внутрішній фланець
4. Захисний кожух

Вийміть акумулятор із інструменту і помістіть його вверх дном, що забезпечує легкий доступ до шпинделя. Встановіть внутрішній фланець та абразивний відрізнний/алмазний диск на шпиндель. Надійно затягніть стопорну гайку. Напрямок установки стопорної гайки і внутрішній фланець залежить від товщини диску.

**РОБОТА ІЗ ДРОТЯНОЮ ЧАШКОЮ**

**⚠ Увага!:**

Перевірити роботу щітки, запустивши інструмент без навантаження, гарантуючи, що ніхто не перебуває на одній лінії з ним. Не використовуйте щітку, якщо вона пошкоджена. Використання пошкодженої щітки може збільшити можливість отримання травм від контакту з зламаним дротом щітки.



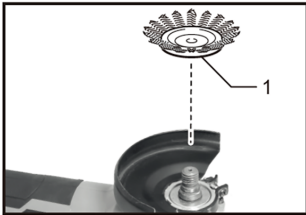
1. Щітка з дротяною чашкою

Вийміть акумуляторний блок із інструменту та помістіть його догори дном, що забезпечує легкий доступ до шпинделя. Надягніть дротяну чашкову щітку на шпиндель і затягніть ключем, що додається. Уникайте надмірного тиску, який може привести до перегину дротів, що приводить до передчасного обриву.

## РОБОТА ІЗ ДРОТЯНОЮ ЩІТКОЮ

### ⚠ Увага!:

- Перевірте роботу дротяної щітки, запустивши інструмент без навантаження, гарантуючи, що ніхто не знаходиться перед дротяною щіткою.
- Не використовуйте дротяну щітку, якщо вона пошкоджена. Використання пошкодженого дроту щітки може збільшити ймовірність травмування від контакту з обірваними проводами.
- Завжди використовуйте захисний кожух із дротяними щітками, переконайтеся, що діаметр входить у захисний кожух. Диск може розбитися під час використання, а захисний кожух допомагає знизити ймовірність травмування.

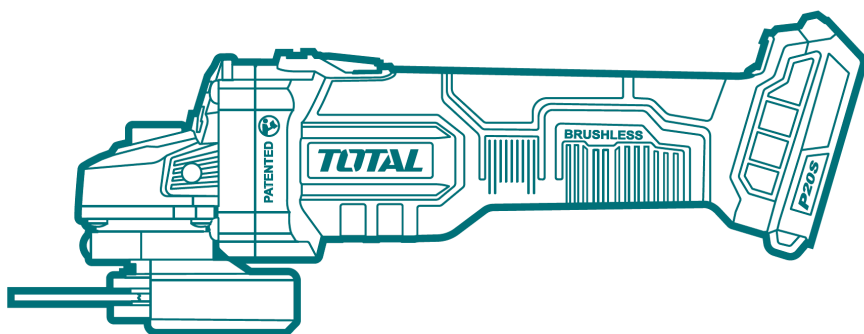


1. Дротяна щітка

# TOTAL

One-Stop Tools Station

TOTAL



LI- ION АКУМУЛЯТОРНА КУТОВА  
ШЛІФОВАЛЬНА МАШИНА

TOTAL TOOLS CO., LIMITED  
ВИРОБЛЕНО В КНР

## 20В