

# TOTAL

One-Stop Tools Station

TOTAL

LI- ION АКУМУЛЯТОРНИЙ  
ПЕРФОРАТОР

TRHLI201681



20B



Вимагайте від продавця, заповнення відповідних розділів даного гарантійного талону. Неповна, недостовірна, помилкова інформація, або її відсутність, можуть бути підставою до відмови в гарантійному обслуговуванні виробу.

Виріб:		Модель:	
Серійний номер			
Продано: (назва та адреса торгівельної організації)			М.П.
Дата продажу:		Продавець: (підпис, П.І.Б.)	
Виріб отримав, до комплектації та зовнішнього вигляду претензій не маю, з умовами гарантійного обслуговування ознайомлений. Споживач:			

**Інформація щодо проведених гарантійних ремонтів** (заповнюється представником уповноваженої сервісної організації після виконання ремонту).

Назва та адреса уповноваженої сервісної організації	Опис ремонту, перелік заміненних комплектуючих і складених вузлів	Дати прийому до ремонту і видачі з ремонту	Підпис представника і печатка сервісної організації

<b>Опис недоліків, зміст виконаних робіт</b>	<b>Опис недоліків, зміст виконаних робіт</b>
Підпис покупця Підпис майстра	Підпис покупця Підпис майстра
<b>Опис недоліків, зміст виконаних робіт</b>	<b>Опис недоліків, зміст виконаних робіт</b>
Підпис покупця Підпис майстра	Підпис покупця Підпис майстра

## Умови гарантійного обслуговування




- На гарантійне обслуговування приймається виріб:
    - за умови правильного заповнення даного гарантійного талона;
    - за відсутності пошкоджень виробу, які могли викликати несправність;
    - за умови дотримання Покупцем вимог експлуатаційного документа та використання виробу за призначенням.
  - Перед використанням виробу, Покупець повинен вивчити Інструкцію з користування для даного виробу.
- Продавець гарантує використання виробу за призначенням при умові дотримання Покупцем правил користування протягом терміну гарантії, який складає 2 роки від дати продажу виробу Покупцю.
- Покупець втрачає право на гарантійне обслуговування у наступних випадках:
    - неправильне заповнення гарантійного талону;
    - пошкодження виробу, внаслідок порушення правил експлуатації, застосування виробу не за призначенням, неправильного зберігання, використання приладдя, витратних матеріалів і запчастин, що не передбачені виробником;
    - наявність механічних ушкоджень або слідів ударів, тріщин, вм'ятин, деформацій на корпусі, внутрішніх і зовнішніх деталей виробу, основних і допоміжних рукояток, мережевого кабелю, що викликані зовнішнім ударним або будь-яким іншим впливом;
    - пошкодження виробу, викликане потрапленням у вентиляційні отвори та проникнення всередину сторонніх предметів, матеріалів або речовин, що не є відходами, які супроводжують застосування виробу за призначенням, такими як: стружка, тирса, пісок, та ін;
    - пошкодження пломб або закріплювальних гвинтів;
    - самостійне відкриття корпусу, спроба ремонту або внесення змін у виріб сторонніми особами;
    - пошкодження виробу, що виникли внаслідок дії високих температур, вогню, стихійними явищами, у тому числі внаслідок дії непереборної сили (пожежа, блискавка, потоп і інші природні явища), а також внаслідок перепадів напруги в електромережі та іншими причинами, які знаходяться поза контролем виробника;
    - пошкодження при транспортуванні, недбале поводження з виробом;
    - використання виробу в промислових або комерційних цілях, на несправності, що виникли в результаті перевантаження інструменту (як механічного так і електричного), що спричинили вихід з ладу одночасно двох і більше деталей і вузлів, таких як: ротора і статора, веденої і ведучої шестерень редуктора або інших вузлів і деталей.
  - Гарантійні зобов'язання не поширюються на забруднення виробу та його складові частини, на профілактику та чищення внутрішніх частин, витратні матеріали та тестові комплектуючі (елементи живлення, з'єднувальні шнури та ін.) Гарантія також не поширюється на швидкозношувані деталі (щітки до електродвигунів, ущільнювальні кільця, прокладки, клапани, сальники), аксесуари (фільтри, насадки, ножі, щітки та шланги на пилососи та ін.)
  - У гарантійне обслуговування не входить навчання користувача користуванню придбаним обладнанням.
  - Виробник залишає за собою право в будь-який час змінювати характеристики апаратних засобів та програмного забезпечення без додаткового повідомлення.

Докладну інформацію з питань гарантійного обслуговування у Вашому регіоні Ви можете отримати за телефоном гарячої лінії або на сайті: [www.totaltools.com.ua](http://www.totaltools.com.ua). У випадку наявності інших питань, щодо сервісного обслуговування ви можете звернутись за адресою сервісного центру: м. Київ, вул. Гарата Джонса (вул. Сім'ї Хохлових), буд. 8. ФО-П Мішота Б. П, тел. 044-247-67-34 (для мешканців Києва та Київської області), тел. 0 800 609 906 (дзвінки безкоштовні з усіх телефонів України).

Строк служби товару складає 3 роки з дати виробництва.

<h3>Відривний талон</h3> <p><b>1</b> <input type="text"/></p> <table border="1"><tbody><tr><td>Найменування виробу:</td></tr><tr><td>Модель виробу:</td></tr><tr><td>Серійний номер:</td></tr><tr><td>Дата продажу:</td></tr></tbody></table> <p>Печатка магазину</p>	Найменування виробу:	Модель виробу:	Серійний номер:	Дата продажу:	<h3>Відривний талон</h3> <p><b>2</b> <input type="text"/></p> <table border="1"><tbody><tr><td>Найменування виробу:</td></tr><tr><td>Модель виробу:</td></tr><tr><td>Серійний номер:</td></tr><tr><td>Дата продажу:</td></tr></tbody></table> <p>Печатка магазину</p>	Найменування виробу:	Модель виробу:	Серійний номер:	Дата продажу:
Найменування виробу:									
Модель виробу:									
Серійний номер:									
Дата продажу:									
Найменування виробу:									
Модель виробу:									
Серійний номер:									
Дата продажу:									
<h3>Відривний талон</h3> <p><b>3</b> <input type="text"/></p> <table border="1"><tbody><tr><td>Найменування виробу:</td></tr><tr><td>Модель виробу:</td></tr><tr><td>Серійний номер:</td></tr><tr><td>Дата продажу:</td></tr></tbody></table> <p>Печатка магазину</p>	Найменування виробу:	Модель виробу:	Серійний номер:	Дата продажу:	<h3>Відривний талон</h3> <p><b>4</b> <input type="text"/></p> <table border="1"><tbody><tr><td>Найменування виробу:</td></tr><tr><td>Модель виробу:</td></tr><tr><td>Серійний номер:</td></tr><tr><td>Дата продажу:</td></tr></tbody></table> <p>Печатка магазину</p>	Найменування виробу:	Модель виробу:	Серійний номер:	Дата продажу:
Найменування виробу:									
Модель виробу:									
Серійний номер:									
Дата продажу:									
Найменування виробу:									
Модель виробу:									
Серійний номер:									
Дата продажу:									

Символи, що використовуються у цьому посібнику з експлуатації на упаковці й на корпусі інструмента

	Подвійна ізоляція для додаткового захисту
	Прочитайте цей посібник з експлуатації перед використанням інструмента
	Відповідність вимогам Європейського Союзу
	Під час роботи з інструментом використовуйте захисні окуляри, захисні навушники і пилозахисну маску
	Відходи електричних продуктів не слід утилізувати з побутовими відходами. Будь ласка, утилізуйте їх в спеціально відведених місцях.
	Попередження про безпеку. Використовуйте тільки аксесуари, рекомендовані виробником
	Зарядка акумулятора тільки нижче + 40 °C
	<b>ЗАХИСТ НАВКОЛИШНЬОГО СЕРЕДОВИЩА</b> Утилізуйте непотрібні матеріали замість того, щоб викидати їх як відходи. Усі інструменти, шланги та упаковка повинні бути відсортовані, доставлені до місцевого центру утилізації та утилізовані екологічно безпечним способом.
	Не утилізуйте батарею вогнем
	Бережіть акумулятор від води

## ЗАГАЛЬНІ ЗАХОДИ БЕЗПЕКИ

**⚠ Увага!** З метою запобігання пожежам, уражень електричним струмом і травм під час роботи з електроінструментами дотримуйтесь перерахованих нижче рекомендацій з техніки безпеки!

### 1) Безпека на робочому місці:

**а) Утримуйте робоче місце в чистоті.** Безлад або неосвітлені ділянки робочого місця можуть призвести до нещасних випадків.

**б) Не користуйтеся цим приладом у вибухонебезпечному приміщенні, в якому знаходяться горючі рідини, займісті гази або пил.** Під час експлуатації, а також під час вмикання та вимикання інструмент виробляє іскри, що може стати причиною загоряння пилу або парів.

**с) Під час роботи з приладом не підпускайте дітей та сторонніх осіб близько до вашого робочого місця.** Відвернувшись, ви можете втратити контроль над електроінструментом.

### 2) Електробезпека:

**а) Штепсельна вилка приладу повинна відповідати штепсельній розетці. У жодному випадку не змінюйте штепсельну вилку.** Не застосовуйте перехідних штекерів для електроінструментів із захисним заземленням. Незмінні штепсельні вилки і відповідні штепсельні розетки знижують ризик ураження електрострумом.

**б) Застосовуйте необхідні запобіжні заходи від ураження електричним струмом.**

Уникайте контакту корпусу інструмента із заземленими поверхнями, такими як труби, опалення, холодильники.

**с) Захищайте прилад від дощу та вологи.** Проникнення води в електричний інструмент підвищує ризик ураження електрострумом.

**д) Не допускається використовувати шнур не за призначенням, наприклад, для транспортування, підвішування електроінструменту або для витягування вилки зі штепсельної розетки. Захищайте шнур від впливу високих температур, мастил, гострих кромок або рухомих деталей приладу.** Пошкоджений або закручений шнур підвищує ризик ураження електрострумом

**е) Під час роботи на свіжому повітрі використовуйте відповідний подовжувач.**

Використовуйте тільки такий подовжувач, який підходить для роботи на вулиці.

**ф) Якщо неможливо уникнути використання електроприладу у вологому приміщенні, встановлюйте вимикач захисту від струмів пошкодження.** Використання вимикача захисту від струмів пошкодження знижує ризик ураження.

### 3) Особиста безпека

**а) Будьте уважними, слідкуйте за тим, що ви робите, та керуйтеся здоровим глуздом під час експлуатації електроінструмента. Не користуйтеся електроприладами якщо ви втомлені або якщо ви перебуваєте під впливом наркотиків, алкогольних напоїв або ліків.** Короткострокова втрата концентрації уваги під час експлуатації електроінструмента може призвести до травмування.

**б) Користуйтеся індивідуальними захисними засобами. Завжди надягайте засоби для захисту очей.** Захисні засоби - такі як пилозахисні маски, рукавички, взуття на підошві, що не ковзає, каска або засоби захисту вух, які використовуються у відповідних умовах - зменшать небезпеку отримання пошкоджень.

**с) Не допускайте ненавмисного вмикання електроінструменту. Забезпечте перебування вимикача в положенні «вимкнено» перед під'єднанням до мережі і (або) до акумуляторної батареї, а також під час підйому й перенесення електроінструмента.** Якщо під час перенесення електроінструмента палець знаходиться на вимикачі або відбувається під'єднання до мережі (під'єднання до акумуляторної батареї) електроінструмента, у якого вимикач перебуває в положенні «ввімкнено», може статися нещасний випадок.

**д) Прибирайте регульовальний інструмент і гайкові ключі до ввімкнення електроінструмента.** Інструмент або ключ, який потрапив у обертові частини електроінструменту, може призвести до травм.

**е) Не перевтомлюйтесь. Зберігайте правильну стійку і рівновагу тіла під час роботи.** Це дозволяє краще контролювати електроінструмент у непередбачуваних ситуаціях.

**f) Вдягайте доречний робочий одяг. Не вдягайте широкий одяг та прикраси. Тримайте волосся, одяг та рукавиці якнайдалі від рухомих частин.** Широкий одяг, ювелірні прикраси, розпушене волосся може потрапити до рухомих частин.

**g) Якщо передбачено засоби для під'єднання до обладнання для відсмоктування та збору пилу, то забезпечте їх належне приєднання і експлуатацію.** Збирання пилу може зменшити ризики, пов'язані з пилом.

#### **4) Експлуатація та догляд за приладом**

**a) Не перевантажуйте електроінструмент. Використовуйте електроінструмент відповідного призначення для виконання необхідної вам роботи.** Краще і безпечніше виконувати електроінструментом ту роботу, на яку він розрахований.

**b) Не використовуйте електроінструмент, якщо його вимикач несправний (не вмикає або не вимикає).** Будь-який електроінструмент, яким не можна керувати за допомогою вимикача, становить небезпеку і підлягає ремонту.

**c) Від'єднайте вилку від джерела живлення і (або) акумуляторну батарею від електроінструмента перед виконанням будь-яких регулювань, зміни додаткового обладнання або розміщення на зберігання.** Подібні заходи безпеки зменшують ризик випадкового запуску електричного інструмента.

**d) Зберігайте непрацюючий електроінструмент в місці, недоступному для дітей, і не дозволяйте особам, які не знайомі з електричним інструментом або цією інструкцією, користуватися електроінструментом.** Електроінструмент становить небезпеку в руках некваліфікованих користувачів.

**e) Забезпечте технічне обслуговування електроінструмента. Перевірте, чи правильно з'єднані та закріплені рухомі частини електроінструмента, чи немає несправних деталей та інших невідповідностей, які можуть вплинути на роботу. У разі несправності відремонтуйте електроінструмент перед використанням.** Часто нещасні випадки відбуваються через погане обслуговування електроінструменту.

**f) Зберігайте ріжучі інструменти нагостреними та в чистоті.** Ріжучі інструменти з гострими краями, які обслуговуються належним чином, рідше заклинюють і ними легше керувати.

**g) Використовуйте електроінструмент, аксесуари, робочі інструменти тощо відповідно до цієї інструкції з урахуванням умов і характеру виконуваної роботи.** Використання електричного інструмента для виконання операцій, на які він не розрахований, може створити небезпечну ситуацію.

#### **5) Використання і догляд за акумуляторним інструментом**

**a) Заряджайте виріб тільки зарядним пристроєм, зазначеним виробником.** Зарядний пристрій, що підходить для одного типу акумуляторної батареї, може створити ризик загоряння в разі використання з іншим акумулятором.

**b) Використовуйте електроінструменти тільки зі спеціально призначеними для них акумуляторами.** Використання інших акумуляторних батарей може призвести до травм і займання.

**c) Коли акумулятор не використовується, тримайте його подалі від інших металевих предметів, таких як скріпки, монети, ключі, цвяхи, гвинти або інші дрібні металеві предмети, що можуть з'єднати одну клему з іншою.** Коротке замикання клем акумулятора може призвести до опіків або пожежі.

**d) У несприятливих умовах рідину може бути викинуто з акумулятора; уникайте контакту.** Якщо випадково відбувся контакт, промийте водою. В разі потрапляння рідини в очі слід додатково звернутися за медичною допомогою. Рідина з батареї може викликати подразнення або опіки.

**e) Не використовуйте пошкоджені чи модифіковані акумулятори або інструмент.** Пошкоджені або модифіковані батареї можуть призводити до непередбачуваних наслідків: пожежі, вибуху або ризику отримання травми.

**f) Не піддавайте акумулятори або інструмент впливу вогню або надмірної температури.** Вплив вогню або температури вище 130°C може призвести до вибуху.

г) Дотримуйтесь усіх попереджень щодо заряджання та не заряджайте акумулятор або інструмент поза межами температурного діапазону, зазначеного в інструкції. Неправильне заряджання або температура поза межами зазначеного діапазону можуть призвести до пошкодження акумулятора та збільшення ризику загоряння.

## 6) Обслуговування

а) Обслуговування вашого електроінструмента має бути доручено кваліфікованому фахівцю, який використовує тільки оригінальні деталі. Це дозволить зберегти безпеку вашого електроінструмента.

б) Ніколи не ремонтуйте пошкоджені акумулятори. Обслуговування акумуляторних батарей має виконуватися тільки виробником або авторизованими сервісами.

## ДОДАТКОВІ ЗАХОДИ БЕЗПЕКИ

а) Завжди тримайте інструмент під час роботи за ізольовані поверхні рукояток. Оснащення може пошкодити приховану проводку або шнур живлення інструменту. Контакт електричного дроту під напругою з металевими частинами електроінструмента може призвести до ураження електричним струмом та травм оператора.

## МОЖЛИВІ НЕСПРАВНОСТІ ТА МЕТОДИ ЇХ УСУНЕННЯ

НЕСПРАВНІСТЬ	МОЖЛИВА ПРИЧИНА	ДІЇ
Під час увімкнення машини електродвигун не працює	Несправний вимикач; Обрив кабелю живлення або монтажних проводів, несправність вилок шнура живлення; Відсутність контакту щіток з колектором; Знос / пошкодження щіток	Від'єднати апарат від мережі і звернутися до кваліфікованого фахівця
Виникнення кругового вогню на колекторі	Знос щіток / Поломка щіткотримача; Несправність в обмотці якоря	Від'єднати апарат від мережі і звернутися до кваліфікованого фахівця. Самостійно лагодити прилад категорично забороняється
Під час роботи з вентиляційних отворів з'являється дим або запах палаючої ізоляції	Несправність в обмотці електродвигунів; Несправність електричної частини інструмента	
Підвищений шум в редукторі	Знос / поломка зубчастих коліс або підшипників	
Під час увімкнення машини шпindel не обертається	Поломка редуктора	



## КРИТЕРІЇ ГРАНИЧНОГО СТАНУ

КРИТЕРІЇ ГРАНИЧНОГО СТАНУ	МОЖЛИВА ПРИЧИНА	ДІЇ
Тріщини на поверхнях несучих і корпусних деталей	Втомна деформація металу	В разі виявлення несправності необхідно від'єднати прилад від мережі і звернутися до кваліфікованого фахівця
Пошкодження дроту живлення або штепсельної вилки	Перевантаження або обрив	
Надмірне зношення або пошкодження двигуна і механізму редуктора або сукупність ознак	Втомна деформація металу	

ПЕРЕЛІК КРИТИЧНИХ ВІДМОВ:	ДІЇ:
Іскріння електромотора	Необхідно звернутися до кваліфікованого фахівця
Поява стороннього шуму	Необхідно звернутися до кваліфікованого фахівця
<b>В разі виявлення перерахованих вище несправностей необхідно від'єднати прилад від мережі й звернутися до кваліфікованого фахівця.</b>	

## ІНШІ ФАКТОРИ РИЗИКУ

**Навіть в разі використання електроінструмента відповідно до вказівок неможливо усунути всі залишкові чинники ризику. У зв'язку з конструкцією і дизайном електроінструмента можуть виникнути такі небезпеки:**

а) Порушення здоров'я в результаті вібрації, якщо інструмент використовується протягом тривалого періоду часу або неналежним чином і в неналежному стані.

б) Травми і пошкодження майна через зламані аксесуари (робочого інструмента) внаслідок їх падіння.

**⚠ Увага!** Цей електроінструмент виробляє електромагнітне поле під час своєї роботи. Це поле може, за певних обставин, заважати активним чи пасивним медичним імплантатам. З метою зниження ризику серйозних або смертельних травм ми рекомендуємо особам з медичними імплантатами проконсультуватися зі своїм лікарем і виробником медичних імплантатів перед використанням цього електроінструменту.

## ПОПЕРЕДЖЕННЯ З ТЕХНІКИ БЕЗПЕКИ ПРИ РОБОТІ З АКУМУЛЯТОРНИМ ІНСТРУМЕНТОМ

**⚠ Увага!**

**Використовуйте лише оригінальні акумулятори.** Використання неоригінальних або змінених батарей може призвести до вибуху акумулятора, що приведе до пожежі, травмування та пошкодження. Це також анулює гарантію на інструмент, а заряджені та темні ділянки можуть привести до нещасних випадків.

### **⚠ Увага!**

- A) Не розбирайте, не відкривайте та не подрібнюйте вторинні елементи або батареї.
- Б) Зберігайте батареї у недоступному для дітей місці. Використання батарейок дітьми повинно здійснюватися під наглядом. Особливо зберігайте маленькі батареї у недоступному для маленьких дітей місці.
- В) Негайно зверніться за медичною допомогою, якщо елемент або батарея були проковтнуті.
- Г) Не піддавайте елементи або батареї впливу тепла чи вогню. Уникайте зберігання під прямим сонячним промінням.
- Д) Не допускайте короткого замикання елемента чи батареї. Не зберігайте елементи або батареї безладно в коробці або ящику, де вони можуть закоротити один одного або замкнути інші металеві предмети.
- Е) Не виймайте елемент або батарею з оригінальної упаковки, поки це не потрібно використовувати.
- Є) Не піддавайте елементи або батареї механічним ударам.
- Ж) У разі протікання не допускайте потрапляння рідини на шкіру або очі. При контакті промийте уражену ділянку великою кількістю води та зверніться до лікаря.
- З) Не використовуйте жодних зарядних пристроїв, крім спеціально призначених для використання з обладнанням.
- И) Дотримуйтесь позначок плюс (+) та мінус (-) на елементі, батареї та обладнанні та забезпечте правильне використання.
- І) Не використовуйте будь-які елементи або батареї, які не призначені для використання із обладнанням.
- Й) Не змішуйте у пристрої комірки різного виробництва, ємності, розміру або типу.
- К) Завжди купуйте акумулятор, рекомендований виробником обладнання.
- Л) Утримуйте елементи та батареї в чистоті та сухості.
- М) Протріть клеми елемента або акумулятора чистою сухою тканиною, якщо вони забруднились.
- Н) Перед використанням необхідно зарядити вторинні елементи та батареї. Завжди використовуйте правильний зарядний пристрій та зверніться до інструкцій виробника або посібника користувача для отримання належних інструкцій щодо заряджання.
- О) Не залишайте акумулятор на тривалій зарядці, коли він не використовується.
- П) Після тривалих періодів зберігання може знадобитися заряджання та розряджання елементів або батарей для досягнення максимальної продуктивності.
- Р) Збережіть оригінальну документацію продукту для використання в майбутньому.
- С) Використовуйте елемент або батарею лише у тому застосуванні, для якого вони призначені.
- Т) Вийміть акумулятор з обладнання, якщо воно не використовується.
- У) Утилізуйте належним чином.

### **Поради щодо підтримки максимального часу автономної роботи**

- Зарядіть акумулятор. Завжди зупиняйте роботу інструменту і заряджайте акумулятор, коли помітите зниження потужності інструменту.
- Ніколи не заряджайте повністю заряджений акумулятор. Надмірне заряджання скорочує термін служби акумулятора.
- Зарядіть акумулятор при кімнатній температурі 10–40 °С. Дайте гарячому акумуляторному блоку охолонути, перш ніж заряджати його.
- Зарядіть акумулятор, якщо ви не використовуєте його протягом тривалого періоду (більше шести місяців).

### **Система захисту інструменту/акумулятора**

Інструмент оснащений системою захисту інструмента/акумулятора. Ця система автоматично вимикає живлення двигуна, щоб продовжити термін служби інструменту та акумулятора. Інструмент автоматично зупиниться під час роботи, якщо інструмент або акумулятор перебуває в одній з таких умов:

#### **Захист від перевантаження**

Коли акумулятор працює таким чином, що він споживає аномально високий струм, інструмент автоматично зупиняється без будь-яких показань. У цій ситуації вимкніть інструмент і зупиніть програму, що спричинила перевантаження інструмента. Потім увімкніть інструмент, щоб перезапустити.

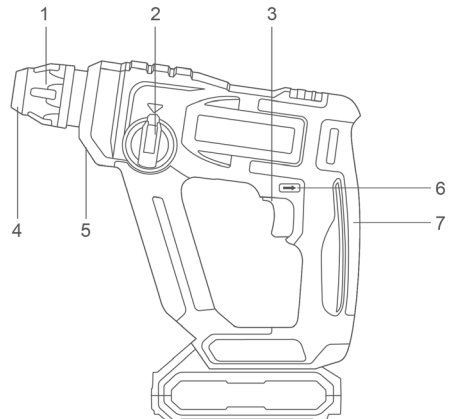
## ДОДАТКОВЕ ПОПЕРЕДЖЕННЯ ПРО БЕЗПЕКУ

Попередження щодо безпеки при використанні акумуляторного перфоратора:

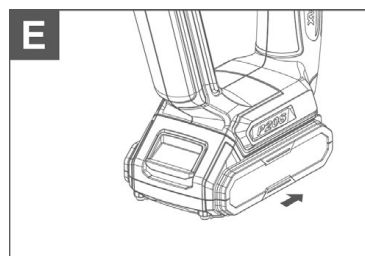
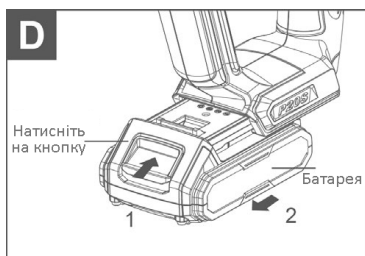
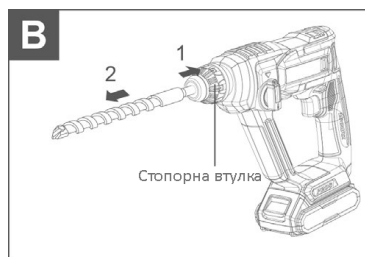
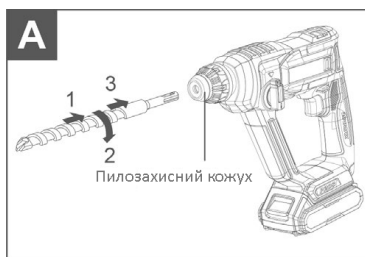
- Носіть захисні навушники. Вплив шуму може призвести до втрати слуху.
- Використовуйте допоміжну ручку, якщо вона поставляється з інструментом. Втрата контролю може призвести до травмування.
- Тримайте електронструмент за ізольовані поверхні захоплення під час виконання операції, коли різальний інструмент може зіткнутися з прихованою проводкою. Контакт ріжучого інструменту з дротом під напругою може призвести до того, що відкриті металеві частини електронструменту будуть під напругою, що може призвести до ураження оператора електричним струмом.
- Надягніть каску, захисні окуляри та/або лицьовий щиток. Звичайні окуляри для очей або сонцезахисні окуляри НЕ є захисними окулярами. Також настійно рекомендується вдягнути пилозахисну маску та рукавички з товстою підкладкою.
- Переконайтеся, що долото закріплено перед експлуатацією.
- При нормальній роботі інструмент призначений для створення вібрації. Гвинти можуть легко ослабнути, що призведе до поломки або нещасного випадку. Перед експлуатацією ретельно перевірте затягування гвинтів.
- У холодну погоду або коли інструмент не використовувався протягом тривалого часу, дайте інструменту трохи прогрітися, працюючи з ним без навантаження. Це послабить мастило. Без належного прогріву робота молотка утруднена.
- Завжди переконайтеся, що у вас є твердий ґрунт під ногами. Переконайтеся, що під час використання інструмента на пагорбах ніхто не знаходиться нижче.
- Міцно тримайте інструмент обома руками
- Тримайте руки подалі від частин, що рухаються
- Не залишайте інструмент увімкненим. Працюйте з інструментом лише у ручному режимі.
- Не спрямовуйте інструмент ні на кого в робочій зоні під час роботи. Зубила можуть вилетіти і серйозно поранити когось.
- Не торкайтеся до долота або деталей, близьких до долота, одразу після роботи, вони можуть бути дуже гарячими та можуть обпалити шкіру.
- Деякі матеріали містять хімічні речовини, які можуть бути токсичними. Будьте обережні, щоб запобігти вдиханню пилу та контакту зі шкірою. Дотримуйтесь даних про безпеку постачальників матеріалів.

## ОПИС ПРИЛАДУ

1. Стопорна втулка
2. Перемикач режимів
3. Тригерний перемикач із регульованою швидкістю
4. Пильовик патрона
5. Вбудоване робоче світло
6. Важіль прямого/реверсного ходу та блокування спускового гачка
7. Прогумована рукоятка



Артикул	TRHLI201681
Напруга акумулятора	20 В
Частота холостого ходу	0-850 об/хв
Частота ударів	0-5100 уд/хв
Енергія удару	1,5 Дж
Тип хвостовика	SDS
Максимальна продуктивність буріння в сталі	10 мм
Максимальна продуктивність буріння в дереві	20 мм
Максимальна продуктивність буріння в бетоні	16 мм



### **Увага!**

*Від'єднайте акумуляторну батарею від інструменту або встановіть перемикач у заблоковане або вимкнене положення перед виконанням будь-яких збірок, регуляторів або заміни аксесуарів. Такі превентивні заходи безпеки знижують ризик випадкового запуску інструменту.*

### **Встановлення аксесуарів**

Очистіть хвостовик пластини аксесуара, щоб видалити сміття, потім злегка змастіть легким маслом або мастилом.

Вставте насадку в патрон через пилозахисний кожух, повертаючи і штовхаючи всередину, поки він автоматично не зафіксується на місці. Потягніть насадку назовні, щоб переконатися, що вона зафіксована в патроні (мал. А).

### **Зняття аксесуарів**

#### **Увага!**

*Аксесуари можуть бути гарячими після використання. Уникайте контакту зі шкірою та використовуйте відповідні захисні рукавички або тканину.*

Щоб зняти приладдя, потягніть стопорну втулку назад і потягніть насадку вперед. Усі приладдя слід протирати після зняття (мал. В).

### **Тригерний перемикач з регульованою швидкістю**

Ваш інструмент оснащений тригерним перемикачем із регульованою швидкістю. Інструмент можна увімкнути або вимкнути, натиснувши або відпустивши спусковий гачок. Швидкість можна регулювати від мінімальних до максимальних обертів в залежності від тиску, який ви прикладаєте до гачка спуску. Додайте більше тиску, щоб збільшити швидкість, і скиньте тиск, щоб зменшити швидкість.

### **Важіль переднього/заднього ходу та блокування спускового гачка**

Ваш інструмент оснащений важелем переднього/заднього ходу та фіксатором спускового гачка, розташованим над спусковим гачком (мал. С). Цей важіль був розроблений для зміни повороту патрона, а також для блокування спускового гачка в положенні «ВИМК.», щоб запобігти випадковому запуску та випадковій розрядці акумулятора.

Для обертання вперед (з патроном від себе) перемістіть важіль у крайнє ліве положення. Для зворотного обертання перемістіть важіль у праве положення. Щоб увімкнути блокування спускового гачка, перемістіть важіль у центральне вимкнене положення.

### **Увага!**

*Не змінюйте напрям обертання до зупинки інструменту. Зміщення під час обертання патрона може призвести до пошкодження інструменту.*

### **Перемикач режимів**

Дозволяє налаштувати інструмент для свердління або буріння. Поверніть перемикач праворуч або ліворуч залежно від потреби.

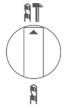
### **Увага!**

*Не натискайте на перемикач вибору до повної зупинки інструменту. Зміщення під час обертання патрона може призвести до пошкодження інструменту.*

## ОПЕРАЦІЯ



Функція лише для свердління: для свердління в дереві, металі, пластмасі чи інших небетонних матеріалах.



Дриль з ударною дією: для свердління бетону, асфальту, плитки або інших подібних твердих матеріалів.

## ГАЛЬМО

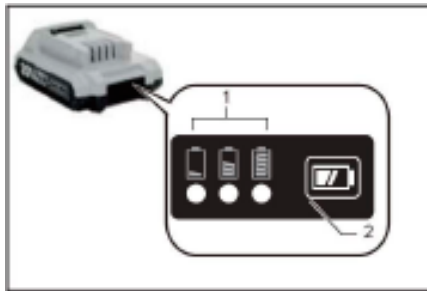
Коли спусковий гачок відпускається, він активує електричне гальмо для швидкої зупинки патрона. Це особливо корисно при повторюваному забиванні та знятті гвинтів.

### Встановлення та вилучення акумуляторної батареї

Щоб витягти батарею, посуньте її з інструмента, натискаючи кнопку на передній частині батареї. Щоб встановити батарею, вставте язичок на батареї з канавкою в корпусі і вставте його на місце. Вставте його до фіксації, супроводжуваної клацанням. Якщо червоний індикатор на верхній стороні кнопки відображається червоним кольором, то він не заблокований повністю. (мал. D-E)

## ІНДИКАЦІЯ ЗАЛИШКУ ЄМНОСТІ БАТАРЕЇ

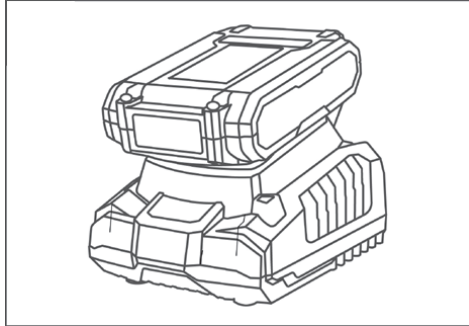
1. Індикатор лампи 2. Кнопка перевірки



**ПРИМІТКА:** Залежно від умов експлуатації і температури навколишнього середовища, індикація може незначно відрізнятися від фактичної продуктивності.

Індикатори заряду		Заряд, який залишився в батарейному картриджі
Горить	Не горить	
■ ■ ■		>80%
■ ■ □	□	Від 30% до 80%
■ □ □	□ □	<30%

## ЗАРЯДЖАННЯ АКУМУЛЯТОРНОЇ БАТАРЕЇ



### **Увага!**

Перед встановленням батареї в інструмент завжди перевіряйте, чи правильно спрацьовує вимикач і чи повертається він у положення "OFF" після відпускання. Щоб увімкнути інструмент, просто натисніть на вимикач. Швидкість обертання інструмента збільшується під час натискання на курок вимикача. Відпустіть вимикач, щоб зупинити інструмент.

Висока ефективність, доступна для перфтораторів, може бути досягнута тільки при використанні гострого та неушкодженого приладдя. «Витрати» на підтримку гострого та непошкодженого приладдя з лишком компенсуються «зкономленим часом» при роботі з інструментом з гострим приладдям.

Усі молотки вимагають короткого часу для прогріву. Залежно від температури в приміщенні цей час може змінюватись приблизно від 15 секунд до 2 хвилин. Новий перфторатор потребує періоду обкатки, перш ніж буде досягнуто повної продуктивності. У цей період може знадобитися до 5 годин роботи.

Ви продовжите термін служби ваших насадок і виконуватимете більш акуратну роботу, якщо будете торкатись із заготівлею до натискання на спусковий гачок. Під час роботи міцно тримайте перфторатор і чиніть помірний, рівномірний тиск. Занадто великий тиск на низьких обертах призведе до зупинки інструменту. Надто низький тиск буде утримувати насадку від різання і викликати надмірне тертя через ковзання по поверхні. Це може призвести до пошкодження свердла та зубила.

**Твердосплавні наконечники:** Використовуються для свердління каменю, бетону, цементу, цегли, шлакоблоку та інших надзвичайно твердих неметалів.

Хвостовики всіх свердел слід витирати начисто перед використанням і відразу після зняття.

### **Згадайте ці інструкції для безпечної роботи:**

Перед свердлінням усю роботу необхідно підтримувати або закріплювати, а також застосовувати постійний рівномірний тиск на одній лінії зі свердлом.

Коли свердло прорізає протилежну сторону, зменшіть тиск і продовжуйте працювати свердлом, коли свердло буде витягнуто.

Деякі матеріали потребують низької швидкості свердління, хоча інші вимагають вищої швидкості для досягнення найкращих результатів. Такі матеріали, як скло, фарфор, кераміка, плитка, пластик і т. д., повинні свердлитися на низьких швидкостях за допомогою спеціально розроблених свердел та мастильних матеріалів.

### **Свердління дерева або пластику (режим «Тільки свердління»)**

Якщо опорний блок не використовується, послабте тиск безпосередньо перед тим, як свердло проб'є деревину, щоб уникнути розколу. Виконуйте отвір з протилежного боку відразу після пробивання точки. Якщо свердло заклинює, виконайте операцію свердління у зворотному порядку, щоб видалити його з роботи.

### **Свердління металу (режим «Тільки свердління»)**

Для свердління твердих матеріалів існують два правила. По-перше, чим твердіший матеріал, тим сильніший тиск необхідно чинити на інструмент. По-друге, чим твердіший матеріал, тим нижча швидкість. Ось кілька порад щодо свердління металу. Зробіть центральний удар у матеріалі, щоб легше починати. Час від часу змащуйте наконечник свердла мастилом, за винятком свердління м'яких металів, таких як алюміній, мідь або чавун. Якщо отвір, який потрібно просвердлити, досить великий, спочатку просвердліть отвір меншого розміру, а потім збільште його до потрібного розміру, у довгостроковій перспективі це швидше. Підтримуйте достатній тиск, щоб свердло не просто оберталося в отворі. Це затупить насадку і значно скоротить її термін служби.

### **Буріння бетону**

Використовуйте свердло з твердосплавним наконечником для шлакоблоків, звичайної цегли, м'якого каменю та інших матеріалів. Величина тиску, яка буде використовуватися, залежить від типу матеріалу, що свердлиться. М'які матеріали вимагають меншого тиску, тоді як тверді матеріали потребують більшого тиску, щоб запобігти обертанню свердла.

### **Вийміть акумуляторну батарею з інструменту перед виконанням будь-яких налаштувань, обслуговування чи технічного обслуговування.**

Ваш електроінструмент не потребує додаткового змащення чи обслуговування. У вашому електроінструменті немає частин, які можна обслуговувати користувачем. Ніколи не використовуйте воду або хімічні засоби для чищення електроінструменту. Протріть сухою тканиною. Завжди зберігайте електроінструмент у сухому місці. Тримайте вентиляційні отвори двигуна чистими. Тримайте всі робочі елементи керування чистими від пилу. Іноді через вентиляційні отвори можна побачити іскри. Це нормально і не пошкодить ваш електроінструмент.

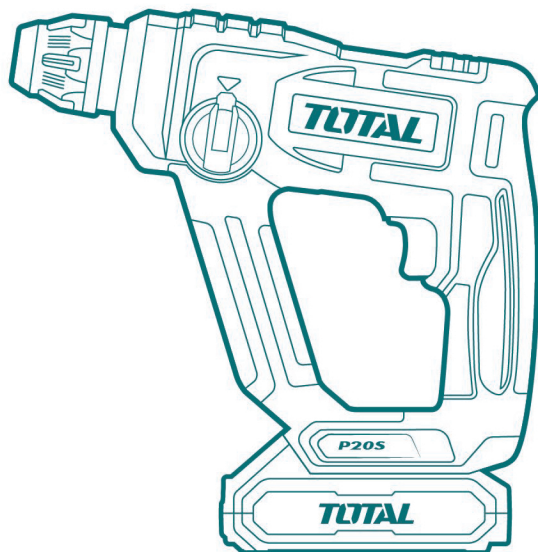




# TOTAL

One-Stop Tools Station

TOTAL



LI- ION АКУМУЛЯТОРНИЙ  
ПЕРФОРАТОР

TOTAL TOOLS CO., LIMITED  
ВИРОБЛЕНО В КНР

## 20В