

# TOTAL

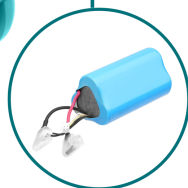
One-Stop Tools Station

TOTAL

АКУМУЛЯТОРНИЙ ПИЛОСОС

TVLI2026

**12V**  
≥7kPa



INCLUDE  
BATTERY  
(2000mA)



**12B**





## Умови гарантійного обслуговування

1. На гарантійне обслуговування приймається виріб:

1.1. за умови правильного заповнення даного гарантійного талона;

1.2. за відсутності пошкоджень виробу, які могли викликати несправність;

1.3. за умови дотримання Покупцем вимог експлуатаційного документа та використання виробу за призначенням.

2. Перед використанням виробу, Покупець повинен вивчити Інструкцію з користування для даного виробу.

Продавець гарантує використання виробу за призначенням при умові дотримання Покупцем правил користування протягом терміну гарантії, який складає 2 роки від дати продажу виробу Покупцю.

3. Покупець втрачає право на гарантійне обслуговування у наступних випадках:

3.1. неправильне заповнення гарантійного талону;

3.2. пошкодження виробу, внаслідок порушення правил експлуатації, застосування виробу не за призначенням, неправильного зберігання, використання приладдя, витратних матеріалів і запчастин, що не передбачені виробником;

3.3. наявність механічних ушкоджень або слідів ударів, тріщин, вм'ятин, деформацій на корпусі, внутрішніх і зовнішніх деталей виробу, основних і допоміжних рукояток, мережевого кабелю, що викликані зовнішнім ударним або будь-яким іншим впливом;

3.4. пошкодження виробу, викликане потрапанням у вентиляційні отвори та проникнення всередину сторонніх предметів, матеріалів або речовин, що не є відходами, які супроводжують застосування виробу за призначенням, такими як: стружка, тирса, пісок, та ін;

3.5. пошкодження пломб або закріплювальних гвинтів;

3.6. самостійне відкриття корпусу, спроба ремонту або внесення змін у виріб сторонніми особами;

3.7. пошкодження виробу, що виникли внаслідок дії високих температур, вогню, стихійними явищами, у тому числі внаслідок дії непереборної сили (пожежа, блискавка, потоп і інші природні явища), а також внаслідок перепадів напруги в електромережі та іншими причинами, які знаходяться поза контролем виробника;

3.8. пошкодження при транспортуванні, недбале поводження з виробом;

3.9. використання виробу в промислових або комерційних цілях, на несправності, що виникли в результаті перевантаження інструменту (як механічного так і електричного), що спричинили вихід з ладу одночасно двох і більше деталей і вузлів, таких як: ротора і статора, веденої і ведучої шестерень редуктора або інших вузлів і деталей.

4. Гарантійні зобов'язання не поширюються на забруднення виробу та його складові частини, на профілактику та чищення внутрішніх частин, витратні матеріали та тестові комплектуючі (елементи живлення, з'єднувальні шнури та ін.) Гарантія також не поширюється на швидкозношувані деталі (щітки до електродвигунів, ущільнювальні кільця, прокладки, клапани, сальники), аксесуари (фільтри, насадки, ножі, щітки та шланги на пилососи та ін.)

5. У гарантійне обслуговування не входить навчання користувача користуванню придбаним обладнанням.







6. Виробник залишає за собою право в будь-який час змінювати характеристики апаратних засобів та програмного забезпечення без додаткового повідомлення.

Докладну інформацію з питань гарантійного обслуговування у Вашому регіоні Ви можете отримати за телефоном гарячої лінії або на сайті: [www.totaltools.com.ua](http://www.totaltools.com.ua). У випадку наявності інших питань, щодо сервісного обслуговування ви можете звернутись за адресою сервісного центру: м. Київ, вул. Гарата Джонса (вул. Сім'ї Хохлових), буд. 8. ФО-П Мішота Б. П, тел. 044-247-67-34 (для мешканців Києва та Київської області), тел. 0 800 609 906 (дзвінки безкоштовні з усіх телефонів України).

Строк служби товару складає 3 роки з дати виробництва.

<p><b>Відривний талон</b></p> <p><b>1</b> <input type="text"/></p> <table border="1"><tr><td>Найменування виробу:</td></tr><tr><td>Модель виробу:</td></tr><tr><td>Серійний номер:</td></tr><tr><td>Дата продажу:</td></tr></table> <p>Печатка магазину</p>	Найменування виробу:	Модель виробу:	Серійний номер:	Дата продажу:	<p><b>Відривний талон</b></p> <p><b>2</b> <input type="text"/></p> <table border="1"><tr><td>Найменування виробу:</td></tr><tr><td>Модель виробу:</td></tr><tr><td>Серійний номер:</td></tr><tr><td>Дата продажу:</td></tr></table> <p>Печатка магазину</p>	Найменування виробу:	Модель виробу:	Серійний номер:	Дата продажу:
Найменування виробу:									
Модель виробу:									
Серійний номер:									
Дата продажу:									
Найменування виробу:									
Модель виробу:									
Серійний номер:									
Дата продажу:									
<p><b>Відривний талон</b></p> <p><b>3</b> <input type="text"/></p> <table border="1"><tr><td>Найменування виробу:</td></tr><tr><td>Модель виробу:</td></tr><tr><td>Серійний номер:</td></tr><tr><td>Дата продажу:</td></tr></table> <p>Печатка магазину</p>	Найменування виробу:	Модель виробу:	Серійний номер:	Дата продажу:	<p><b>Відривний талон</b></p> <p><b>4</b> <input type="text"/></p> <table border="1"><tr><td>Найменування виробу:</td></tr><tr><td>Модель виробу:</td></tr><tr><td>Серійний номер:</td></tr><tr><td>Дата продажу:</td></tr></table> <p>Печатка магазину</p>	Найменування виробу:	Модель виробу:	Серійний номер:	Дата продажу:
Найменування виробу:									
Модель виробу:									
Серійний номер:									
Дата продажу:									
Найменування виробу:									
Модель виробу:									
Серійний номер:									
Дата продажу:									

Символи, що використовуються у цьому посібнику з експлуатації на упаковці й на корпусі інструмента

	Подвійна ізоляція для додаткового захисту
	Прочитайте цей посібник з експлуатації перед використанням інструмента
	Відповідність вимогам Європейського Союзу
	Під час роботи з інструментом використовуйте захисні окуляри, захисні навушники і пилозахисну маску
	Відходи електричних продуктів не слід утилізувати з побутовими відходами. Будь ласка, утилізуйте їх в спеціально відведених місцях.
	Попередження про безпеку. Використовуйте тільки аксесуари, рекомендовані виробником
	Зарядка акумулятора тільки нижче + 40 °C
	<b>ЗАХИСТ НАВКОЛИШНЬОГО СЕРЕДОВИЩА</b> Утилізуйте непотрібні матеріали замість того, щоб викидати їх як відходи. Усі інструменти, шланги та упаковка повинні бути відсортовані, доставлені до місцевого центру утилізації та утилізовані екологічно безпечним способом.
	Не утилізуйте батарею вогнем
	Бережіть акумулятор від води

## ЗАГАЛЬНІ ЗАХОДИ БЕЗПЕКИ

**⚠ Увага!** З метою запобігання пожежам, уражень електричним струмом і травм під час роботи з електроінструментами дотримуйтесь перерахованих нижче рекомендацій з техніки безпеки!

### 1) Безпека на робочому місці:

**а) Утримуйте робоче місце в чистоті.** Безлад або неосвітлені ділянки робочого місця можуть призвести до нещасних випадків.

**б) Не користуйтеся цим приладом у вибухонебезпечному приміщенні, в якому знаходяться горючі рідини, займисті гази або пил.** Під час експлуатації, а також під час вмикання та вимикання інструмент виробляє іскри, що може стати причиною загоряння пилу або парів.

**с) Під час роботи з приладом не підпускайте дітей та сторонніх осіб близько до вашого робочого місця.** Відвернувшись, ви можете втратити контроль над електроінструментом.

### 2) Електробезпека:

**а) Штепсельна вилка приладу повинна відповідати штепсельній розетці. У жодному випадку не змінюйте штепсельну вилку.** Не застосовуйте перехідних штекерів для електроінструментів із захисним заземленням. Незмінні штепсельні вилки і відповідні штепсельні розетки знижують ризик ураження електрострумом.

**б) Застосовуйте необхідні запобіжні заходи від ураження електричним струмом.**

Уникайте контакту корпусу інструмента із заземленими поверхнями, такими як труби, опалення, холодильники.

**с) Захищайте прилад від дощу та вологи.** Проникнення води в електричний інструмент підвищує ризик ураження електрострумом.

**д) Не допускається використовувати шнур не за призначенням, наприклад, для транспортування, підвішування електроінструменту або для витягування вилки зі штепсельної розетки. Захищайте шнур від впливу високих температур, мастил, гострих кромок або рухомих деталей приладу.** Пошкоджений або закручений шнур підвищує ризик ураження електрострумом

**е) Під час роботи на свіжому повітрі використовуйте відповідний подовжувач.**

Використовуйте тільки такий подовжувач, який підходить для роботи на вулиці.

**ф) Якщо неможливо уникнути використання електроприладу у вологому приміщенні, встановлюйте вимикач захисту від струмів пошкодження.** Використання вимикача захисту від струмів пошкодження знижує ризик ураження.

### 3) Особиста безпека

**а) Будьте уважними, слідкуйте за тим, що ви робите, та керуйтеся здоровим глуздом під час експлуатації електроінструмента. Не користуйтеся електроприладами якщо ви втомлені або якщо ви перебуваєте під впливом наркотиків, алкогольних напоїв або ліків.** Короткострокова втрата концентрації уваги під час експлуатації електроінструмента може призвести до травмування.

**б) Користуйтеся індивідуальними захисними засобами. Завжди надягайте засоби для захисту очей.** Захисні засоби - такі як пилозахисні маски, рукавички, взуття на підошві, що не ковзає, каска або засоби захисту вух, які використовуються у відповідних умовах - зменшать небезпеку отримання пошкоджень.

**с) Не допускайте ненавмисного вмикання електроінструменту. Забезпечте перебування вимикача в положенні «вимкнено» перед під'єднанням до мережі і (або) до акумуляторної батареї, а також під час підйому й перенесення електроінструмента.** Якщо під час перенесення електроінструмента палець знаходиться на вимикачі або відбувається під'єднання до мережі (під'єднання до акумуляторної батареї) електроінструмента, у якого вимикач перебуває в положенні «ввімкнено», може статися нещасний випадок.

**д) Прибирайте регульовальний інструмент і гайкові ключі до ввімкнення електроінструмента.** Інструмент або ключ, який потрапив у обертові частини електроінструменту, може призвести до травм.

**е) Не перевтомлюйтесь. Зберігайте правильну стійку і рівновагу тіла під час роботи.** Це дозволяє краще контролювати електроінструмент у непередбачуваних ситуаціях.

**f) Вдягайте доречний робочий одяг. Не вдягайте широкий одяг та прикраси. Тримайте волосся, одяг та рукавиці якнайдалі від рухомих частин.** Широкий одяг, ювелірні прикраси, розпушене волосся може потрапити до рухомих частин.

**g) Якщо передбачено засоби для під'єднання до обладнання для відсмоктування та збору пилу, то забезпечте їх належне приєднання і експлуатацію.** Збирання пилу може зменшити ризики, пов'язані з пилом.

#### **4) Експлуатація та догляд за приладом**

**a) Не перевантажуйте електроінструмент. Використовуйте електроінструмент відповідного призначення для виконання необхідної вам роботи.** Краще і безпечніше виконувати електроінструментом ту роботу, на яку він розрахований.

**b) Не використовуйте електроінструмент, якщо його вимикач несправний (не вмикає або не вимикає).** Будь-який електроінструмент, яким не можна керувати за допомогою вимикача, становить небезпеку і підлягає ремонту.

**c) Від'єднайте вилку від джерела живлення і (або) акумуляторну батарею від електроінструмента перед виконанням будь-яких регулювань, зміни додаткового обладнання або розміщення на зберігання.** Подібні заходи безпеки зменшують ризик випадкового запуску електричного інструмента.

**d) Зберігайте непрацюючий електроінструмент в місці, недоступному для дітей, і не дозволяйте особам, які не знайомі з електричним інструментом або цією інструкцією, користуватися електроінструментом.** Електроінструмент становить небезпеку в руках некваліфікованих користувачів.

**e) Забезпечте технічне обслуговування електроінструмента. Перевірте, чи правильно з'єднані та закріплені рухомі частини електроінструмента, чи немає несправних деталей та інших невідповідностей, які можуть вплинути на роботу. У разі несправності відремонтуйте електроінструмент перед використанням.** Часто нещасні випадки відбуваються через погане обслуговування електроінструменту.

**f) Зберігайте ріжучі інструменти нагостреними та в чистоті.** Ріжучі інструменти з гострими кінцями, які обслуговуються належним чином, рідше заклинюють і ними легше керувати.

**g) Використовуйте електроінструмент, аксесуари, робочі інструменти тощо відповідно до цієї інструкції з урахуванням умов і характеру виконуваної роботи.** Використання електричного інструмента для виконання операцій, на які він не розрахований, може створити небезпечну ситуацію.

#### **5) Використання і догляд за акумуляторним інструментом**

**a) Заряджайте виріб тільки зарядним пристроєм, зазначеним виробником.** Зарядний пристрій, що підходить для одного типу акумуляторної батареї, може створити ризик загоряння в разі використання з іншим акумулятором.

**b) Використовуйте електроінструменти тільки зі спеціально призначеними для них акумуляторами.** Використання інших акумуляторних батарей може призвести до травм і займання.

**c) Коли акумулятор не використовується, тримайте його подалі від інших металевих предметів, таких як скріпки, монети, ключі, цвяхи, гвинти або інші дрібні металеві предмети, що можуть з'єднати одну клему з іншою.** Коротке замикання клем акумулятора може призвести до опіків або пожежі.

**d) У несприятливих умовах рідину може бути викинуто з акумулятора; уникайте контакту.** Якщо випадково відбувся контакт, промийте водою. В разі потрапляння рідини в очі слід додатково звернутися за медичною допомогою. Рідина з батареї може викликати подразнення або опіки.

**e) Не використовуйте пошкоджені чи модифіковані акумулятори або інструмент.** Пошкоджені або модифіковані батареї можуть призводити до непередбачуваних наслідків: пожежі, вибуху або ризику отримання травми.

**f) Не піддавайте акумулятори або інструмент впливу вогню або надмірної температури.** Вплив вогню або температури вище 130°C може призвести до вибуху.

г) Дотримуйтесь усіх попереджень щодо заряджання та не заряджайте акумулятор або інструмент поза межами температурного діапазону, зазначеного в інструкції. Неправильне заряджання або температура поза межами зазначеного діапазону можуть призвести до пошкодження акумулятора та збільшення ризику загоряння.

## 6) Обслуговування

а) Обслуговування вашого електроінструмента має бути доручено кваліфікованому фахівцю, який використовує тільки оригінальні деталі. Це дозволить зберегти безпеку вашого електроінструмента.

б) Ніколи не ремонтуйте пошкоджені акумулятори. Обслуговування акумуляторних батарей має виконуватися тільки виробником або авторизованими сервісами.

## ДОДАТКОВІ ЗАХОДИ БЕЗПЕКИ

а) Завжди тримайте інструмент під час роботи за ізольовані поверхні рукояток. Оснащення може пошкодити приховану проводку або шнур живлення інструменту. Контакт електричного дроту під напругою з металевими частинами електроінструмента може призвести до ураження електричним струмом та травм оператора.

## МОЖЛИВІ НЕСПРАВНОСТІ ТА МЕТОДИ ЇХ УСУНЕННЯ

НЕСПРАВНІСТЬ	МОЖЛИВА ПРИЧИНА	ДІЇ
Під час увімкнення машини електродвигун не працює	Несправний вимикач; Обрив кабелю живлення або монтажних проводів, несправність вилок шнура живлення; Відсутність контакту щіток з колектором; Знос / пошкодження щіток	Від'єднати апарат від мережі і звернутися до кваліфікованого фахівця
Виникнення кругового вогню на колекторі	Знос щіток / Поломка щіткотримача; Несправність в обмотці якоря	Від'єднати апарат від мережі і звернутися до кваліфікованого фахівця. Самостійно лагодити прилад категорично забороняється
Під час роботи з вентиляційних отворів з'являється дим або запах палаючої ізоляції	Несправність в обмотці електродвигунів; Несправність електричної частини інструмента	
Підвищений шум в редукторі	Знос / поломка зубчастих коліс або підшипників	
Під час увімкнення машини шпindel не обертається	Поломка редуктора	



## КРИТЕРІЇ ГРАНИЧНОГО СТАНУ

КРИТЕРІЇ ГРАНИЧНОГО СТАНУ	МОЖЛИВА ПРИЧИНА	ДІЇ
Тріщини на поверхнях несучих і корпусних деталей	Втомна деформація металу	В разі виявлення несправності необхідно від'єднати прилад від мережі і звернутися до кваліфікованого фахівця
Пошкодження дроту живлення або штепсельної вилки	Перевантаження або обрив	
Надмірне зношення або пошкодження двигуна і механізму редуктора або сукупність ознак	Втомна деформація металу	

ПЕРЕЛІК КРИТИЧНИХ ВІДМОВ:	ДІЇ:
Іскріння електромотора	Необхідно звернутися до кваліфікованого фахівця
Поява стороннього шуму	Необхідно звернутися до кваліфікованого фахівця
<b>В разі виявлення перерахованих вище несправностей необхідно від'єднати прилад від мережі й звернутися до кваліфікованого фахівця.</b>	

## ІНШІ ФАКТОРИ РИЗИКУ

**Навіть в разі використання електроінструмента відповідно до вказівок неможливо усунути всі залишкові чинники ризику. У зв'язку з конструкцією і дизайном електроінструмента можуть виникнути такі небезпеки:**

а) Порушення здоров'я в результаті вібрації, якщо інструмент використовується протягом тривалого періоду часу або неналежним чином і в неналежному стані.

б) Травми і пошкодження майна через зламані аксесуари (робочого інструмента) внаслідок їх падіння.

**⚠ Увага!** Цей електроінструмент виробляє електромагнітне поле під час своєї роботи. Це поле може, за певних обставин, заважати активним чи пасивним медичним імплантатам. З метою зниження ризику серйозних або смертельних травм ми рекомендуємо особам з медичними імплантатами проконсультуватися зі своїм лікарем і виробником медичних імплантатів перед використанням цього електроінструменту.

## ПОПЕРЕДЖЕННЯ З ТЕХНІКИ БЕЗПЕКИ ПРИ РОБОТІ З АКУМУЛЯТОРНИМ ІНСТРУМЕНТОМ

**⚠ Увага!**

**Використовуйте лише оригінальні акумулятори.** Використання неоригінальних або змінених батарей може призвести до вибуху акумулятора, що приведе до пожежі, травмування та пошкодження. Це також анулює гарантію на інструмент, а заряджені та темні ділянки можуть привести до нещасних випадків.

### **⚠ Увага!**

- A) Не розбирайте, не відкривайте та не подрібнюйте вторинні елементи або батареї.
- Б) Зберігайте батареї у недоступному для дітей місці. Використання батарейок дітьми повинно здійснюватися під наглядом. Особливо зберігайте маленькі батареї у недоступному для маленьких дітей місці.
- В) Негайно зверніться за медичною допомогою, якщо елемент або батарея були проковтнуті.
- Г) Не піддавайте елементи або батареї впливу тепла чи вогню. Уникайте зберігання під прямим сонячним промінням.
- Д) Не допускайте короткого замикання елемента чи батареї. Не зберігайте елементи або батареї безладно в коробці або ящику, де вони можуть закоротити один одного або замкнути інші металеві предмети.
- Е) Не виймайте елемент або батарею з оригінальної упаковки, поки це не потрібно використовувати.
- Є) Не піддавайте елементи або батареї механічним ударам.
- Ж) У разі протікання не допускайте потрапляння рідини на шкіру або очі. При контакті промийте уражену ділянку великою кількістю води та зверніться до лікаря.
- З) Не використовуйте жодних зарядних пристроїв, крім спеціально призначених для використання з обладнанням.
- И) Дотримуйтесь позначок плюс (+) та мінус (-) на елементі, батареї та обладнанні та забезпечте правильне використання.
- І) Не використовуйте будь-які елементи або батареї, які не призначені для використання із обладнанням.
- Й) Не змішуйте у пристрої комірки різного виробництва, ємності, розміру або типу.
- К) Завжди купуйте акумулятор, рекомендований виробником обладнання.
- Л) Утримуйте елементи та батареї в чистоті та сухості.
- М) Протріть клеми елемента або акумулятора чистою сухою тканиною, якщо вони забруднились.
- Н) Перед використанням необхідно зарядити вторинні елементи та батареї. Завжди використовуйте правильний зарядний пристрій та зверніться до інструкцій виробника або посібника користувача для отримання належних інструкцій щодо заряджання.
- О) Не залишайте акумулятор на тривалій зарядці, коли він не використовується.
- П) Після тривалих періодів зберігання може знадобитися заряджання та розряджання елементів або батарей для досягнення максимальної продуктивності.
- Р) Збережіть оригінальну документацію продукту для використання в майбутньому.
- С) Використовуйте елемент або батарею лише у тому застосуванні, для якого вони призначені.
- Т) Вийміть акумулятор з обладнання, якщо воно не використовується.
- У) Утилізуйте належним чином.

### **Поради щодо підтримки максимального часу автономної роботи**

- Зарядіть акумулятор. Завжди зупиняйте роботу інструменту і заряджайте акумулятор, коли помітите зниження потужності інструменту.
- Ніколи не заряджайте повністю заряджений акумулятор. Надмірне заряджання скорочує термін служби акумулятора.
- Зарядіть акумулятор при кімнатній температурі 10–40 °С. Дайте гарячому акумуляторному блоку охолонути, перш ніж заряджати його.
- Зарядіть акумулятор, якщо ви не використовуєте його протягом тривалого періоду (більше шести місяців).

### **Система захисту інструменту/акумулятора**

Інструмент оснащений системою захисту інструмента/акумулятора. Ця система автоматично вимикає живлення двигуна, щоб продовжити термін служби інструменту та акумулятора. Інструмент автоматично зупиниться під час роботи, якщо інструмент або акумулятор перебуває в одній з таких умов:

#### **Захист від перевантаження**

Коли акумулятор працює таким чином, що він споживає аномально високий струм, інструмент автоматично зупиняється без будь-яких показань. У цій ситуації вимкніть інструмент і зупиніть програму, що спричинила перевантаження інструмента. Потім увімкніть інструмент, щоб перезапустити.

## ДОДАТКОВЕ ПОПЕРЕДЖЕННЯ ПРО БЕЗПЕКУ

Прочитайте всі попередження щодо безпеки та всі інструкції. Недотримання попереджень та інструкцій може призвести до ураження електричним струмом, пожежі та/або серйозних травм.

### **Увага!**

*Цей прилад може використовуватися дітьми віком від 8 років і старше, а також особами з обмеженими фізичними, сенсорними чи розумовими здібностями або з нестачею досвіду та знань, якщо вони знаходяться під наглядом або проінструктовані щодо безпечного використання приладу та розуміють пов'язані з цим небезпеки.*

Діти не повинні грати із приладом.

Діти не повинні проводити очищення та технічне обслуговування без нагляду.

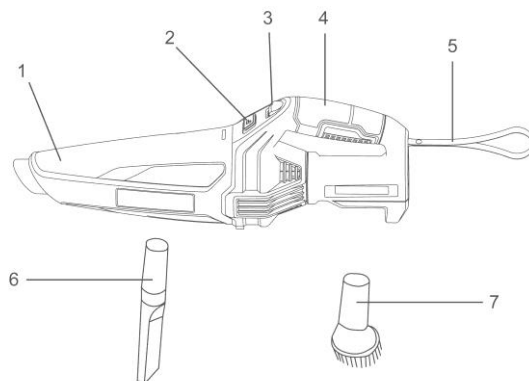
### **Увага!**

*Не пилюйте матеріали, які шкідливі для здоров'я, наприклад, пил з бука або дуба, пил, азбест. Ці матеріали вважаються канцерогенними. Ознайомтеся з правилами/законами, що діють у вашій країні, що стосуються поводження з матеріалами, небезпечними для здоров'я.*

- Виріб може ремонтуватися лише кваліфікованим персоналом.
- Виріб не можна розбирати чи змінювати.
- Не кладіть виріб так, щоб він міг впасти у воду або в іншу рідину.
- Не ставте на виріб предмети, що містять воду, наприклад вазу для квітів або банку з-під води.
- Вимикайте акумулятор, коли пилюс не використовується
- Перевірте акумулятор, щоб переконатися, що він правильно підходить до пилюса.
- Пилюс - це не іграшка, не дозволяйте дітям користуватися ним без нагляду!
- Ніколи не залишайте пилюс без нагляду, коли він увімкнений.
- Пилюс призначений для використання у приміщенні, бережіть його від води та вогкості.
- Використовуйте пилюс лише після отримання достатньої інформації щодо його використання. Ретельне використання знижує кількість помилок при експлуатації та травматизм.
- Пилюс підходить тільки для збирання сухих матеріалів. Проникнення рідин підвищує ризик ураження електричним струмом.
- Пилюс можна використовувати та зберігати лише у приміщенні. Попадання дощу або вологи у кришку пилюса підвищує ризик ураження електричним струмом.
- Не пилюйте гарячий або пил, що горить, а також у приміщеннях з небезпекою вибуху. Пил може спалахнути або вибухнути.
- Не використовуйте пилюс у вибухонебезпечних середовищах.
- Вийміть акумулятор перед чищенням або техобслуговуванням пилюса, регулюванням інструментів, заряджанням приладдя або зберіганням пилюса. Захід безпеки запобігає випадковому запуску пилюса.
- Віддавайте пилюс у ремонт лише кваліфікованим фахівцям та з використанням тільки оригінальних запасних частин. Це забезпечує безпеку вашого пилюса під час обслуговування.

## ОПИС ПРИЛАДУ

В основному використовується для швидкого відсмоктування пилу в нижній частині ліжка, нижній частині дивана та інших прихованих кутах.



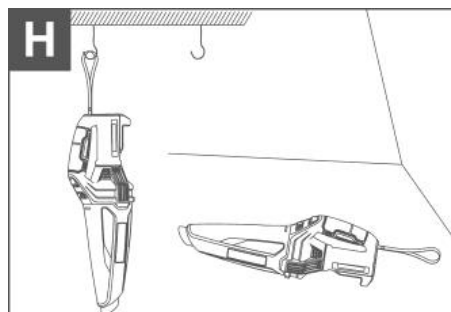
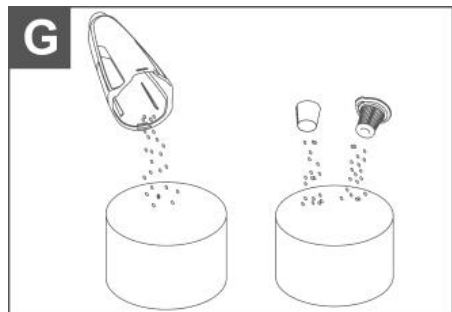
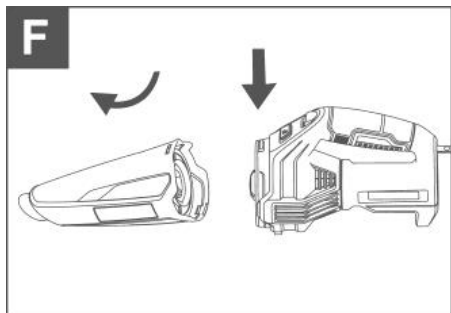
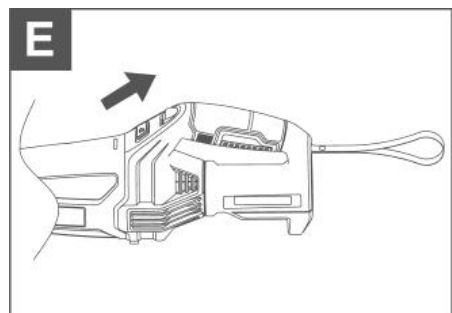
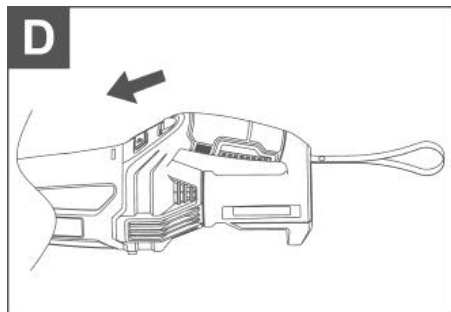
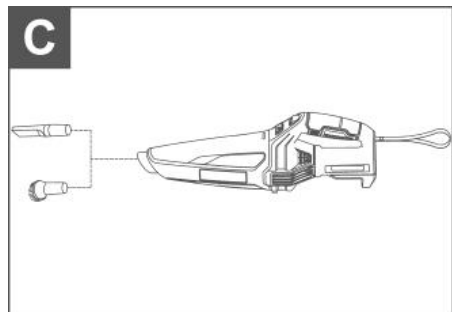
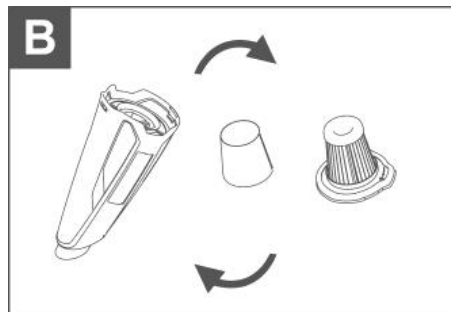
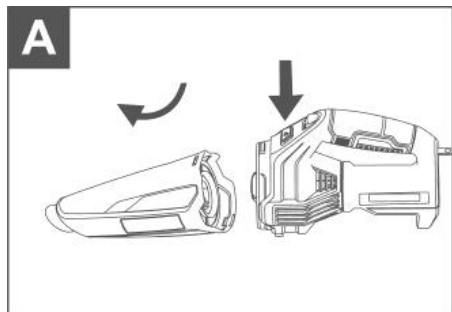
1. Пилозбірник
2. Кнопка розблокування пилозбірника
3. Перемикач ВКЛ/ВИМК.
4. Корпус
5. Стропа
6. Щілинна насадка
7. Насадка для підлоги

### Акcesуари

3 кабелем USB Type-C

## ТЕХНІЧНІ ХАРАКТЕРИСТИКИ

Артикул	TVLI20126
Напруга акумулятора	12 В
Пилоємність	0,5 л
Вакуумний тиск	7 кПа



**Перевірте фільтри (мал.А- В)**

Натисніть кнопку розблокування пилозбірника, відкрийте пилозбірник(мал.А)

Зніміть кришку пилозбірника з пилозбірника (крок 1), відключіть сітку фільтра від кришки пилозбірника (крок 2), перевірте та щільно загорніть фільтр HEPA на кришці пилозбірника(мал. В)

Щільно поверніть сітку фільтра на кришці пилозбірника (крок 3), вставте кришку пилозбірника в пилозбірник (крок 4)(мал.В)

Надягніть пилозбірник на виріб.

**Монтаж приладдя (мал.С)**

Аксесуари можна підключити безпосередньо до пирососу

**Запуск операції (мал.Д-Е)**

Щоб увімкнути або вимкнути пиросос, натисніть кнопку УВІМК/ВИМК.

**Утримуйте пиросос у чистоті**

Для безпечної та правильної роботи завжди утримуйте пиросос та вентиляційні отвори в чистоті. Іноді очищайте корпус пирососа тканиною.

**Спорожнення пилозбірника**

Щоб підтримувати оптимальну продуктивність пирососа, очищайте пилозбірник після кожного використання.

Натисніть кнопку розблокування пилозбірника, відкрийте пилозбірник(мал.Ф)

Зніміть кришку з пилозбірника та очистіть пилозбірник/сітку фільтра/фільтр HEPA.(мал.Г)

Якщо фільтр HEPA пошкоджено, замініть фільтр вчасно.

Якщо фільтр HEPA використовується занадто багато разів, замініть фільтр вчасно.

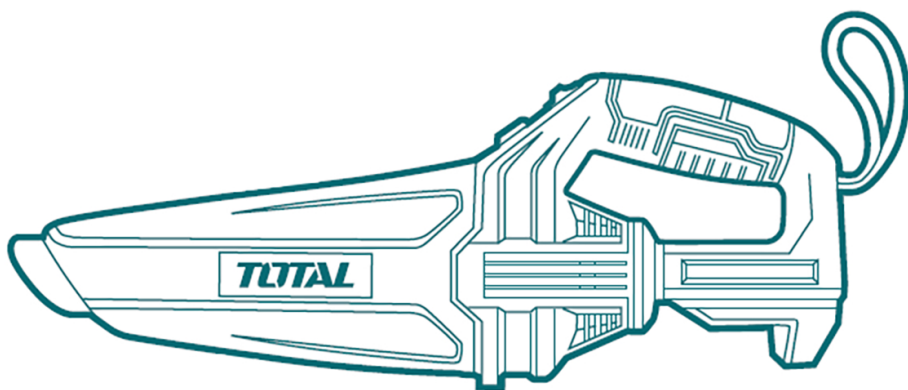
**Зберігання (мал.Н)**

На пирососі є стропа, яку можна повісити на надійний гачок.

# TOTAL

One-Stop Tools Station

TOTAL



АКУМУЛЯТОРНИЙ ПИЛОСОС

TOTAL TOOLS CO., LIMITED  
ВИРОБЛЕНО В КНР

## 12В