

# TOTAL

One-Stop Tools Station

TOTAL

ЕЛЕКТРОДРИЛЬ

TD2051026-2



INDUSTRIAL



500BT



# ГАРАНТІЙНИЙ ТАЛОН

Вимагайте від продавця, заповнення відповідних розділів даного гарантійного талону. Неповна, недостовірна, помилкова інформація, або її відсутність, можуть бути підставою до відмови в гарантійному обслуговуванні виробу.

Виріб:		Модель:	
Серійний номер			
Продано: (назва та адреса торгівельної організації)		М.П.	
Дата продажу:		Продавець: (підпис, П.І.Б.)	
Виріб отримав, до комплектації та зовнішнього вигляду претензій не маю, з умовами гарантійного обслуговування ознайомлений. Споживач:			

**Інформація щодо проведених гарантійних ремонтів** (заповнюється представником уповноваженої сервісної організації після виконання ремонту).

Назва та адреса уповноваженої сервісної організації	Опис ремонту, перелік заміненних комплектуючих і складених вузлів	Дати прийому до ремонту і видачі з ремонту	Підпис представника і печатка сервісної організації

Опис недоліків, зміст виконаних робіт	Опис недоліків, зміст виконаних робіт
Підпис покупця Підпис майстра	Підпис покупця Підпис майстра

Опис недоліків, зміст виконаних робіт	Опис недоліків, зміст виконаних робіт
Підпис покупця Підпис майстра	Підпис покупця Підпис майстра

## Умови гарантійного обслуговування

1. На гарантійне обслуговування приймається виріб:

1.1. за умови правильного заповнення даного гарантійного талона;

1.2. за відсутності пошкоджень виробу, які могли викликати несправність;

1.3. за умови дотримання Покупцем вимог експлуатаційного документа та використання виробу за призначенням.

2. Перед використанням виробу, Покупець повинен вивчити Інструкцію з користування для даного виробу.

Продавець гарантує використання виробу за призначенням при умові дотримання Покупцем правил користування протягом терміну гарантії, який складає 2 роки від дати продажу виробу Покупцю.

3. Покупець втрачає право на гарантійне обслуговування у наступних випадках:

3.1. неправильне заповнення гарантійного талону;

3.2. пошкодження виробу, внаслідок порушення правил експлуатації, застосування виробу не за призначенням, неправильного зберігання, використання приладдя, витратних матеріалів і запчастин, що не передбачені виробником;

3.3. наявність механічних ушкоджень або слідів ударів, тріщин, вм'ятин, деформацій на корпусі, внутрішніх і зовнішніх деталей виробу, основних і допоміжних рукояток, мережевого кабелю, що викликані зовнішнім ударним або будь-яким іншим впливом;

3.4. пошкодження виробу, викликане потрапанням у вентиляційні отвори та проникнення всередину сторонніх предметів, матеріалів або речовин, що не є відходами, які супроводжують застосування виробу за призначенням, такими як: стружка, тирса, пісок, та ін;

3.5. пошкодження пломб або закріплювальних гвинтів;

3.6. самостійне відкриття корпусу, спроба ремонту або внесення змін у виріб сторонніми особами;

3.7. пошкодження виробу, що виникли внаслідок дії високих температур, вогню, стихійними явищами, у тому числі внаслідок дії непереборної сили (пожежа, блискавка, потоп і інші природні явища), а також внаслідок перепадів напруги в електромережі та іншими причинами, які знаходяться поза контролем виробника;

3.8. пошкодження при транспортуванні, недбале поводження з виробом;

3.9. використання виробу в промислових або комерційних цілях, на несправності, що виникли в результаті перевантаження інструменту (як механічного так і електричного), що спричинили вихід з ладу одночасно двох і більше деталей і вузлів, таких як: ротора і статора, веденої і ведучої шестерень редуктора або інших вузлів і деталей.

4. Гарантійні зобов'язання не поширюються на забруднення виробу та його складові частини, на профілактику та чищення внутрішніх частин, витратні матеріали та тестові комплектуючі (елементи живлення, з'єднувальні шнури та ін.) Гарантія також не поширюється на швидкозношувані деталі (щітки до електродвигунів, ущільнювальні кільця, прокладки, клапани, сальники), аксесуари (фільтри, насадки, ножі, щітки та шланги на пилососи та ін.)

5. У гарантійне обслуговування не входить навчання користувача користуванню придбаним обладнанням.







6. Виробник залишає за собою право в будь-який час змінювати характеристики апаратних засобів та програмного забезпечення без додаткового повідомлення.

Докладну інформацію з питань гарантійного обслуговування у Вашому регіоні Ви можете отримати за телефоном гарячої лінії або на сайті: [www.totaltools.com.ua](http://www.totaltools.com.ua). У випадку наявності інших питань, щодо сервісного обслуговування ви можете звернутись за адресою сервісного центру: м. Київ, вул. Гарата Джонса (вул. Сім'ї Хохлових), буд. 8. ФО-П Мішота Б. П, тел. 044-247-67-34 (для мешканців Києва та Київської області), тел. 0 800 609 906 (дзвінки безкоштовні з усіх телефонів України).

Строк служби товару складає 3 роки з дати виробництва.

<h3>Відривний талон</h3> <p><b>1</b> <input type="text"/></p> <table border="1"><tr><td>Найменування виробу:</td></tr><tr><td>Модель виробу:</td></tr><tr><td>Серійний номер:</td></tr><tr><td>Дата продажу:</td></tr></table> <p>Печатка магазину</p>	Найменування виробу:	Модель виробу:	Серійний номер:	Дата продажу:	<h3>Відривний талон</h3> <p><b>2</b> <input type="text"/></p> <table border="1"><tr><td>Найменування виробу:</td></tr><tr><td>Модель виробу:</td></tr><tr><td>Серійний номер:</td></tr><tr><td>Дата продажу:</td></tr></table> <p>Печатка магазину</p>	Найменування виробу:	Модель виробу:	Серійний номер:	Дата продажу:
Найменування виробу:									
Модель виробу:									
Серійний номер:									
Дата продажу:									
Найменування виробу:									
Модель виробу:									
Серійний номер:									
Дата продажу:									
<h3>Відривний талон</h3> <p><b>3</b> <input type="text"/></p> <table border="1"><tr><td>Найменування виробу:</td></tr><tr><td>Модель виробу:</td></tr><tr><td>Серійний номер:</td></tr><tr><td>Дата продажу:</td></tr></table> <p>Печатка магазину</p>	Найменування виробу:	Модель виробу:	Серійний номер:	Дата продажу:	<h3>Відривний талон</h3> <p><b>4</b> <input type="text"/></p> <table border="1"><tr><td>Найменування виробу:</td></tr><tr><td>Модель виробу:</td></tr><tr><td>Серійний номер:</td></tr><tr><td>Дата продажу:</td></tr></table> <p>Печатка магазину</p>	Найменування виробу:	Модель виробу:	Серійний номер:	Дата продажу:
Найменування виробу:									
Модель виробу:									
Серійний номер:									
Дата продажу:									
Найменування виробу:									
Модель виробу:									
Серійний номер:									
Дата продажу:									

## Умовні позначення в інструкції з експлуатації та позначки на корпусі приладу

	Подвійна ізоляція для додаткового захисту
	Перед використанням прочитайте інструкцію з експлуатації
	Відповідність CE
	Одягайте захисні окуляри, захисні навушники та маску проти пилу
	Відходи електричних приладів не підлягають утилізації разом з побутовими відходами. Після закінчення терміну служби обладнання, зверніться до спеціалізованого пункту прийому для утилізації. Перевірте наявність таких об'єктів, звернувшись до органів місцевого самоврядування або проконсультуйтеся з продавцем
	Попередження з безпеки. Використовуйте тільки ті аксесуари, які рекомендовані виробником



## ЗАГАЛЬНІ ВКАЗІВКИ З ТЕХНІКИ БЕЗПЕКИ



**УВАГА!** Уважно прочитайте всі застереження і вказівки.

Недотримання цих застережень і вказівок може призвести до ураження електричним струмом, пожежі та/або серйозних травм. Зберігайте цю інструкцію для подальшої довідки у майбутньому.

Під поняттям "електроприлад" у цій інструкції йдеться про електроприлад, що працює від електричної мережі (з електрокабелем).

### 1) Безпека на робочому місці

- a) Підтримуйте своє робоче місце в чистоті і забезпечте хороше освітлення робочого місця. Безлад або погане освітлення на робочому місці можуть призвести до нещасних випадків.
- b) Не користуйтеся електроприладом у середовищі, де існує небезпека вибуху внаслідок присутності горючих рідин, газів або пилу. Електроінструменти створюють іскри, які можуть запалити пил або пари.
- c) Під час роботи з приладом не підпускайте до робочого місця дітей та інших людей. Вони можуть відвернути вашу увагу від роботи з приладом.

### 2) Електрична безпека

- a) Вилка електроприладу повинна підходити до розетки, ніколи нічого не змінюйте в ній жодним чином. Не допускається використання адаптерів живлення. Використання оригінальної вилки та відповідної розетки зменшує ризик ураження електричним струмом.
- b) Під час використання приладу уникайте контакту частин тіла із заземленими поверхнями, такими як, наприклад, труби, батареї опалення, кухонні плити та холодильники. Коли Ваше тіло має контакт із заземленням, існує велика небезпека ураження електричним струмом.
- c) Не піддавайте прилад впливу дощу та вологи. Потраплення води всередину електроприладу може призвести до ураження електричним струмом.
- d) Не використовуйте шнур для перенесення електроприладу, підвішування або витягування вилки з розетки. Захищайте шнур від впливу тепла, потраплення мастила, гострих країв і рухомих деталей. Пошкоджений або закручений шнур збільшує ризик ураження електричним струмом.
- e) При використанні електроприладу у зовнішньому середовищі, використовуйте подовжувач, який відповідає умовам використання. Використання подовжувача, розрахованого на зовнішні роботи зменшує ризик ураження електричним струмом.
- f) При роботі з електроприладом у вологому середовищі використовуйте пристрій захисного вимкнення (ПЗВ).

Використання пристрою захисного вимкнення зменшує ризик ураження електричним струмом.

- a) Будьте уважними, слідкуйте за тим, що Ви робите та розважливо дійте при роботі з електроприладом. Не використовуйте електроприлад, якщо Ви стомлені або знаходитесь під впливом спиртних напоїв або ліків. Миттєва втрата уваги при використанні приладу може призвести до серйозних травм.
- b) Використовуйте особисте захисне спорядження. Завжди надягайте захисні окуляри. Захисне спорядження, таке як захисна маска проти пилу, спеціальне взуття, каска, засоби захисту органів слуху, які використовуються залежно від типу робіт, зменшує ризик отримання травм.
- c) Уникайте випадкового вмикання. Переконайтеся в тому, що електроприлад вимкнений, перш ніж увімкнути його в електромережу, брати його в руки або переносити. Не торкайтеся до вимикача приладу під час перенесення, при під'єднанні його у розетку прилад повинен бути вимкнений. Недотримання цих вказівок може призвести до отримання травм.
- d) Приберіть налагоджувальні інструменти або ключі перед тим, як вмикати електроприлад. Попадання налагоджувального інструменту або ключа в частину приладу, що рухається, може призвести до травм.
- e) Не перенавантажуйте під час роботи, завжди зберігайте стійке положення і рівновагу. Це дозволяє краще контролювати електроприлад у несподіваних ситуаціях.
- f) Одягайтеся правильно, не надягайте просторий одяг або прикраси. Просторий одяг, прикраси або довге волосся можуть потрапити до рухомих частин приладу.
- g) Якщо передбачені пристрої для збору пилу, переконайтеся, що вони під'єднані та використовуються належним чином. Використання пристроїв для збору пилу може зменшити шкідливий вплив пилу.

#### **4) Використання і догляд за електроприладом**

- a) Не перевантажуйте електроприлад. Використовуйте відповідний електроприлад для Вашого застосування. Прилад буде працювати краще та безпечніше при швидкості, для якої він був розроблений.
- b) Не використовуйте електроприлад, якщо його вимикач не працює. Будь-який електроприлад з несправним вимикачем небезпечний і повинен бути відремонтований.
- c) Від'єднуйте вилку від електричної мережі перед виконанням будь-яких налаштувань, при зміні приналежностей або зберіганні. Такі профілактичні заходи безпеки зменшують ризик випадкового вмикання приладу.

d) Якщо прилад не використовується, зберігайте його в місці, яке не доступне для дітей, і не дозволяйте працювати з ним особам, які не знайомі з правилами експлуатації електроприладів або з цією інструкцією. Електроприлад може становити небезпеку в руках недосвідчених користувачів.

e) Доглядайте за електроприладом і аксесуарами. Перевіряйте правильне розташування або кріплення рухомих частин, пошкодження деталей і будь-які інші умови, які можуть вплинути на роботу. Якщо будь-які частини вийшли з ладу, відремонтуйте їх. Багато нещасних випадків викликано недостатнім доглядом за електроприладами.

f) Тримайте ріжучі інструменти гострими та чистими. Добре доглянутий ріжучий інструмент, з гострими ріжучими краями є надійнішим і його легше контролювати.

g) Використовуйте електроприлад, аксесуари та насадки відповідно до цих вказівок, з урахуванням робочих умов і характеру роботи, що підлягає виконанню. Використання приладу не за призначенням може призвести до небезпечної ситуації.

## 5. Обслуговування

a) При обслуговуванні електроприладу звертайтеся тільки до кваліфікованих фахівців і використовуйте тільки оригінальні запасні частини. Це буде гарантувати безпечне використання електроприладу.

## **ДОДАТКОВІ ПОПЕРЕДЖЕННЯ З ТЕХНІКИ БЕЗПЕКИ**

### **Попередження з безпеки при ударному свердлінні**

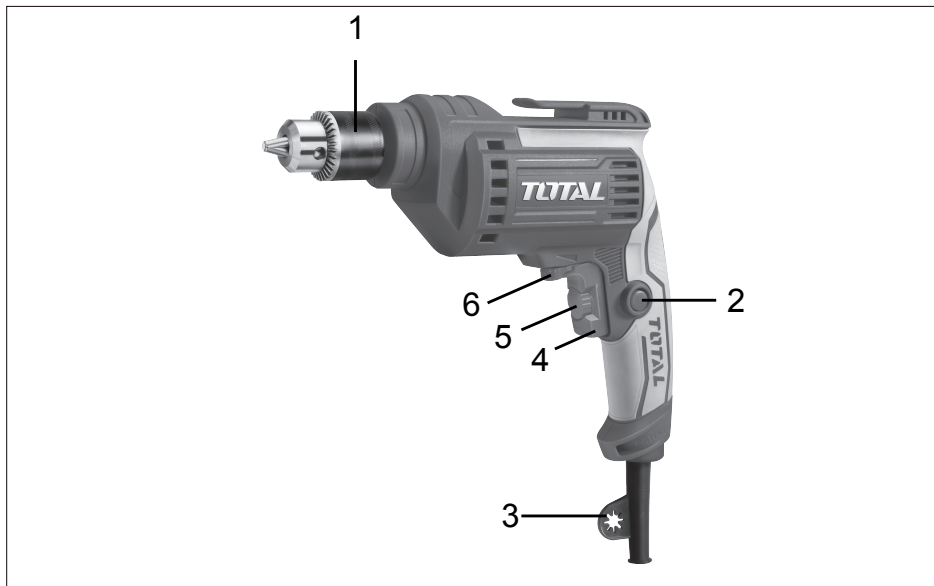
- Одягніть захисні навушники. Вплив шуму може призвести до втрати слуху.
- Використовуйте допоміжну рукоятку, якщо вона є в наявності. Втрата контролю може призвести до травми.
- Тримайте прилад тільки за ізольовані поверхні під час виконання операцій, коли інструмент може стикатися з прихованою електропроводкою. При контакті з дротом під напругою, незахищені металеві частини електроприладу можуть проводити електричний струм та створювати небезпеку ураження електричним струмом.

**Навіть при правильному використанні приладу, згідно з усіма вимогами, можуть виникнути наступні залишкові фактори ризику:**

- a) Вібрація, яка виникає при роботі з приладом, може спричинити певну шкоду для здоров'я користувача, якщо прилад використовується та обслуговується не належним чином або використовується протягом дуже тривалого часу.
- b) Ризик отримання травм та пошкодження майна через зламані аксесуари, які раптово вийшли з ладу під час роботи.

**!** **УВАГА!** Цей електроприлад виробляє електромагнітне поле під час роботи, яке, за певних обставин, може впливати на активні чи пасивні медичні імпланти. Щоб виключити ризик серйозних або фатальних наслідків для здоров'я, ми рекомендуємо особам з медичними імплантами проконсультуватися з лікарем та виробником імплантів перед використанням цього електроприладу.

## Опис приладу, технічні характеристики та аксесуари



### Опис приладу

1 Патрон

2 Кнопка блокування перемикача "Увімк./Вимк."

3 Кабельний рукав

4 Перемикач "Увімк./Вимк."

5 Регулювання швидкості обертання

6 Перемикач прямого/зворотнього ходу

### Технічні характеристики

Артикул	TD2051026-2
Номінальна потужність:	500Вт
Номінальна напруга:	~220-240В, 50/60Гц
Швидкість холостого ходу:	0-3300 об/хв
Ємність патрона:	1-10мм
Для свердління сталі:	10мм
Для свердління деревини:	25мм

Подвійна ізоляція:

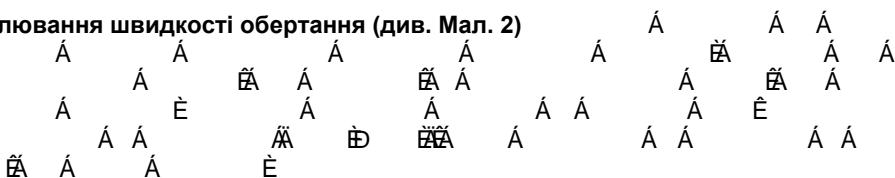
## Експлуатація

**УВАГА!** Перед використанням приладу обов'язково уважно прочитайте інструкцію з експлуатації.

**Керування перемикачем "Увімк./Вимк."** (див. Мал. 1) Для ввімкнення приладу натисніть на перемикач "Увімк./Вимк.", відпустіть перемикач у вихідне положення. Якщо Ви хочете використовувати дріль безперервно, натисніть кнопку блокування перемикача "Увімк./Вимк." після того, як натиснули його. Щоб розблокувати кнопку блокування, просто повністю натисніть перемикач "Увімк./Вимк.", кнопка блокування автоматично розблокується.



**Регулювання швидкості обертання** (див. Мал. 2)



**Зміна напрямку обертання** (див. Мал. 3) Щоб змінити напрямок обертання, натисніть перемикач прямого/зворотнього ходу.



**Примітка:** Ніколи не змінюйте напрямок обертання під час роботи приладу, в іншому разі це може призвести до його пошкодження.

## **Обслуговування та усунення несправностей**

---

### **Робочі поради при експлуатації дреля**

1. Для свердління сталі завжди слід використовувати свердла HSS на невеликій швидкості обертання.
2. Використання дреля у якості шуруповерта. Для загвинчування або видалення шурупів використовуйте низьку швидкість.
3. Пілотні отвори. При свердлінні великого отвору в міцному матеріалі (тобто в сталі) рекомендується просвердити спочатку невеликий пілотний отвір перед використанням великого свердла.
4. Охолодження двигуна. Якщо Ваш електроприлад стає занадто гарячим, встановіть максимальну швидкість і дайте йому попрацювати 2-3 хвилини, щоб охолодити двигун.

### **Технічне обслуговування**

1. Ніколи не використовуйте воду або хімічні засоби для чищення для очищення вашого електроприладу. Протирайте його поверхню сухою тканиною.
2. Завжди зберігайте електроприлад у сухому місці.
3. Тримайте вентиляційні отвори двигуна чистими.
4. Якщо ви бачите, що у вентиляційних отворах блимають іскри, це цілком нормально і не зашкодить електроприладу.
5. Якщо кабель живлення пошкоджений, його необхідно замінити спеціальним шнуром живлення, який можна отримати звернувшись до виробника або до авторизованого сервісного центру.

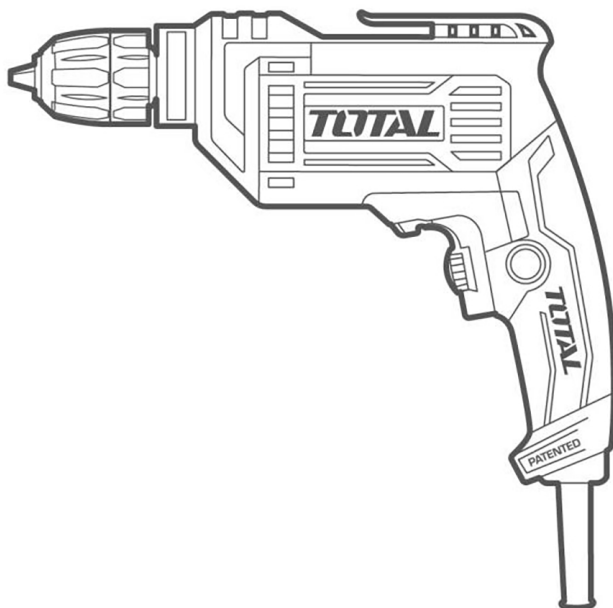
### **Усунення несправностей**

1. Якщо Ваш електродріль не працює після натиснення перемикача "Увімк./Вимк.", перевірте наявність напруги в електричній розетці.
2. Якщо Ваш електродріль не працює належним чином, перевірте гостроту свердла, замініть свердло, якщо воно зносилось. Переконайтеся, що прилад налаштований на прямий хід для нормального використання.
3. Якщо несправність не може бути усунена, зверніться разом із приладом до авторизованого сервісного центру або до кваліфікованого фахівця для ремонту електроприладу.

# TOTAL

One-Stop Tools Station

TOTAL



ЕЛЕКТРОДРИЛЬ

ВИРОБЛЕНО В КНР

# 500Вт