

TOTAL

One-Stop Tools Station

TOTAL

КУТОВА ШЛІФУВАЛЬНА МАШИНА

INDUSTRIAL

TG11012536



1100Вт



ГАРАНТІЙНИЙ ТАЛОН

Вимагайте від продавця, заповнення відповідних розділів даного гарантійного талону. Неповна, недостовірна, помилкова інформація, або її відсутність, можуть бути підставою до відмови в гарантійному обслуговуванні виробу.

Виріб:	Модель:		
Серійний номер			
Продано: (назва та адреса торгівельної організації)		М.П.	
Дата продажу:	Продавець: (підпис, П.І.Б.)		
Виріб отримав, до комплектації та зовнішнього вигляду претензій не маю, з умовами гарантійного обслуговування ознайомлений. Споживач:			

Інформація щодо проведених гарантійних ремонтів (заповнюється представником уповноваженої сервісної організації після виконання ремонту).

Назва та адреса уповноваженої сервісної організації	Опис ремонту, перелік заміненних комплектуючих і складених вузлів	Дати прийому до ремонту і видачі з ремонту	Підпис представника і печатка сервісної організації

Опис недоліків, зміст виконаних робіт	Опис недоліків, зміст виконаних робіт
Підпис покупця Підпис майстра	Підпис покупця Підпис майстра

Опис недоліків, зміст виконаних робіт	Опис недоліків, зміст виконаних робіт
Підпис покупця Підпис майстра	Підпис покупця Підпис майстра

Умови гарантійного обслуговування

1. На гарантійне обслуговування приймається виріб:

1.1. за умови правильного заповнення даного гарантійного талона;

1.2. за відсутності пошкоджень виробу, які могли викликати несправність;

1.3. за умови дотримання Покупцем вимог експлуатаційного документа та використання виробу за призначенням.

2. Перед використанням виробу, Покупець повинен вивчити Інструкцію з користування для даного виробу.

Продавець гарантує використання виробу за призначенням при умові дотримання Покупцем правил користування протягом терміну гарантії, який складає 2 роки від дати продажу виробу Покупцю.

3. Покупець втрачає право на гарантійне обслуговування у наступних випадках:

3.1. неправильне заповнення гарантійного талону;

3.2. пошкодження виробу, внаслідок порушення правил експлуатації, застосування виробу не за призначенням, неправильного зберігання, використання приладдя, витратних матеріалів і запчастин, що не передбачені виробником;

3.3. наявність механічних ушкоджень або слідів ударів, тріщин, вм'ятин, деформацій на корпусі, внутрішніх і зовнішніх деталей виробу, основних і допоміжних рукояток, мережевого кабелю, що викликані зовнішнім ударним або будь-яким іншим впливом;

3.4. пошкодження виробу, викликане потрапанням у вентиляційні отвори та проникнення всередину сторонніх предметів, матеріалів або речовин, що не є відходами, які супроводжують застосування виробу за призначенням, такими як: стружка, тирса, пісок, та ін;

3.5. пошкодження пломб або закріплювальних гвинтів;

3.6. самостійне відкриття корпусу, спроба ремонту або внесення змін у виріб сторонніми особами;

3.7. пошкодження виробу, що виникли внаслідок дії високих температур, вогню, стихійними явищами, у тому числі внаслідок дії непереборної сили (пожежа, блискавка, потоп і інші природні явища), а також внаслідок перепадів напруги в електромережі та іншими причинами, які знаходяться поза контролем виробника;

3.8. пошкодження при транспортуванні, недбале поводження з виробом;

3.9. використання виробу в промислових або комерційних цілях, на несправності, що виникли в результаті перевантаження інструменту (як механічного так і електричного), що спричинили вихід з ладу одночасно двох і більше деталей і вузлів, таких як: ротора і статора, веденої і ведучої шестерень редуктора або інших вузлів і деталей.

4. Гарантійні зобов'язання не поширюються на забруднення виробу та його складові частини, на профілактику та чищення внутрішніх частин, витратні матеріали та тестові комплектуючі (елементи живлення, з'єднувальні шнури та ін.) Гарантія також не поширюється на швидкозношувані деталі (щітки до електродвигунів, ущільнювальні кільця, прокладки, клапани, сальники), аксесуари (фільтри, насадки, ножі, щітки та шланги на пилососи та ін.)

5. У гарантійне обслуговування не входить навчання користувача користуванню придбаним обладнанням.







6. Виробник залишає за собою право в будь-який час змінювати характеристики апаратних засобів та програмного забезпечення без додаткового повідомлення.

Докладну інформацію з питань гарантійного обслуговування у Вашому регіоні Ви можете отримати за телефоном гарячої лінії або на сайті: www.totaltools.com.ua. У випадку наявності інших питань, щодо сервісного обслуговування ви можете звернутись за адресою сервісного центру: м. Київ, вул. Гарата Джонса (вул. Сім'ї Хохлових), буд. 8. ФО-П Мішота Б. П, тел. 044-247-67-34 (для мешканців Києва та Київської області), тел. 0 800 609 906 (дзвінки безкоштовні з усіх телефонів України).

Строк служби товару складає 3 роки з дати виробництва.

<p>Відривний талон</p> <p>1 <input type="text"/></p> <table border="1"><tr><td>Найменування виробу:</td></tr><tr><td>Модель виробу:</td></tr><tr><td>Серійний номер:</td></tr><tr><td>Дата продажу:</td></tr></table> <p>Печатка магазину</p>	Найменування виробу:	Модель виробу:	Серійний номер:	Дата продажу:	<p>Відривний талон</p> <p>2 <input type="text"/></p> <table border="1"><tr><td>Найменування виробу:</td></tr><tr><td>Модель виробу:</td></tr><tr><td>Серійний номер:</td></tr><tr><td>Дата продажу:</td></tr></table> <p>Печатка магазину</p>	Найменування виробу:	Модель виробу:	Серійний номер:	Дата продажу:
Найменування виробу:									
Модель виробу:									
Серійний номер:									
Дата продажу:									
Найменування виробу:									
Модель виробу:									
Серійний номер:									
Дата продажу:									
<p>Відривний талон</p> <p>3 <input type="text"/></p> <table border="1"><tr><td>Найменування виробу:</td></tr><tr><td>Модель виробу:</td></tr><tr><td>Серійний номер:</td></tr><tr><td>Дата продажу:</td></tr></table> <p>Печатка магазину</p>	Найменування виробу:	Модель виробу:	Серійний номер:	Дата продажу:	<p>Відривний талон</p> <p>4 <input type="text"/></p> <table border="1"><tr><td>Найменування виробу:</td></tr><tr><td>Модель виробу:</td></tr><tr><td>Серійний номер:</td></tr><tr><td>Дата продажу:</td></tr></table> <p>Печатка магазину</p>	Найменування виробу:	Модель виробу:	Серійний номер:	Дата продажу:
Найменування виробу:									
Модель виробу:									
Серійний номер:									
Дата продажу:									
Найменування виробу:									
Модель виробу:									
Серійний номер:									
Дата продажу:									

Умовні позначення в інструкції з експлуатації та позначки на корпусі приладу

	Подвійна ізоляція для додаткового захисту
	Перед використанням прочитайте інструкцію з експлуатації
	Відповідність CE
	Одягайте захисні окуляри, захисні навушники та маску проти пилу
	Відходи електротехнічних виробів не підлягають утилізації спільно з побутовими відходами. Після закінчення терміну служби обладнання, зверніться до спеціалізованого пункту прийому для утилізації. Перевірте наявність таких об'єктів, звернувшись до органів місцевого самоврядування або проконсультуйтеся з продавцем.
	Попередження з безпеки. Використовуйте тільки ті аксесуари, які рекомендовані виробником.

ЗАГАЛЬНІ ВКАЗІВКИ З ТЕХНІКИ БЕЗПЕКИ

УВАГА! Уважно прочитайте всі застереження і вказівки.

Недотримання цих застережень і вказівок може призвести до ураження електричним струмом, пожежі та/або серйозних травм. Зберігайте цю інструкцію для подальшої довідки у майбутньому.

Під поняттям "електроприлад" в цій інструкції мається на увазі електроприлад, що працює від електричної мережі (з електрокабелем).

1) **Безпека на робочому місці**

- a) Підтримуйте своє робоче місце в чистоті і забезпечте добре освітлення робочого місця. Безлад або погане освітлення на робочому місці можуть призвести до нещасних випадків.
- b) Не користуйтеся електроприладом в середовищі, де існує небезпека вибуху внаслідок присутності горючих рідин, газів або пилу. Електроінструменти створюють іскри, які можуть запалити пил або пари.
- c) Під час роботи з приладом не підпускайте до робочого місця дітей та інших людей. Вони можуть відвернути вашу увагу від роботи з приладом.

2) **Електрична безпека**

- a) Штепсель електроприладу повинен підходити до розетки, ніколи не змінюйте його жодним чином. Не допускається використання адаптерів живлення. Використання оригінального штепселя та відповідної розетки зменшує ризик ураження електричним струмом.
- b) Під час використання приладу уникайте контакту частин тіла із заземленими поверхнями, такими, як, наприклад, труби, батареї опалення, кухонні плити і холодильники. Коли ваше тіло має контакт із заземленням, існує велика небезпека ураження електричним струмом.
- c) Не піддавайте прилад впливу дощу та вологи. Попадання води в електроприлад може призвести до ураження електричним струмом.
- d) Не використовуйте кабель для перенесення електроприладу, підвішування або витягування штепселя з розетки. Захищайте кабель від тепла, масла, гострих країв і рухомих деталей. Пошкоджений або закручений кабель збільшує ризик ураження електричним струмом.
- e) При використанні електроприладу у зовнішньому середовищі, використовуйте подовжувач, який відповідає умовам використання. Використання подовжувача, розрахованого на зовнішні роботи зменшує ризик ураження електричним струмом.

f) При роботі з електроприладом у вологому середовищі, використовуйте пристрій захисного відключення (ПЗВ). Використання пристрою захисного відключення зменшує ризик ураження електричним струмом.

3) Особиста безпека

- a) Будьте уважними, слідкуйте за тим, що Ви робите і розважливо дійте при роботі з електроприладом. Не використовуйте електроприлад, якщо Ви стомлені або знаходитесь під дією спиртних напоїв або ліків. Миттєва втрата уваги при користуванні приладом може призвести до серйозних травм.
- b) Використовуйте особисте захисне спорядження. Завжди надягайте захисні окуляри. Захисне спорядження, таке, як захисна маска, спецвзуття, каска, засоби захисту органів слуху, які використовуються в залежності від типу робіт, зменшують ризик отримання травм.
- c) Уникайте випадкового вмикання. Переконайтеся в тому, що електроприлад вимкнений перш, ніж увімкнути його в електромережу, брати його в руки або переносити. Не торкайтеся до вимикача приладу під час перенесення, при підключенні його у розетку прилад повинен бути вимкнений. Недотримання цих вказівок може призвести до отримання травм.
- d) Приберіть налагоджувальні інструменти або ключі перед тим, як вмикати електроприлад. Попадання налагоджувального інструменту або ключа в частину приладу, що рухається може призвести до травм.
- e) Не перенавантажуйтеся під час роботи, завжди зберігайте стійке положення і рівновагу. Це дозволяє краще контролювати електроприлад в несподіваних ситуаціях.
- f) Одягайтеся правильно, не одягайте просторий одяг або прикраси. Просторий одяг, прикраси або довге волосся можуть потрапити до рухомих частин приладу.
- g) Якщо передбачені пристрої для збору пилу, переконайтеся, що вони підключені і використовуються належним чином. Використання пристроїв для збору пилу може зменшити шкідливий вплив пилу.
- h) Не дозволяйте досвіду та звичкам, що отримані при частому використанні інструментів стати переважними за правилами з техніки безпеки та ніколи не ігноруйте їх. Будь-яка недбала дія може миттєво спричинити серйозну травму.

4) Використання і догляд за електроприладом

- a) Не перевантажуйте електроприлад. Використовуйте відповідний електроприлад для вашого застосування. Прилад буде працювати краще і безпечніше при швидкості, для якої він був розроблений.
- b) Не використовуйте електроприлад, якщо його вимикач не працює. Будь-який електроприлад з несправним вимикачем небезпечний і повинен бути відремонтований.
- c) Від'єднуйте штепсель від електричної мережі перед виконанням будь-яких налаштувань, зміною приналежностей або при зберіганні. Такі профілактичні заходи безпеки зменшують ризик випадкового увімкнення приладу.
- d) Якщо прилад не використовується, зберігайте його в недоступному для дітей місці і не дозволяйте працювати з ним особам, які не знайомі з правилами експлуатації електроприладів або з цими вказівками. Електроприлад може становити небезпеку у руках недосвідчених користувачів.
- e) Доглядайте за електроприладом та аксесуарами. Перевіряйте неправильне розташування або кріплення рухомих частин, пошкодження деталей і будь-які інші умови, які можуть вплинути на роботу. Якщо будь-які частини вийшли з ладу, відремонтуйте їх. Багато нещасних випадків викликано недостатнім доглядом за електроприладами.
- f) Тримайте ріжучі інструменти гострими і чистими. Добре доглянутий ріжучий інструмент, з гострими ріжучими краями надійніше і його легше контролювати.
- g) Використовуйте електроприлад, аксесуари і насадки відповідно до цих вказівок, з урахуванням робочих умов і характеру роботи, що підлягає виконанню. Використання інструменту для операцій, які відмінні від тих, для яких він призначений може призвести до небезпечної ситуації.
- h) Тримайте ручки та поверхні, за які тримаєте прилад сухими та чистими, вільними від мастила та жиру. Слизькі ручки та поверхні для тримання приладу не дозволяють безпечно користуватись та керувати інструментом у неочікуваних ситуаціях.

5. Обслуговування

- a) При обслуговуванні електроприладу звертайтеся тільки до кваліфікованих фахівців і використовуйте тільки оригінальні запасні частини. Це буде гарантувати безпечне використання електроприладу.

ЗАГАЛЬНІ ЗАПОБІЖНІ ЗАХОДИ ПРИ ШЛІФУВАННІ

a) Цей електроприлад призначений для роботи в якості шліфувального інструменту. Прочитайте всі попередження та вказівки з техніки безпеки, які поставляються з цим приладом. Недотримання наведених нижче вказівок може призвести до ураження електричним струмом, пожежі та/або серйозних травм.

b) Виконуйте тільки такі операції, для яких було розроблено електроприлад, завдання, для яких прилад не призначений можуть створювати небезпеку та призвести до травм.

c) Не використовуйте аксесуари, які не розроблені та не рекомендовані виробником приладу. Те що аксесуар можна прикріпити до вашого електроприладу не гарантує безпечної експлуатації.

d) Номінальна швидкість приналежності повинна щонайменше дорівнювати максимальній швидкості, позначеної на електроприладі. Аксесуари, які працюють швидше, ніж їх зазначена номінальна швидкість, можуть привести до поломки і розлетітися.

e) Зовнішній діаметр і товщина аксесуару повинна бути в межах номінальних потужностей вашого інструменту. Аксесуари, які не підходять за цими параметрами, не можуть бути достатньо захищені або контролюватися.

f) Розмір оправлення коліс, фланців, прокладок або будь-яких інших аксесуарів повинен належним чином відповідати розміру валу електроприладу. Аксесуари з посадковими отворами, що не відповідають монтажному обладнанню електроприладу будуть працювати без рівноваги, надмірно вібрувати та можуть призвести до втрати контролю.

g) Не використовуйте пошкоджене приладдя. Перед кожним використанням огляньте електроприлад. Якщо інструмент або аксесуар не може використовуватися належним чином, перевірте наявність пошкоджень або встановіть ушкоджену принадлежність. Після перевірки і установки аксесуара, рекомендовано запустити електроприлад на максимальній швидкості, на холостому ході протягом однієї хвилини. Пошкоджені аксесуари, як правило, розпадаються протягом цього випробувального часу.

h) Одягайте засоби індивідуального захисту. Залежно від застосування, використовуйте захисну маску, захисні навушники або захисні окуляри. У разі необхідності, одягайте респіратор, захисні рукавички і фартух, які здатні зупинити дрібні абразивні частинки або заготовки фрагментів. Захист очей повинен бути здатний зупинити летюче сміття, що виникає під час різних операцій. Маска проти пилу або респіратор повинні бути здатні до фільтрування частинок, що виникають під час роботи. Тривале перебування під впливом сильного галасу може призвести до втрати слуху.

i) Тримайте інших людей на безпечній відстані від робочої зони. Будь-яка людина, що потрапляє в робочу зону, повинна використовувати засоби індивідуального захисту. Фрагменти заготовки або пошкодженого приладдя можуть відлетіти і заподіяти травму.

- ж) Тримайте прилад тільки за ізольовані поверхні під час виконання операцій, коли ріжучий інструмент може стикатися з прихованою електропроводкою. При контакті з проводом під напругою, незахищені металеві частини електроприладу можуть проводити електричний струм та створювати небезпеку ураження електричним струмом.
- к) Розташуйте шнур подалі від шліфувального диску. Якщо ви втратите контроль, шнур може бути розрізаний або зачеплений і ваші кінцівки можуть бути втягнуті в шліфувальну машину.
- л) Ніколи не кладіть електроприлад, поки інструмент не прийшов до повної зупинки. Обортові частини приладу можуть захопити поверхню і вивести машину з-під вашого контролю.
- м) Не запускайте електроприлад під час його перенесення. Випадковий контакт з шліфувальним інструментом може зачепити одяг, що може призвести до травми.
- н) Регулярно очищуйте вентиляційні отвори електроприладу. Вентилятор двигуна може затягувати пил усередину корпусу і надмірне накопичення металевого порошку може призвести до небезпеки ураження електричним струмом.
- о) Не користуйтеся приладом поблизу горючих матеріалів. Іскри можуть запалити ці матеріали.
- р) Не використовуйте приладдя, яке вимагає охолоджувальних рідин. Використання води або інших охолоджувальних рідин може призвести до ураження електричним струмом.

ЗАГАЛЬНІ ЗАПОБІЖНІ ЗАХОДИ ПРИ ШЛІФУВАННІ ТА ПОЛІРУВАННІ

Віддача та відповідні попередження

Віддача є раптовою реакцією на защемлення або зачеплення аксесуару, що обертається, або будь-якого іншого приладдя. Защемлення або застопорювання викликає швидке пробуксовування аксесуару, що обертається який, в свою чергу, викликає неконтрольоване посування приладу у напрямку, протилежному обертанню аксесуару в точці прив'язки. Наприклад, якщо абразивне колесо зачепилося або притиснулося до заготовки, край колеса, яке входить в точку затиску, може врізатися в поверхню матеріалу, в результаті чого колесо відштовхнеться або застрягне. Колесо може або стрибнути в сторону, або від оператора, в залежності від напрямку обертання кола в точці защемлення. Абразивні колеса можуть також зламатися в цих умовах. Віддача є результатом неправильного використання електроприладу та/або неправильних експлуатаційних дій або умов, які можна уникнути, якщо вживати належних заходів обережності, як зазначено нижче.

- a) Міцно тримайте електроприлад та положення тіла, щоб дозволити вам протистояти віддачі. Завжди використовуйте допоміжну ручку, якщо це передбачено, для максимального контролю над віддачею або крутящим моментом, що виникає під час запуску приладу . Оператор може контролювати крутящий момент або віддачу, якщо будуть прийняті відповідні запобіжні заходи.
- b) Ніколи не тримайте руки поблизу інструменту, що обертається.
- c) Не розміщуйтеся в області, де інструмент може рухатися. Віддача буде рухати інструмент в напрямку, протилежному напрямку руху колеса.
- d) Ставтеся з особливою обережністю при обробці кутів, гострих кромки і т.д. Уникайте підстрибування та застрягання інструменту. Кути або гострі краї можуть застопорювати інструмент, що обертається та призвести до втрати управління або появи віддачі.
- e) Не використовуйте пильні диски від циркулярних дискових пил. Установка таких дисків може призвести до ризику отримання травм.

СПЕЦІАЛЬНІ ЗАПОБІЖНІ ЗАХОДИ ПРИ ШЛІФУВАННІ ТА ПОЛІРУВАННІ

- a) Використовуйте тільки ті типи дисків, які рекомендуються для цього електроприладу і конкретного захисту, призначеного для обраного диску. Диски, для яких інструмент не був розроблений, не можуть бути добре захищені і їх використання небезпечно.
- b) Шліфувальна поверхня у центрі кріплення диску повинна бути встановлена нижче площини захисного виступу. Неправильно встановлені диски, які обертаються поза площиною захисного виступу, не можуть бути належним чином захищені.
- c) Захисний кожух повинен бути надійно прикріплений до інструменту і розташований для забезпечення максимальної безпеки, тому найменша частина диску, яка виступає становить небезпеку. Захисний кожух допомагає захистити оператора від осколків і випадкового контакту з диском.
- d) Диски повинні бути використані тільки для рекомендованих операцій. Наприклад: не шліфуйте з боковим різальним диском. Диски для розрізання призначені для периферійного шліфування, бічні сили, прикладені до цих дисків можуть призвести до їх руйнування.
- e) Завжди використовуйте неушкоджені дискові фланці, які мають правильний розмір і форму для обраного диску. Власні дискові фланці підтримують колесо, таким чином, знижуючи ймовірність виникнення несправності. Фланці дисків для розрізання можуть відрізнятись від фланців для шліфувальних дисків.
- f) Не використовуйте зношені диски та диски від більш потужних електроприладів. Диски, призначені для більш потужних електроприладів не підходять для операцій на більш високій швидкості електроприладу з меншою потужністю та можуть призвести до руйнування диску.

ДОДАТКОВІ ЗАПОБІЖНІ ЗАХОДИ ПРИ ШЛІФУВАННІ

а) Не використовуйте надмірно негабаритний шліфувальний диск. Дотримуйтесь рекомендацій виробників при виборі шліфувального паперу. Більший великий шліфувальний папір, що виходить за межі шліфувальної колодки, становить небезпеку розриву і може спричинити защемлення, розрив диску або віддачу.

ДОДАТКОВІ ЗАПОБІЖНІ ЗАХОДИ ПРИ ПОЛІРУВАННІ

а) Не дозволяйте будь-якій вільній частині полірувального колеса або його кріпленням вільно обертатись. Відкидайте або обрізайте будь-які вільні мотузки. Вільні і мотузки, що обертаються можуть заплутати ваші пальці або зачепити заготовку.

ДОДАТКОВІ ЗАПОБІЖНІ ЗАХОДИ ПРИ ДРОТЯНОМУ ЧИЩЕННІ

а) Майте на увазі, що дротяні щетини викидаються щіткою навіть під час звичайних операцій. Не перекручуйте дроти, накладаючи на щітку надмірне навантаження. Дротяні щетинки легко проникають у легкий одяг та / або шкіру.

б) Якщо рекомендується використовувати захисний кожух для дротяного чищення, не допускайте зчеплювання дротяної щітки та захисного кожуху. Колесо або дротяна щітка може розширюватися внаслідок робочого навантаження та відцентрових сил.

ДОДАТКОВІ ЗАПОБІЖНІ ЗАХОДИ ПРИ РОЗРІЗАННІ

- a) Не "защемляйте" колесо для розрізання або не застосовуйте надмірний тиск. Не намагайтеся зробити надмірну глибину розрізання. Перевантаження колеса збільшує навантаження і сприйнятливість до скручування або защемлення колеса в розрізі і можливість віддачі або несправності колеса.
- b) Не розташовуйте ваше тіло на лінії та за колесом, що обертається. Коли колесо, що знаходиться в точці дії, відходить від вашого тіла, можлива віддача може просувати до оператора колесо, що обертається та електроприлад.
- c) Коли колесо зчіплюється або при перериває розріз з будь-якої причини, вимкніть електроприлад і тримайте прилад нерухомо, доки колесо не буде повністю зупинено. Ніколи не намагайтеся видалити колесо для розрізання з розрізу, доки колесо рухається, інакше може відбутися віддача. Вивчіть та живийте коригувальні дії для усунення причини защемлення та застрявання колеса.
- d) Не перезапускайте прилад під час знаходження колеса у заготовці. Дозвольте колесу досягти повної швидкості і ретельно ввійти у виріз. Колесо може защемлятися, підніматися або віддалятися, якщо електроприлад перезапускається у заготовці.
- e) Підсовуйте під великі панелі або заготовки підставки, щоб звести до мінімуму ризик защемлення та віддачі колеса. Великі заготовки, як правило, прогинаються під власною вагою. Підставки повинні розташовуватися під заготовкою, біля лінії різання та біля краю заготовки по обидві сторони колеса.
- f) Будьте дуже обережні при виконанні "кишенькового розрізу" в стінах, які існують або інших габаритних матеріалів. Під час виконання таких робіт існує велика імовірність появи віддачі.

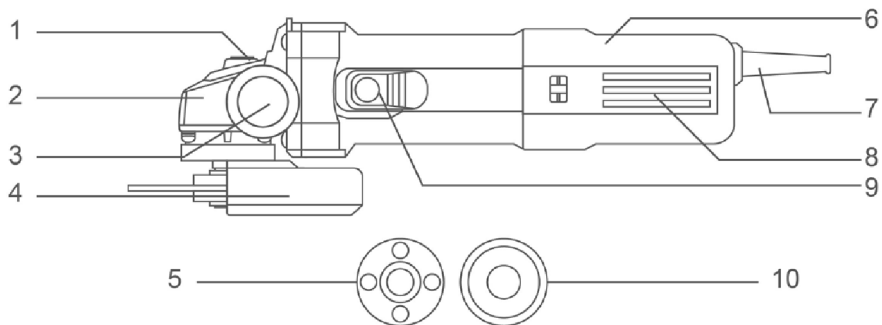
ЗАЛИШКОВІ РИЗИКИ

Навіть при правильному використанні приладу, згідно з усіма вимогами, можуть виникнути наступні залишкові фактори ризику:

- a) Вібрація, яка виникає при роботі з приладом може спричинити певну шкоду для здоров'я користувача, якщо прилад використовується та обслуговується не належним чином або використовується протягом дуже тривалого часу.
- b) Ризик отримання травм та пошкодження майна через зламані аксесуари, які раптово вийшли з ладу під час роботи.



УВАГА! Цей електроприлад виробляє електромагнітне поле під час роботи, яке, за певних обставин, може впливати на активні чи пасивні медичні імпланти. Щоб виключити ризик серйозних або фатальних наслідків для здоров'я, ми рекомендуємо особам з медичними імплантами проконсультуватися з лікарем та медичним виробником імплантів перед використанням цього електроприладу.



1. Кнопка блокування шпинделя
2. Алюмінієва коробка передач
3. Додаткова ручка
4. Захисний кожух диска
5. Фланець із фіксацією різьби
6. Корпус
7. Муфта кабеля живлення
8. Вентиляційні отвори для охолодження
9. Кнопка увімкнення/вимкнення
10. Фланець монтажної шайби

ТЕХНІЧНІ ХАРАКТЕРИСТИКИ

Модель №	TG11012536
Номінальна напруга:	220-240 В~50/60 Гц
Номінальна потужність:	1100 Вт
Швидкість холостого ходу:	12000 об./хв.
Діаметр диску:	125 мм
Різьба шпинделю:	M14
Подвійна ізоляція:	<input type="checkbox"/>

ДОПОМІЖНЕ ОБЛАДНАННЯ

1. Допоміжна ручка 1 шт.
2. Гайковий ключ 1 шт.

ЕКСПЛУАТАЦІЯ

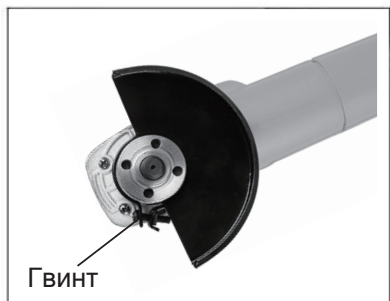
⚠УВАГА: Перш, ніж використовувати кутову шліфувальну машину, обов'язково прочитайте інструкцію з експлуатації.



Мал. 1

1. УСТАНОВКА ДОПОМІЖНОЇ РУЧКИ (Див. Мал. 1)
Допоміжна ручка, яка поставляється у комплекті, може бути закріплена в обох положеннях на корпусі приладу. Якщо ви правша, вставте ручку, як показано на Мал. 1. Якщо ви лівша, установіть ручку навпаки. При використанні різального диска, ви можете загнути рукоятку в положення на верхній частині корпусу.

ПРИМІТКА: Завжди використовуйте допоміжну ручку для надійного управління приладом.



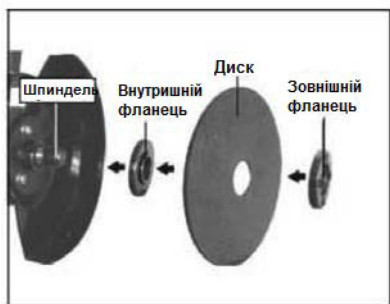
Мал. 2

2. РЕГУЛЮВАННЯ ЗАХИСТНОГО КОЖУХУ ДИСКУ (Див. Мал. 2)

Відрегулюйте захисний кожух для захисту рук та відхилення шліфувального брухту. Ослабте гвинт, відрегулюйте захисний кожух на потрібний кут та затягніть гвинт.

УВАГА: Перед запуском шліфувальної машини, переконайтесь, що захисний кожух встановлено.

⚠ ПОПЕРЕДЖЕННЯ: Ніколи не використовуйте шліфувальну машину без захисного кожуху.



Мал. 3

3. ВСТАНОВЛЕННЯ ДИСКІВ (Див. Мал. 3)

Розташуйте шліфувальний/різальний диск на верхній частині внутрішнього фланця, на шпинделі. Переконайтесь, що він міцно розташований на піднятій ділянці внутрішнього фланця. Див. Мал. 3. Встановіть зовнішній фланець над диском, переконавшись, що піднята сторона увійшла у дисковий отвір і повністю розташована в центрі отвору диска.

ПРИМІТКА: При закріпленні алмазних дисків зовнішній фланець повинен бути повернутий назад таким чином, щоб гвинти плоскою стороною були проти отвору диска.

Натисніть і утримуйте кнопку блокування шпинделя та затягніть зовнішній фланець за допомогою гайкового ключа. Можливо, потрібно буде повернути шпиндель, щоб кнопку блокування шпинделя було розблоковано. Коли зовнішній фланець затягнуто, відпустіть кнопку блокування шпинделя та приборіть гайковий ключ.



Мал. 4

4. ПЕРЕМИКАЧ УВІМК./ВИМК. (Див. Мал. 4)

Перемикач "Увімк./Вимк." початково знаходиться у положенні "Вимкнено". Кутова шліфувальна машина запускається, якщо натиснути перемикач "Увімк./Вимк." вперед. (Див. Мал. 4). Щоб зупинити шліфувальну машину, вимкніть перемикач "Увімк./Вимк.", перемістивши його назад у положення "Вимкнено".

⚠ УВАГА! Після вимкнення машини, диск буде продовжувати обертатись ще декілька секунд.

Завжди чекайте, поки диск повністю зупиниться перш, ніж покласти шліфувальну машину вниз. Не намагайтеся натискати на кнопку блокування шпинделя, коли диск все ще обертається.



Мал. 5

5. ШЛІФУВАННЯ (Див. Мал. 5)

Увага: Не запускайте шліфувальну машину, доки диск не контактує із заготовкою. Тримайте шліфувальну машину однією рукою за головну ручку та іншою рукою за допоміжну ручку. Завжди встановлюйте захисний кожух так, щоб якомога більша частина диска була захищена. Будьте готові до появи іскор, коли диск торкається металу.

Для кращого управління інструментом, видалення матеріалу та мінімального перевантаження, під час шліфування підтримуйте кут між диском та робочою поверхнею приблизно 15-30 °, а при поліруванні - 10 ° -15 °.

Застосовуйте легкий тиск на шліфувальні диски для ефективної роботи. Занадто сильне натискання призведе до зниження швидкості і може призвести до перевантаження двигуна та його пошкодження.

Будьте обережними, працюючи у кутах, оскільки контакт із перехрещеною поверхнею може призвести до підстрибування або до скошування диску. Після закінчення шліфування дозвольте заготовці охолонути. Не торкайтеся гарячої поверхні.

6. ПЕРЕВАНТАЖЕННЯ

Перевантаження призведе до пошкодження двигуна вашої кутової шліфувальної машини. Це може статися, якщо ваша машина піддається інтенсивному використанню протягом тривалого часу. За будь-яких обставин, не намагайтеся надто сильно тиснути на шліфувальну машину, щоб прискорити роботу.

Абразивні диски працюють більш ефективно, коли застосовується легкий тиск на шліфувальну машину, таким чином, уникаючи зменшення швидкості вашої машини. Якщо ваша шліфувальна машина стає занадто гарячою, запустіть її без навантаження протягом 2-3 хвилин, поки вона не охолоне до нормальної температури експлуатації.

РОБОЧІ ПОРАДИ

1. Ваша шліфувальна машина може використовуватись для різання металів, видалення голівок гвинтів, а також для очищення/підготовки поверхонь, у тому числі до і після зварювання.
2. Різні типи дисків дозволяють машині задовольнити різні потреби. Як правило, шліфувальні диски/різальні диски застосовуються для легкої сталі, нержавіючої сталі, каменю та цегли. Діамантові диски використовуються для дуже твердих матеріалів.
3. Якщо шліфувальна машина використовується на м'яких металах, таких як алюміній, диск незабаром буде засмічено і його доведеться замінити.
4. У будь-який час не накладайте надмірного тиску на колесо/диск.
5. При вирізанні отворів, переконайтеся, що різальний диск рівно утримується, не підстрибує і не скошується, це може призвести до руйнування диску. Якщо розрізаєте тонкий лист матеріалу, дозвольте різальному диску просуватись через матеріал під легким тиском на машину, надмірне проникнення може збільшити шанс нанесення пошкоджень.
6. При різанні каменю або цегли, бажано використовувати пиловловлювач.



УВАГА: Переконайтеся, що пристрій відключено від мережі живлення перш, ніж виконувати будь-яке технічне обслуговування.

1. Тримайте вентиляційні отвори в чистоті та вільними від сміття. Якщо вони засмітилися, продуйте їх стиснутим повітрям для очищення (Під час продування одягніть захисні окуляри).
2. Тримайте зовнішні частини шліфувальної машини чистими та вільними від мастила. Ніколи не використовуйте воду або хімічні засоби для чищення приладу. Не дозволяйте будь-якій рідині потрапляти всередину шліфувальної машини та на будь-яку іншу частину приладу. Використовуйте тільки мильний розчин та суху тканину для очищення.
3. Ваша кутова шліфувальна машина не потребує змащення. Всередині приладу немає частин, які потребують обслуговування.
4. Завжди зберігайте ваш електроприлад у сухому місці.
5. Іноді ви можете бачити іскри через вентиляційні отвори, це нормально і не зашкодить вашому електроприладу.

ВИРІШЕННЯ ПРОБЛЕМ

Ваша нова кутова шліфувальна машина дуже проста у використанні, якщо під час експлуатації машини виникли проблеми, спробуйте перевірити наступне:

1. Якщо кутова шліфувальна машина не працює, перевірте штепсель електроживлення.
2. Якщо машина почала підстрибувати або вібрувати, переконайтеся, що зовнішній фланець міцно затягнутий та, що диск правильно розташований між фланцями.

3. Ніколи не використовуйте пошкоджені диски, якщо диск пошкоджений або зношений, замініть його на новий, не використовуйте старі зношені диски.

4. Якщо ви працюєте з алюмінієм або подібним легким металом, колесо швидко заб'ється та не буде працювати ефективно.

МОЖЛИВІ НЕСПРАВНОСТІ ТА МЕТОДИ ЇХ УСУНЕННЯ

НЕСПРАВНІСТЬ	МОЖЛИВА ПРИЧИНА	Дії
Під час увімкнення машини електродвигун не працює	Несправний вимикач; Обрив кабелю живлення або монтажних проводів, несправність вилки шнура живлення; Відсутність контакту щіток з колектором; Знос / пошкодження щіток	Від'єднати апарат від мережі і звернутися до кваліфікованого фахівця
Виникнення кругового вогню на колекторі	Знос щіток / Поломка щіткотримача; Несправність в обмотці якоря	Від'єднати апарат від мережі і звернутися до кваліфікованого фахівця.
Під час роботи з вентиляційних отворів з'являється дим або запах палаючої ізоляції	Несправність в обмотці електродвигунів; Несправність електричної частини інструмента	
Підвищений шум в редукторі	Знос / поломка зубчастих коліс або підшипників	Самостійно лагодити прилад категорично забороняється
Під час увімкнення машини шпindel не обертається	Поломка редуктора	

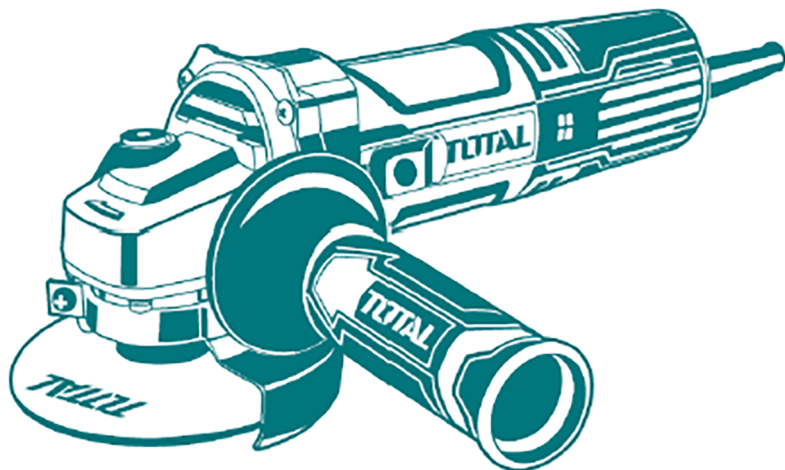
КРИТЕРІЇ ГРАНИЧНОГО СТАНУ

КРИТЕРІЇ ГРАНИЧНОГО СТАНУ	МОЖЛИВА ПРИЧИНА	Дії
Тріщини на поверхнях несучих і корпусних деталей	Втомна деформація металу	В разі виявлення несправності необхідно від'єднати прилад від мережі і звернутися до кваліфікованого фахівця
Пошкодження дроту живлення або штепсельної вилки	Перевантаження або обрив	
Надмірне зношення або пошкодження двигуна і механізму редуктора або сукупність ознак	Втомна деформація металу	

TOTAL

One-Stop Tools Station

TOTAL



КУТОВА ШЛІФУВАЛЬНА МАШИНА

TOTAL TOOLS CO., LIMITED
ВИРОБЛЕНО В КНР

1100Вт