

TOTAL

One-Stop Tools Station

TOTAL

ПЕРФОРАТОР

TH1153256



1500BT



ГАРАНТІЙНИЙ ТАЛОН

Вимагайте від продавця, заповнення відповідних розділів даного гарантійного талону. Неповна, недостовірна, помилкова інформація, або її відсутність, можуть бути підставою до відмови в гарантійному обслуговуванні виробу.

Виріб:		Модель:	
Серійний номер			
Продано: (назва та адреса торгівельної організації)		М.П.	
Дата продажу:		Продавець: (підпис, П.І.Б.)	
Виріб отримав, до комплектації та зовнішнього вигляду претензій не маю, з умовами гарантійного обслуговування ознайомлений. Споживач:			

Інформація щодо проведених гарантійних ремонтів (заповнюється представником уповноваженої сервісної організації після виконання ремонту).

Назва та адреса уповноваженої сервісної організації	Опис ремонту, перелік заміненних комплектуючих і складених вузлів	Дати прийому до ремонту і видачі з ремонту	Підпис представника і печатка сервісної організації

Опис недоліків, зміст виконаних робіт	Опис недоліків, зміст виконаних робіт
Підпис покупця Підпис майстра	Підпис покупця Підпис майстра

Опис недоліків, зміст виконаних робіт	Опис недоліків, зміст виконаних робіт
Підпис покупця Підпис майстра	Підпис покупця Підпис майстра

Умови гарантійного обслуговування

1. На гарантійне обслуговування приймається виріб:

1.1. за умови правильного заповнення даного гарантійного талона;

1.2. за відсутності пошкоджень виробу, які могли викликати несправність;

1.3. за умови дотримання Покупцем вимог експлуатаційного документа та використання виробу за призначенням.

2. Перед використанням виробу, Покупець повинен вивчити Інструкцію з користування для даного виробу.

Продавець гарантує використання виробу за призначенням при умові дотримання Покупцем правил користування протягом терміну гарантії, який складає 2 роки від дати продажу виробу Покупцю.

3. Покупець втрачає право на гарантійне обслуговування у наступних випадках:

3.1. неправильне заповнення гарантійного талону;

3.2. пошкодження виробу, внаслідок порушення правил експлуатації, застосування виробу не за призначенням, неправильного зберігання, використання приладдя, витратних матеріалів і запчастин, що не передбачені виробником;

3.3. наявність механічних ушкоджень або слідів ударів, тріщин, вм'ятин, деформацій на корпусі, внутрішніх і зовнішніх деталей виробу, основних і допоміжних рукояток, мережевого кабелю, що викликані зовнішнім ударним або будь-яким іншим впливом;

3.4. пошкодження виробу, викликане потрапанням у вентиляційні отвори та проникнення всередину сторонніх предметів, матеріалів або речовин, що не є відходами, які супроводжують застосування виробу за призначенням, такими як: стружка, тирса, пісок, та ін;

3.5. пошкодження пломб або закріплювальних гвинтів;

3.6. самостійне відкриття корпусу, спроба ремонту або внесення змін у виріб сторонніми особами;

3.7. пошкодження виробу, що виникли внаслідок дії високих температур, вогню, стихійними явищами, у тому числі внаслідок дії непереборної сили (пожежа, блискавка, потоп і інші природні явища), а також внаслідок перепадів напруги в електромережі та іншими причинами, які знаходяться поза контролем виробника;

3.8. пошкодження при транспортуванні, недбале поводження з виробом;

3.9. використання виробу в промислових або комерційних цілях, на несправності, що виникли в результаті перевантаження інструменту (як механічного так і електричного), що спричинили вихід з ладу одночасно двох і більше деталей і вузлів, таких як: ротора і статора, веденої і ведучої шестерень редуктора або інших вузлів і деталей.

4. Гарантійні зобов'язання не поширюються на забруднення виробу та його складові частини, на профілактику та чищення внутрішніх частин, витратні матеріали та тестові комплектуючі (елементи живлення, з'єднувальні шнури та ін.) Гарантія також не поширюється на швидкозношувані деталі (щітки до електродвигунів, ущільнювальні кільця, прокладки, клапани, сальники), аксесуари (фільтри, насадки, ножі, щітки та шланги на пилососи та ін.)

5. У гарантійне обслуговування не входить навчання користувача користуванню придбаним обладнанням.

6. Виробник залишає за собою право в будь-який час змінювати характеристики апаратних засобів та програмного забезпечення без додаткового повідомлення.

Докладну інформацію з питань гарантійного обслуговування у Вашому регіоні Ви можете отримати за телефоном гарячої лінії або на сайті: www.totaltools.com.ua. У випадку наявності інших питань, щодо сервісного обслуговування ви можете звернутись за адресою сервісного центру: м. Київ, вул. Гарата Джонса (вул. Сім'ї Хохлових), буд. 8. ФО-П Мішота Б. П, тел. 044-247-67-34 (для мешканців Києва та Київської області), тел. 0 800 609 906 (дзвінки безкоштовні з усіх телефонів України).

Строк служби товару складає 3 роки з дати виробництва.

<p>Відривний талон</p> <p>1 <input type="text"/></p> <table border="1"><tr><td>Найменування виробу:</td></tr><tr><td>Модель виробу:</td></tr><tr><td>Серійний номер:</td></tr><tr><td>Дата продажу:</td></tr></table> <p>Печатка магазину</p>	Найменування виробу:	Модель виробу:	Серійний номер:	Дата продажу:	<p>Відривний талон</p> <p>2 <input type="text"/></p> <table border="1"><tr><td>Найменування виробу:</td></tr><tr><td>Модель виробу:</td></tr><tr><td>Серійний номер:</td></tr><tr><td>Дата продажу:</td></tr></table> <p>Печатка магазину</p>	Найменування виробу:	Модель виробу:	Серійний номер:	Дата продажу:
Найменування виробу:									
Модель виробу:									
Серійний номер:									
Дата продажу:									
Найменування виробу:									
Модель виробу:									
Серійний номер:									
Дата продажу:									
<p>Відривний талон</p> <p>3 <input type="text"/></p> <table border="1"><tr><td>Найменування виробу:</td></tr><tr><td>Модель виробу:</td></tr><tr><td>Серійний номер:</td></tr><tr><td>Дата продажу:</td></tr></table> <p>Печатка магазину</p>	Найменування виробу:	Модель виробу:	Серійний номер:	Дата продажу:	<p>Відривний талон</p> <p>4 <input type="text"/></p> <table border="1"><tr><td>Найменування виробу:</td></tr><tr><td>Модель виробу:</td></tr><tr><td>Серійний номер:</td></tr><tr><td>Дата продажу:</td></tr></table> <p>Печатка магазину</p>	Найменування виробу:	Модель виробу:	Серійний номер:	Дата продажу:
Найменування виробу:									
Модель виробу:									
Серійний номер:									
Дата продажу:									
Найменування виробу:									
Модель виробу:									
Серійний номер:									
Дата продажу:									

Символи, що використовуються у цьому посібнику з експлуатації на упаковці й на корпусі інструмента

	Подвійна ізоляція для додаткового захисту
	Прочитайте цей посібник з експлуатації перед використанням інструмента
	Відповідність вимогам Європейського Союзу
	Під час роботи з інструментом використовуйте захисні окуляри, захисні навушники і пилозахисну маску
	Відходи електричних продуктів не слід утилізувати з побутовими відходами. Будь ласка, утилізуйте їх в спеціально відведених місцях.
	Попередження про безпеку. Використовуйте тільки аксесуари, рекомендовані виробником

ЗАГАЛЬНІ ЗАХОДИ БЕЗПЕКИ

⚠ Увага! З метою запобігання пожежам, уражень електричним струмом і травм під час роботи з електроінструментами дотримуйтесь перерахованих нижче рекомендацій з техніки безпеки!

1) Безпека на робочому місці:

а) Утримуйте робоче місце в чистоті. Безлад або неосвітлені ділянки робочого місця можуть призвести до нещасних випадків.

б) Не користуйтеся цим приладом у вибухонебезпечному приміщенні, в якому знаходяться горючі рідини, займисті гази або пил. Під час експлуатації, а також під час вмикання та вимикання інструмент виробляє іскри, що може стати причиною загоряння пилу або парів.

с) Під час роботи з приладом не підпускайте дітей та сторонніх осіб близько до вашого робочого місця. Відвернувшись, ви можете втратити контроль над електроінструментом.

2) Електробезпека:

а) Штепсельна вилка приладу повинна відповідати штепсельній розетці. У жодному випадку не змінюйте штепсельну вилку. Не застосовуйте перехідних штекерів для електроінструментів із захисним заземленням. Незмінні штепсельні вилки і відповідні штепсельні розетки знижують ризик ураження електрострумом.

б) Застосовуйте необхідні запобіжні заходи від ураження електричним струмом.

Уникайте контакту корпусу інструмента із заземленими поверхнями, такими як труби, опалення, холодильники.

с) Захищайте прилад від дощу та вологи. Проникнення води в електричний інструмент підвищує ризик ураження електрострумом.

д) Не допускається використовувати шнур не за призначенням, наприклад, для транспортування, підвішування електроінструменту або для витягування вилки зі штепсельної розетки. Захищайте шнур від впливу високих температур, мастил, гострих кромок або рухомих деталей приладу. Пошкоджений або закручений шнур підвищує ризик ураження електрострумом

е) Під час роботи на свіжому повітрі використовуйте відповідний подовжувач.

Використовуйте тільки такий подовжувач, який підходить для роботи на вулиці.

ф) Якщо неможливо уникнути використання електроприладу у вологому приміщенні, встановлюйте вимикач захисту від струмів пошкодження. Використання вимикача захисту від струмів пошкодження знижує ризик ураження.

3) Особиста безпека

а) Будьте уважними, слідкуйте за тим, що ви робите, та керуйтеся здоровим глуздом під час експлуатації електроінструмента. Не користуйтеся електроприладами якщо ви втомлені або якщо ви перебуваєте під впливом наркотиків, алкогольних напоїв або ліків. Короткострокова втрата концентрації уваги під час експлуатації електроінструмента може призвести до травмування.

б) Користуйтеся індивідуальними захисними засобами. Завжди надягайте засоби для захисту очей. Захисні засоби - такі як пилозахисні маски, рукавички, взуття на підошві, що не ковзає, каска або засоби захисту вух, які використовуються у відповідних умовах - зменшать небезпеку отримання пошкоджень.

с) Не допускайте ненавмисного вмикання електроінструменту. Забезпечте перебування вимикача в положенні «вимкнено» перед під'єднанням до мережі і (або) до акумуляторної батареї, а також під час підйому й перенесення електроінструмента. Якщо під час перенесення електроінструмента палець знаходиться на вимикачі або відбувається під'єднання до мережі (під'єднання до акумуляторної батареї) електроінструмента, у якого вимикач перебуває в положенні «ввімкнено», може статися нещасний випадок.

д) Прибирайте регульовальний інструмент і гайкові ключі до ввімкнення електроінструмента. Інструмент або ключ, який потрапив у обертові частини електроінструменту, може призвести до травм.

е) Не перевтомлюйтесь. Зберігайте правильну стійку і рівновагу тіла під час роботи. Це дозволяє краще контролювати електроінструмент у непередбачуваних ситуаціях.

ф) Вдягайте доречний робочий одяг. Не вдягайте широкий одяг та прикраси. Тримайте волосся, одяг та рукавиці якнайдалі від рухомих частин. Широкий одяг, ювелірні прикраси, розпушене волосся може потрапити до рухомих частин.

г) Якщо передбачено засоби для під'єднання до обладнання для відсмоктування та збору пилу, то забезпечте їх належне приєднання і експлуатацію. Збирання пилу може зменшити ризики, пов'язані з пилом.

4) Експлуатація та догляд за приладом

а) Не перевантажуйте електроінструмент. Використовуйте електроінструмент відповідного призначення для виконання необхідної вам роботи. Краще і безпечніше виконувати електроінструментом ту роботу, на яку він розрахований.

б) Не використовуйте електроінструмент, якщо його вимикач несправний (не вмикає або не вимикає). Будь-який електроінструмент, яким не можна керувати за допомогою вимикача, становить небезпеку і підлягає ремонту.

с) Від'єднайте вилку від джерела живлення і (або) акумуляторну батарею від електроінструмента перед виконанням будь-яких регулювань, зміни додаткового обладнання або розміщення на зберігання. Подібні заходи безпеки зменшують ризик випадкового запуску електричного інструмента.

д) Зберігайте непрацюючий електроінструмент в місці, недоступному для дітей, і не дозволяйте особам, які не знайомі з електричним інструментом або цією інструкцією, користуватися електроінструментом. Електроінструмент становить небезпеку в руках некваліфікованих користувачів.

е) Забезпечте технічне обслуговування електроінструмента. Перевірте, чи правильно з'єднані та закріплені рухомі частини електроінструмента, чи немає несправних деталей та інших невідповідностей, які можуть вплинути на роботу. У разі несправності відремонтуйте електроінструмент перед використанням. Часто нещасні випадки відбуваються через погане обслуговування електроінструменту.

ф) Зберігайте ріжучі інструменти нагостреними та в чистоті. Ріжучі інструменти з гострими краями, які обслуговуються належним чином, рідше заклинюють і ними легше керувати.

г) Використовуйте електроінструмент, аксесуари, робочі інструменти тощо відповідно до цієї інструкції з урахуванням умов і характеру виконуваної роботи. Використання електричного інструмента для виконання операцій, на які він не розрахований, може створити небезпечну ситуацію.

5) Обслуговування

а) Обслуговування вашого електроінструмента має бути доручено кваліфікованому фахівцю, який використовує тільки оригінальні деталі. Це дозволить зберегти безпеку вашого електроінструмента.

б) Ніколи не ремонтуйте пошкоджені акумулятори. Обслуговування акумуляторних батарей має виконуватися тільки виробником або авторизованими сервісами.

МОЖЛИВІ НЕСПРАВНОСТІ ТА МЕТОДИ ЇХ УСУНЕННЯ

НЕСПРАВНІСТЬ	МОЖЛИВА ПРИЧИНА	ДІЇ
Під час увімкнення машини електродвигун не працює	Несправний вимикач; Обрив кабелю живлення або монтажних проводів, несправність вилки шнура живлення; Відсутність контакту щіток з колектором; Знос / пошкодження щіток	Від'єднати апарат від мережі і звернутися до кваліфікованого фахівця

Виникнення кругового вогню на колекторі	Знос щіток / Поломка щіткотримача; Несправність в обмотці якоря	Від'єднати апарат від мережі і звернутися до кваліфікованого фахівця. Самостійно лагодити прилад категорично забороняється
Під час роботи з вентиляційних отворів з'являється дим або запах палаючої ізоляції	Несправність в обмотці електродвигунів; Несправність електричної частини інструмента	
Підвищений шум в редукторі	Знос / поломка зубчастих коліс або підшипників	
Під час увімкнення машини шпindel не обертається	Поломка редуктора	

КРИТЕРІЇ ГРАНИЧНОГО СТАНУ

КРИТЕРІЇ ГРАНИЧНОГО СТАНУ	МОЖЛИВА ПРИЧИНА	ДІЇ
Тріщини на поверхнях несучих і корпусних деталей	Втомна деформація металу	В разі виявлення несправності необхідно від'єднати прилад від мережі і звернутися до кваліфікованого фахівця
Пошкодження дроту живлення або штепсельної вилки	Перевантаження або обрив	
Надмірне зношення або пошкодження двигуна і механізму редуктора або сукупність ознак	Втомна деформація металу	

ПЕРЕЛІК КРИТИЧНИХ ВІДМОВ:	ДІЇ:
Іскріння електромотора	Необхідно звернутися до кваліфікованого фахівця
Поява стороннього шуму	Необхідно звернутися до кваліфікованого фахівця
В разі виявлення перерахованих вище несправностей необхідно від'єднати прилад від мережі й звернутися до кваліфікованого фахівця.	

ІНШІ ФАКТОРИ РИЗИКУ

Навіть в разі використання електроінструмента відповідно до вказівок неможливо усунути всі залишкові чинники ризику. У зв'язку з конструкцією і дизайном електроінструмента можуть виникнути такі небезпеки:

- Порушення здоров'я в результаті вібрації, якщо інструмент використовується протягом тривалого періоду часу або неналежним чином і в неналежному стані.
- Травми і пошкодження майна через зламані аксесуари (робочого інструмента) внаслідок їх падіння.

⚠ Увага! Цей електроінструмент виробляє електромагнітне поле під час своєї роботи. Це поле може, за певних обставин, заважати активним чи пасивним медичним імплантатам. З метою зниження ризику серйозних або смертельних травм ми рекомендуємо особам з медичними імплантатами проконсультуватися зі своїм лікарем і виробником медичних імплантатів перед використанням цього електроінструменту.

ОСОБЛИВІ ПРАВИЛА БЕЗПЕКИ

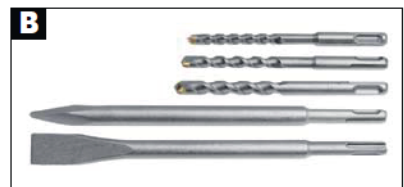
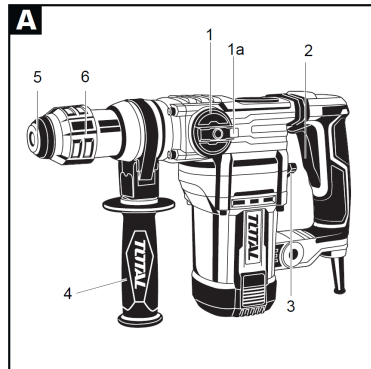
1. Тримайте інструмент за ізольовані захватні поверхні, коли інструмент може торкнутися із прихованою проводкою. Контакт із проводом під фазою також зробить відкриті металеві частини інструменту живими і може призвести до ураження електричним струмом.
2. Тримайте руки подалі від частин, що рухаються
3. Не торкайтеся до частини, що рухаються. Дозвольте аксесуарам для електроінструменту (долото, зубило та ін.) охолонути, перш ніж торкатися до них. Вони можуть стати надзвичайно гарячими під час використання та можуть обпалити вашу шкіру.
4. Завжди надягайте захисні окуляри під час роботи з електроінструментом та маску для обличчя, коли навколишнє середовище запилено.

ТЕХНІЧНІ ХАРАКТЕРИСТИКИ

Артикул	ТН1153256	
Параметри мережі живлення:	220-240В~50/60Гц	
Споживана потужність:	1500 Вт	
Енергія удару:	5,5 Дж	
Частота холостого ходу:	0-950 об/хв	
Частота ударів:	4500 уд/хв	
Потужність буріння:	Бетон:	32 мм
	Сталь:	13 мм
	Дерево:	40 мм

ОПИС ПРИБАДУ

Комплектація:
Перфоратор 1шт
Додаткова рукоятка 1шт
Бури 3шт
Зубила 2шт
Кейс 1шт



Інструкції з експлуатації є частиною цього продукту. Вони містять важливу інформацію про безпеку, використання. Перед використанням продукту ознайомтеся з усіма інструкціями щодо експлуатації та безпеки. Використовуйте цей продукт тільки відповідно до опису і лише для певних областей застосування.

Належне використання

Перфоратор (далі прилад) підходить для буріння:

- цегли, бетону та каменю
- довбання бетону, каменю та штукатурки
- свердління в кам'яні, дереві та металі

Будь-яке інше використання або модифікація приладу вважається неправильним використанням і тягне за собою ризик серйозного фізичного каліцтва.

Інструкції з техніки безпеки

- Вдягни навушники. Вплив шуму може призвести до втрати слуху
- Використовувати допоміжну ручку (допоміжні ручки), якщо вона постачається разом із інструментом. Втрата контролю може призвести до тілесних ушкоджень.
- Утримуйте інструмент ізольованими захоплюючими поверхнями під час виконання операції.

Одягни пилозахисну маску

⚠ Увага!

Токсичний пил! Робота зі шкідливими/токсичними пилом створює небезпеку для здоров'я людини, яка експлуатує прилад, та інших осіб.

Переконайтеся, що при роботі з електричним інструментом ви не потрапите в жодну лінію обслуговування (газ, вода). При необхідності перед початком різання або свердління на поверхню перевірте за допомогою детектора лінії обслуговування.

Використовуйте лише аксесуари та додаткове обладнання, які вказані в інструкції з експлуатації та сумісні з пристроєм.

Початкова експлуатація

Додаткова рукоятка

З міркувань безпеки, ви повинні використовувати цей пристрій тільки з додатковою рукояткою 4

- Зняти додаткову ручку 4 повертаючи її за годинниковою стрілкою.
- Поверніть додаткову ручку 4 у бажане положення.

Робочий інструмент

- витягніть фіксуючу муфту 6 назад і вставте інструмент у тримач інструменту 5.
- відпустіть фіксуючу муфту 6. Це закриває тримач.Перевірте, чи правильно зафіксований інструмент, потягнувши його.

Вибір режиму роботи

Увімкнення відбійника

- Перемикайте молоток перемикач 3 на необхідне позначення.



Буріння з ударом=Молоток УВІМК



Свердління=Молоток ВІМКН

ФУНКЦІЯ СЕЛЕКТОРА

Поверніть та утримуйте кнопку, відпустіть перемикач функції 1а та поверніть перемикач функції 1 таким чином, щоб потрібний символ вступав у дію зі стрілкою.



Буріння з ударом



Довбання

Доступні такі комбінації

Молоток ВИМКН+1 Буріння з ударом=Свердління
Молоток УВИМКН+1 Буріння з ударом= Буріння з ударом
Молоток ВИМКН+1 Довбання=Довбання
Молоток УВИМКН+1Довбання=немає функції

Увімкнення та вимкнення

Увімкнення приладу

- Натисніть вимикач 2

Вимкнення приладу

- Відпустіть вимикач 2

Технічне обслуговування та чищення

Увага!

Ризик травми! Вимкніть прилад та видаліть вилку живлення, перш ніж запустити.

- Прилад завжди повинен утримуватися в чистоті, сухості та без жиру.
- Для очищення корпусу використовуйте м'яку суху тканину.
- Регулярно чистіть тримач інструменту.
- Для цього потягніть стопорну муфту 6 назад і зніміть пилезахисний ковпачок з тримача інструменту.
- Перед встановленням інструменту злегка змастіть тримач інструменту.

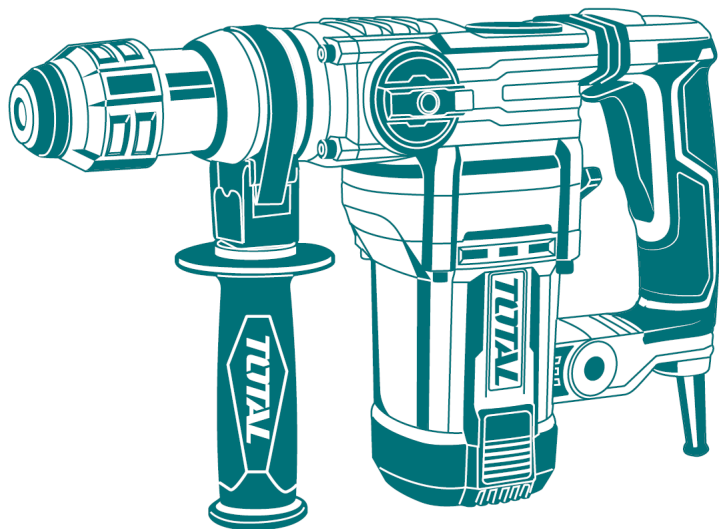
Увага!

Якщо шнур живлення пошкоджено, він повинен бути замінений.

TOTAL

One-Stop Tools Station

TOTAL



ПЕРФОРАТОР

TOTAL TOOLS CO., LIMITED
ВИРОБЛЕНО В КНР

1500Вт