

# TOTAL

One-Stop Tools Station

TOTAL

ФРЕЗЕР  
ЕЛЕКТРИЧНИЙ

TLT6001

INDUSTRIAL



600Вт





# ГАРАНТІЙНИЙ ТАЛОН

Вимагайте від продавця, заповнення відповідних розділів даного гарантійного талону. Неповна, недостовірна, помилкова інформація, або її відсутність, можуть бути підставою до відмови в гарантійному обслуговуванні виробу.

Виріб:		Модель:	
Серійний номер			
Продано: (назва та адреса торгівельної організації)		М.П.	
Дата продажу:	Продавець: (підпис, П.І.Б.)		
Виріб отримав, до комплектації та зовнішнього вигляду претензій не маю, з умовами гарантійного обслуговування ознайомлений. Споживач:			

**Інформація щодо проведених гарантійних ремонтів** (заповнюється представником уповноваженої сервісної організації після виконання ремонту).

Назва та адреса уповноваженої сервісної організації	Опис ремонту, перелік заміненних комплектуючих і складених вузлів	Дати прийому до ремонту і видачі з ремонту	Підпис представника і печатка сервісної організації

<b>Опис недоліків, зміст виконаних робіт</b>	<b>Опис недоліків, зміст виконаних робіт</b>
Підпис покупця Підпис майстра	Підпис покупця Підпис майстра
<b>Опис недоліків, зміст виконаних робіт</b>	<b>Опис недоліків, зміст виконаних робіт</b>
Підпис покупця Підпис майстра	Підпис покупця Підпис майстра

## Умови гарантійного обслуговування

1. На гарантійне обслуговування приймається виріб:

1.1. за умови правильного заповнення даного гарантійного талона;

1.2. за відсутності пошкоджень виробу, які могли викликати несправність;

1.3. за умови дотримання Покупцем вимог експлуатаційного документа та використання виробу за призначенням.

2. Перед використанням виробу, Покупець повинен вивчити Інструкцію з користування для даного виробу.

Продавець гарантує використання виробу за призначенням при умові дотримання Покупцем правил користування протягом терміну гарантії, який складає 2 роки від дати продажу виробу Покупцю.

3. Покупець втрачає право на гарантійне обслуговування у наступних випадках:

3.1. неправильне заповнення гарантійного талону;

3.2. пошкодження виробу, внаслідок порушення правил експлуатації, застосування виробу не за призначенням, неправильного зберігання, використання приладдя, витратних матеріалів і запчастин, що не передбачені виробником;

3.3. наявності механічних ушкоджень або слідів ударів, тріщин, вм'ятин, деформацій на корпусі, внутрішніх і зовнішніх деталей виробу, основних і допоміжних рукояток, мережевого кабелю, що викликані зовнішнім ударним або будь-яким іншим впливом;

3.4. пошкодження виробу, викликане потрапленням у вентиляційні отвори та проникнення всередину сторонніх предметів, матеріалів або речовин, що не є відходами, які супроводжують застосування виробу за призначенням, такими як: стружка, тирса, пісок, та ін;

3.5. пошкодження пломб або закріплювальних гвинтів;

3.6. самостійне відкриття корпусу, спроба ремонту або внесення змін у виріб сторонніми особами;

3.7. пошкодження виробу, що виникли внаслідок дії високих температур, вогню, стихійними явищами, у тому числі внаслідок дії непереборної сили (пожежа, блискавка, потоп і інші природні явища), а також внаслідок перепадів напруги в електромережі та іншими причинами, які знаходяться поза контролем виробника;

3.8. пошкодження при транспортуванні, недбале поводження з виробом;

3.9. використання виробу в промислових або комерційних цілях, на несправності, що виникли в результаті перевантаження інструменту (як механічного так і електричного), що спричинили вихід з ладу одночасно двох і більше деталей і вузлів, таких як: ротора і статора, веденої і ведучої шестерень редуктора або інших вузлів і деталей.

4. Гарантійні зобов'язання не поширюються на забруднення виробу та його складові частини, на профілактику та чищення внутрішніх частин, витратні матеріали та тестові комплектуючі (елементи живлення, з'єднувальні шнури та ін.) Гарантія також не поширюється на швидкозношувані деталі (щітки до електродвигунів, ущільнювальні кільця, прокладки, клапани, сальники), аксесуари (фільтри, насадки, ножі, щітки та шланги на пилососи та ін.)

5. У гарантійне обслуговування не входить навчання користувача користуванню придбаним обладнанням.

6. Виробник залишає за собою право в будь-який час змінювати характеристики апаратних засобів та програмного забезпечення без додаткового повідомлення.

Докладну інформацію з питань гарантійного обслуговування у Вашому регіоні Ви можете отримати за телефоном гарячої лінії або на сайті: [www.totaltools.com.ua](http://www.totaltools.com.ua). У випадку наявності інших питань, щодо сервісного обслуговування ви можете звернутись за адресою сервісного центру: м. Київ, вул. Гарата Джонса (вул. Сім'ї Хохлових), буд. 8. ФО-П Мішота Б. П, тел. 044-247-67-34 (для мешканців Києва та Київської області), тел. 0 800 609 906 (дзвінки безкоштовні з усіх телефонів України).

Строк служби товару складає 3 роки з дати виробництва.

### Відривний талон

1

Найменування виробу:

Модель виробу:

Серійний номер:

Дата продажу:

Печатка магазину

### Відривний талон

2

Найменування виробу:

Модель виробу:

Серійний номер:

Дата продажу:

Печатка магазину

### Відривний талон

3

Найменування виробу:

Модель виробу:

Серійний номер:

Дата продажу:

Печатка магазину

### Відривний

4

Найменування виробу:

Модель виробу:

Серійний номер:

Дата продажу:

Печатка магазину



## МОЖЛИВІ НЕСПРАВНОСТІ ТА МЕТОДИ ЇХ УСУНЕННЯ

НЕСПРАВНІСТЬ	МОЖЛИВА ПРИЧИНА	ДІЇ
Під час увімкнення машини електродвигун не працює	Несправний вимикач; Обрив кабелю живлення або монтажних проводів, несправність вилки шнура живлення; Відсутність контакту щіток з колектором; Знос / пошкодження щіток	Від'єднати апарат від мережі і звернутися до кваліфікованого фахівця
Виникнення кругового вогню на колекторі	Знос щіток / Поломка щіткотримача; Несправність в обмотці якоря	Від'єднати апарат від мережі і звернутися до кваліфікованого фахівця. Самостійно лагодити прилад категорично забороняється
Під час роботи з вентиляційних отворів з'являється дим або запах палаючої ізоляції	Несправність в обмотці електродвигунів; Несправність електричної частини інструмента	
Підвищений шум в редукторі	Знос / поломка зубчастих коліс або підшипників	
Під час увімкнення машини шпindel не обертається	Поломка редуктора	

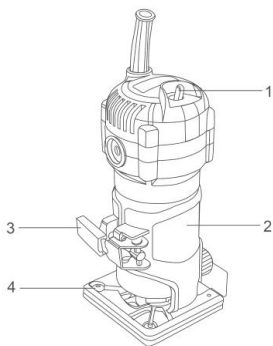
## КРИТЕРІЇ ГРАНИЧНОГО СТАНУ

КРИТЕРІЇ ГРАНИЧНОГО СТАНУ	МОЖЛИВА ПРИЧИНА	ДІЇ
Тріщини на поверхнях несучих і корпусних деталей	Втонна деформація металу	В разі виявлення несправності необхідно від'єднати прилад від мережі і звернутися до кваліфікованого фахівця
Пошкодження дроту живлення або штепсельної вилки	Перевантаження або обрив	
Надмірне зношення або пошкодження двигуна і механізму редуктора або сукупність ознак	Втонна деформація металу	

ПЕРЕЛІК КРИТИЧНИХ ВІДМОВ:	ДІЇ:
Іскріння електромотора	Необхідно звернутися до кваліфікованого фахівця
Поява стороннього шуму	Необхідно звернутися до кваліфікованого фахівця
<b>В разі виявлення перерахованих вище несправностей необхідно від'єднати прилад від мережі й звернутися до кваліфікованого фахівця.</b>	

## ТЕХНІЧНІ ХАРАКТЕРИСТИКИ

1. Перемикач "Увімк./Вимк."
2. Глибиномір
3. Опорна плита
4. Стопорний ключ



Модель	TLT6001
Номінальна потужність:	600 Вт
Номінальна напруга:	220-240 В~50/60 Гц
Розмір цанги:	6мм, 1/4"
Частота холостого ходу:	34500 об/хв

Виробник залишає за собою право змінювати технічні характеристики без додаткового попередження.

Технічні характеристики можуть відрізнятися в залежності від країни.

## ЗАГАЛЬНІ ВКАЗІВКИ З ТЕХНІКИ БЕЗПЕКИ

### **⚠ УВАГА:**

**Прочитайте та зрозумійте всі застереження і вказівки.**

Недотримання цих застережень і вказівок може призвести до ураження електричним струмом, пожежі та/або серйозних травм.

## ЗБЕРЕЖІТЬ ЦЮ ІНСТРУКЦІЮ

### Безпека на робочому місці

1. Підтримуйте своє робоче місце в чистоті і забезпечте добре освітлення робочого місця. Безлад або погане освітлення на робочому місці можуть призвести до нещасних випадків.
2. Не користуйтеся електроприладом в середовищі, де існує небезпека вибуху внаслідок присутності горючих рідин, газів або пилу.
3. Під час роботи з приладом не підпускайте до робочого місця дітей та інших людей. Вони можуть відвернути вашу увагу від роботи з приладом.

### Електрична безпека

Подвійна ізоляція:

1. Електроприлад має подвійну ізоляцію. Завдяки цьому всі зовнішні металеві частини електрично ізольовані від електромережі. Це робиться шляхом розміщення ізолюючих бар'єрів між електричними і механічними компонентами, тому необхідності в заземленні електроприлада немає.

2. Під час використання приладу уникайте контакту частин тіла із заземленими поверхнями, такими, як, наприклад, труби, батареї опалення, кухонні плити і холодильники. Коли ваше тіло має контакт із заземленням, існує велика небезпека ураження електричним струмом.
3. Не піддавайте прилад впливу дощу та вологи. Попадання води в електроприлад може призвести до ураження електричним струмом.
4. Не використовуйте кабель для перенесення електроприладу, підвішування або витягування штепселя з розетки. Захищайте кабель від тепла, масла, гострих країв і рухомих деталей. Пошкоджений або закручений кабель збільшує ризик ураження електричним струмом.
5. При використанні електроприладу у зовнішньому середовищі, використовуйте подовжувач, який відповідає умовам використання. Використання подовжувача, розрахованого на зовнішні роботи зменшує ризик ураження електричним струмом.

## **Особиста безпека**

1. Будьте уважними, слідкуйте за тим, що Ви робите і розважливо дійте при роботі з електроприладом. Не використовуйте електроприлад, якщо Ви стомлені або знаходитесь під дією спиртних напоїв або ліків. Миттєва втрата уваги при користуванні приладом може призвести до серйозних травм.
2. Одягайтеся правильно, не одягайте просторий одяг або прикраси. Просторий одяг, прикраси або довге волосся можуть потрапити до рухомих частин приладу.
3. Уникайте випадкового вмикання. Переконайтеся в тому, що електроприлад вимкнений перш, ніж увімкнути його в електромережу, брати його в руки або переносити. Не торкайтеся до вимикача приладу під час перенесення, при підключенні його у розетку прилад повинен бути вимкнений. Недотримання цих вказівок може призвести до отримання травм.
4. Приберіть налагоджувальні інструменти або ключі перед тим, як вмикати електроприлад. Попадання налагоджувального інструменту або ключа в частину приладу, що рухається може призвести до травм.

5. Не перенавантажуйте під час роботи. Завжди зберігайте стійке положення і рівновагу. Це дозволяє краще контролювати електроприлад в несподіваних ситуаціях.
6. Використовуйте особисте захисне спорядження. Завжди надягайте захисні окуляри. Захисне спорядження, таке, як захисна маска, спецвзуття, каска, засоби захисту органів слуху, які використовуються в залежності від типу робіт, зменшують ризик отримання травм.

## **Використання і догляд**

1. Використовуйте затискачі або інший практичний спосіб, щоб підтримувати заготівлю на стабільній платформі. Тримати заготовку власноруч або за допомогою інших частин тіла небезпечно і може призвести до втрати контролю.
2. Не перевантажуйте електроприлад. Використовуйте відповідний електроприлад для вашого застосування. Прилад буде працювати краще і безпечніше при швидкості, для якої він був розроблений.
3. Не використовуйте електроприлад, якщо його вимикач не працює. Будь-який електроприлад з несправним вимикачем небезпечний і повинен бути відремонтований.
4. Від'єднуйте штепсель від електричної мережі перед виконанням будь-яких налаштувань, зміною приналежностей або при зберіганні. Такі профілактичні заходи безпеки зменшують ризик випадкового увімкнення приладу.
5. Якщо прилад не використовується, зберігайте його в недоступному для дітей місці і не дозволяйте працювати з ним особам, які не знайомі з правилами експлуатації електроприладів або з цими вказівками. Електроприлад може становити небезпеку у руках недосвідчених користувачів.
6. Тримайте ріжучі інструменти гострими та чистими. Добре доглянутий ріжучий інструмент, з гострими ріжучими краями надійніше і його легше контролювати.
7. Доглядайте за електроприладом та аксесуарамі. Перевіряйте неправильне розташування або кріплення рухомих частин, пошкодження деталей і будь-які інші умови, які можуть вплинути на роботу. Якщо будь-які частини вийшли з ладу, відремонтуйте їх. Багато нещасних випадків викликано недостатнім доглядом за електроприладами.
8. Використовуйте тільки ті аксесуари, які рекомендовані виробником.

## ОБСЛУГОВУВАННЯ

1. При обслуговуванні електроприладу звертайтеся тільки до кваліфікованих фахівців і використовуйте тільки оригінальні запасні частини. Це буде гарантувати безпечне використання електроприладу.

---

## ДОДАТКОВІ ПОПЕРЕДЖЕННЯ З ТЕХНІКИ БЕЗПЕКИ

**Не дозволяйте досвіду та звичкам, що отримані при частому використанні інструментів стати переважними за правила з техніки безпеки та ніколи не ігноруйте їх. Будь-яка недбала дія може миттєво спричинити серйозну травму.**

1. Тримайте електроприлад за ізольовані поверхні при виконанні операцій, коли лезо пили може контактувати з прихованою електричною проводкою або власним електричним шнуром. Випадковий контакт з кабелем під напругою може піддати металеві частини приладу впливу електричного струму та призвести до ураження ним.

2. Під час роботи одягайте захисні навушники.

3. Перед початком експлуатації уважно перевірте фрезу на наявність тріщин або ушкоджень, якщо вона пошкоджена, негайно замініть її на нову.

4. Уникайте цвяхів у заготовці. Перед початком роботи огляньте та видаліть усі цвяхи з заготовки.

3. Тримайте інструмент міцно обома руками.

4. Тримайте руки подалі від рухомих деталей.

5. Перед тим як увімкнути перемикач, переконайтеся, що фреза не контактує із заготовкою.

6. Перш ніж користуватися інструментом безпосередньо на матеріалі, дайте йому попрацювати деякий час. Зверніть увагу на можливу вібрацію або коливання, це може означати, що фреза встановлена неправильно.

7. Будьте обережні з напрямком обертання фрези і напрямком подачі матеріалу.

8. Не залишайте прилад без нагляду, якщо він увімкнений. Використовуйте інструмент лише, коли тримаєте його у руках.

9. При вимиканні завжди чекайте, доки фреза повністю зупиниться, перш ніж знімати покласти прилад.

10. Не торкайтеся фрези відразу після експлуатації приладу, вона може бути дуже гарячою і може спричинити опіки.

11. Завжди відводьте шнур живлення від інструмента до задньої частини.

12. Слідкуйте за чистотою корпусу приладу, уникайте потрапляння на нього розріджувача, бензина, олії тощо. Це може спричинити утворення тріщин на корпусі приладу.

13. Завжди використовуйте фрезу з правильним діаметром хвостовика, придатну для швидкості роботи інструмента.

14. Деякі матеріали містять хімічні речовини, які можуть бути токсичними. Запобігайте вдиханню пилу та контакту зі шкірою.

Дотримуйтеся правил безпеки при роботі з такими речовинами.

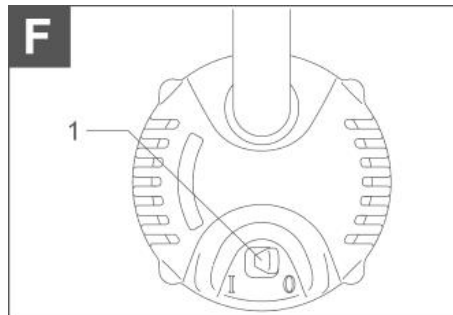
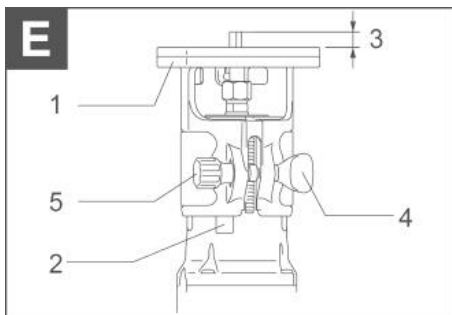
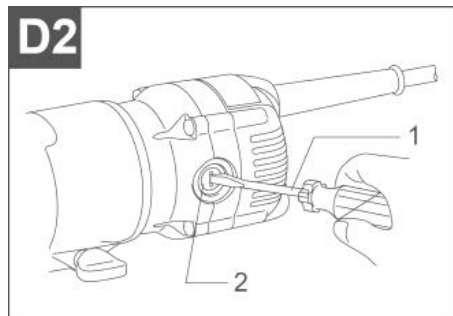
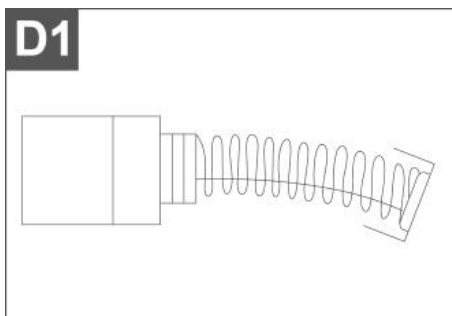
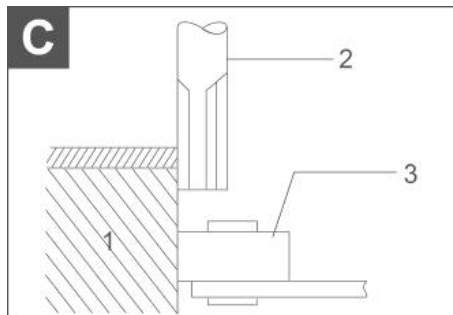
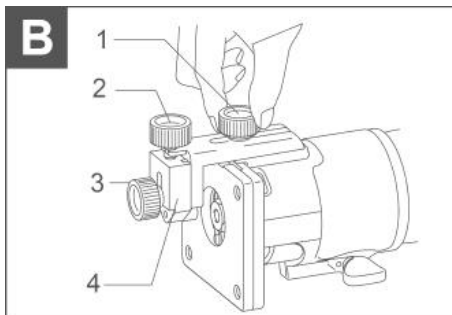
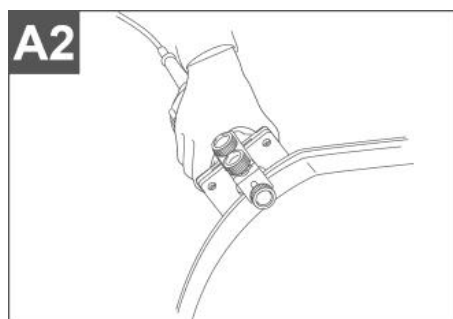
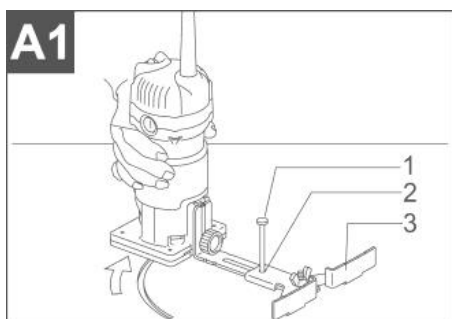
---

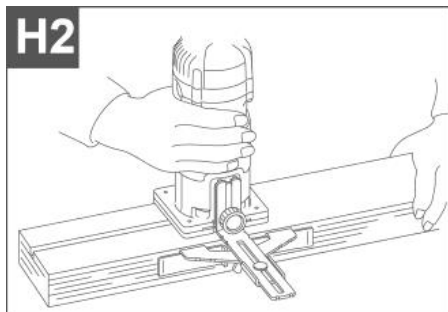
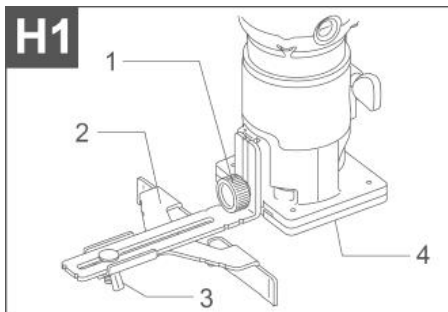
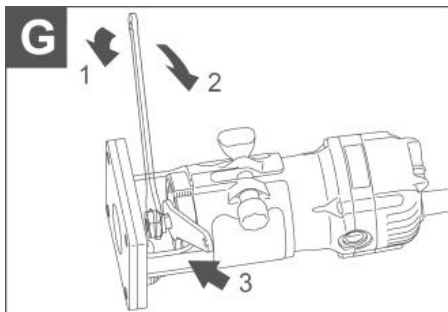
## ЗБЕРЕЖІТЬ ЦЮ ІНСТРУКЦІЮ

**⚠ УВАГА:**

**Неправильне використання приладу або недотримання правил техніки безпеки, наведених в цьому посібнику може призвести до отримання серйозних травм.**

# ОПИС ФУНКЦІОНУВАННЯ





## ОПЕРАЦІЯ

### Малюнок А

1. Цвях 2. Центральний отвір 3. Пряма напрямна

Обрізання, вигнуті надрізи шпону для меблів тощо можна легко виконувати за допомогою напрямної тримера. Направляючий ролик їздить по кривій і забезпечує точний зріз.

### Малюнок В

1. Затискний гвинт (А) 2. Регулювальний гвинт  
3. Затискний гвинт (В) 4. Напрямна

Встановіть напрямну фрезера на основу інструменту за допомогою затискного гвинта (А). Послабте затискний гвинт (В) і відрегулюйте відстань між насадкою та напрямною, повертаючи регулювальний гвинт (1 мм (3/64") на оберт). На потрібній відстані затягніть затискний гвинт (В), щоб закріпити напрямну на місці.

### Малюнок С

1. Заготовка 2. Насадка 3. Направляючий ролик

Під час різання рухайте інструмент так, щоб направляючий ролик рухався збоку заготовки.

### Малюнок D

**Заміна вугільних щіток**

1. Викрутка 2. Кришка щіткотримача  
Регулярно знімайте та перевіряйте вугільні щітки. Замініть, коли вони зношуються. Тримайте вугільні щітки чистими та вільними для ковзання у тримачі. Обидві вугільні щітки слід замінити одночасно. Використовуйте тільки ідентичні вугільні щітки.

### **Малюнок Е**

#### **Регулювання виступу фрези**

1. Основа
2. Шкала
3. Виступ фрези
4. Затискна гайка
5. Регулювальний гвинт

Щоб відрегулювати виступ фрези, послабте затискну гайку та перемістіть основу інструмента вгору або вниз за бажанням, повертаючи регулювальний гвинт. Після регулювання міцно затягніть затискну гайку, щоб закріпити основу інструмента.

### **Малюнок F**

#### **Дія перемикача**

1. Важіль перемикача

Перш ніж підключати інструмент до мережі, завжди переконайтеся, що інструмент вимкнено. Щоб запустити інструмент, переведіть важіль перемикача в положення I (УВІМК.). Щоб зупинити інструмент, переведіть важіль перемикача в положення (ВИМК.).

### **Малюнок G**

Встановлення або видалення фрез

1. Послабте 2. Затягніть 3. Утримуйте

#### **⚠ УВАГА!**

Завжди перевіряйте, що електроприлад вимкнений та від'єднаний від електромережі перш, ніж виконувати будь-які налаштування.

Не затягуйте гайку цанги, не вставивши фрезу, інакше конус цанги зламається.

Використовуйте лише ті гайкові ключі, які додаються до інструменту.

Вставте фрезу до кінця в конус цанги та надійно затягніть гайку ключем. Для видалення фрези виконайте процедуру встановлення в зворотному порядку.

### **Малюнок H**

1. Затискний гвинт (A)
2. Пряма направляюча
3. Гайка
4. Основа

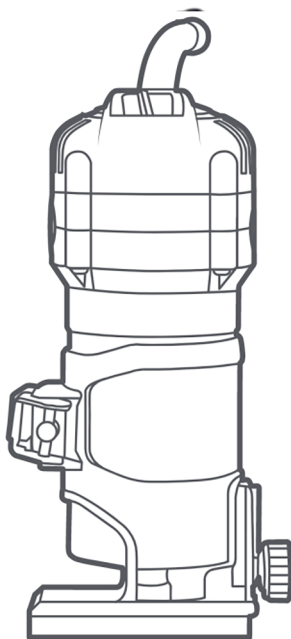
Прикріпіть пряму направляючу за допомогою затискного гвинта (A). Послабте барашкову гайку на прямій напрямній і відрегулюйте відстань між фрезею і прямою направляючою. На потрібній відстані надійно затягніть барашкову гайку.

Під час різання рухайте інструмент так, щоб пряма напрямна була врівень із стороною заготовки.

# TOTAL

One-Stop Tools Station

TOTAL



**ФРЕЗЕР  
ЕЛЕКТРИЧНИЙ**

TOTAL TOOLS CO., LIMITED  
ВИРОБЛЕНО В КНР

**600Вт**