

TOTAL

One-Stop Tools Station

TOTAL

ЦИРКУЛЯРНА ПИЛА

TS11218576



1200 BT

Вимагайте від продавця, заповнення відповідних розділів даного гарантійного талону. Неповна, недостовірна, помилкова інформація, або її відсутність, можуть бути підставою до відмови в гарантійному обслуговуванні виробу.

Виріб:		Модель:	
Серійний номер			
Продано: (назва та адреса торгівельної організації)		М.П.	
Дата продажу:		Продавець: (підпис, П.І.Б.)	
Виріб отримав, до комплектації та зовнішнього вигляду претензій не маю, з умовами гарантійного обслуговування ознайомлений. Споживач:			

Інформація щодо проведених гарантійних ремонтів (заповнюється представником уповноваженої сервісної організації після виконання ремонту).

Назва та адреса уповноваженої сервісної організації	Опис ремонту, перелік заміненних комплектуючих і складених вузлів	Дати прийому до ремонту і видачі з ремонту	Підпис представника і печатка сервісної організації

Опис недоліків, зміст виконаних робіт	Опис недоліків, зміст виконаних робіт
Підпис покупця Підпис майстра	Підпис покупця Підпис майстра
Опис недоліків, зміст виконаних робіт	Опис недоліків, зміст виконаних робіт
Підпис покупця Підпис майстра	Підпис покупця Підпис майстра

Умови гарантійного обслуговування

1. На гарантійне обслуговування приймається виріб:

1.1. за умови правильного заповнення даного гарантійного талона;

1.2. за відсутності пошкоджень виробу, які могли викликати несправність;

1.3. за умови дотримання Покупцем вимог експлуатаційного документа та використання виробу за призначенням.

2. Перед використанням виробу, Покупець повинен вивчити Інструкцію з користування для даного виробу.

Продавець гарантує використання виробу за призначенням при умові дотримання Покупцем правил користування протягом терміну гарантії, який складає 2 роки від дати продажу виробу Покупцю.

3. Покупець втрачає право на гарантійне обслуговування у наступних випадках:

3.1. неправильне заповнення гарантійного талону;

3.2. пошкодження виробу, внаслідок порушення правил експлуатації, застосування виробу не за призначенням, неправильного зберігання, використання приладдя, витратних матеріалів і запчастин, що не передбачені виробником;

3.3. наявність механічних ушкоджень або слідів ударів, тріщин, вм'ятин, деформацій на корпусі, внутрішніх і зовнішніх деталей виробу, основних і допоміжних рукояток, мережевого кабелю, що викликані зовнішнім ударним або будь-яким іншим впливом;

3.4. пошкодження виробу, викликане потрапанням у вентиляційні отвори та проникнення всередину сторонніх предметів, матеріалів або речовин, що не є відходами, які супроводжують застосування виробу за призначенням, такими як: стружка, тирса, пісок, та ін;

3.5. пошкодження пломб або закріплювальних гвинтів;

3.6. самостійне відкриття корпусу, спроба ремонту або внесення змін у виріб сторонніми особами;

3.7. пошкодження виробу, що виникли внаслідок дії високих температур, вогню, стихійними явищами, у тому числі внаслідок дії непереборної сили (пожежа, блискавка, потоп і інші природні явища), а також внаслідок перепадів напруги в електромережі та іншими причинами, які знаходяться поза контролем виробника;

3.8. пошкодження при транспортуванні, недбале поводження з виробом;

3.9. використання виробу в промислових або комерційних цілях, на несправності, що виникли в результаті перевантаження інструменту (як механічного так і електричного), що спричинили вихід з ладу одночасно двох і більше деталей і вузлів, таких як: ротора і статора, веденої і ведучої шестерень редуктора або інших вузлів і деталей.

4. Гарантійні зобов'язання не поширюються на забруднення виробу та його складові частини, на профілактику та чищення внутрішніх частин, витратні матеріали та тестові комплектуючі (елементи живлення, з'єднувальні шнури та ін.) Гарантія також не поширюється на швидкозношувані деталі (щітки до електродвигунів, ущільнювальні кільця, прокладки, клапани, сальники), аксесуари (фільтри, насадки, ножі, щітки та шланги на пилососи та ін.)

5. У гарантійне обслуговування не входить навчання користувача користуванню придбаним обладнанням.

6. Виробник залишає за собою право в будь-який час змінювати характеристики апаратних засобів та програмного забезпечення без додаткового повідомлення.

Докладну інформацію з питань гарантійного обслуговування у Вашому регіоні Ви можете отримати за телефоном гарячої лінії або на сайті: www.totaltools.com.ua. У випадку наявності інших питань, щодо сервісного обслуговування ви можете звернутись за адресою сервісного центру: м. Київ, вул. Гарата Джонса (вул. Сім'ї Хохлових), буд. 8. ФО-П Мішота Б. П, тел. 044-247-67-34 (для мешканців Києва та Київської області), тел. 0 800 609 906 (дзвінки безкоштовні з усіх телефонів України).

Строк служби товару складає 3 роки з дати виробництва.

<p>Відривний талон</p> <p>1 <input type="text"/></p> <table border="1"><tr><td>Найменування виробу:</td></tr><tr><td>Модель виробу:</td></tr><tr><td>Серійний номер:</td></tr><tr><td>Дата продажу:</td></tr></table> <p>Печатка магазину</p>	Найменування виробу:	Модель виробу:	Серійний номер:	Дата продажу:	<p>Відривний талон</p> <p>2 <input type="text"/></p> <table border="1"><tr><td>Найменування виробу:</td></tr><tr><td>Модель виробу:</td></tr><tr><td>Серійний номер:</td></tr><tr><td>Дата продажу:</td></tr></table> <p>Печатка магазину</p>	Найменування виробу:	Модель виробу:	Серійний номер:	Дата продажу:
Найменування виробу:									
Модель виробу:									
Серійний номер:									
Дата продажу:									
Найменування виробу:									
Модель виробу:									
Серійний номер:									
Дата продажу:									
<p>Відривний талон</p> <p>3 <input type="text"/></p> <table border="1"><tr><td>Найменування виробу:</td></tr><tr><td>Модель виробу:</td></tr><tr><td>Серійний номер:</td></tr><tr><td>Дата продажу:</td></tr></table> <p>Печатка магазину</p>	Найменування виробу:	Модель виробу:	Серійний номер:	Дата продажу:	<p>Відривний талон</p> <p>4 <input type="text"/></p> <table border="1"><tr><td>Найменування виробу:</td></tr><tr><td>Модель виробу:</td></tr><tr><td>Серійний номер:</td></tr><tr><td>Дата продажу:</td></tr></table> <p>Печатка магазину</p>	Найменування виробу:	Модель виробу:	Серійний номер:	Дата продажу:
Найменування виробу:									
Модель виробу:									
Серійний номер:									
Дата продажу:									
Найменування виробу:									
Модель виробу:									
Серійний номер:									
Дата продажу:									

Символи, що використовуються у цьому посібнику з експлуатації на упаковці й на корпусі інструмента

	Подвійна ізоляція для додаткового захисту
	Прочитайте цей посібник з експлуатації перед використанням інструмента
	Відповідність вимогам Європейського Союзу
	Під час роботи з інструментом використовуйте захисні окуляри, захисні навушники і пилозахисну маску
	Відходи електричних продуктів не слід утилізувати з побутовими відходами. Будь ласка, утилізуйте їх в спеціально відведених місцях.
	Попередження про безпеку. Використовуйте тільки аксесуари, рекомендовані виробником

ЗАГАЛЬНІ ЗАХОДИ БЕЗПЕКИ

⚠ Увага! З метою запобігання пожежам, уражень електричним струмом і травм під час роботи з електроінструментами дотримуйтесь перерахованих нижче рекомендацій з техніки безпеки!

1) Безпека на робочому місці:

а) Утримуйте робоче місце в чистоті. Безлад або неосвітлені ділянки робочого місця можуть призвести до нещасних випадків.

б) Не користуйтеся цим приладом у вибухонебезпечному приміщенні, в якому знаходяться горючі рідини, займісті гази або пил. Під час експлуатації, а також під час вмикання та вимикання інструмент виробляє іскри, що може стати причиною загоряння пилу або парів.

с) Під час роботи з приладом не підпускайте дітей та сторонніх осіб близько до вашого робочого місця. Відвернувшись, ви можете втратити контроль над електроінструментом.

2) Електробезпека:

а) Штепсельна вилка приладу повинна відповідати штепсельній розетці. У жодному випадку не змінюйте штепсельну вилку. Не застосовуйте перехідних штекерів для електроінструментів із захисним заземленням. Незмінені штепсельні вилки і відповідні штепсельні розетки знижують ризик ураження електрострумом.

б) Застосовуйте необхідні запобіжні заходи від ураження електричним струмом.

Уникайте контакту корпусу інструмента із заземленими поверхнями, такими як труби, опалення, холодильники.

с) Захищайте прилад від дощу та вологи. Проникнення води в електричний інструмент підвищує ризик ураження електрострумом.

д) Не допускається використовувати шнур не за призначенням, наприклад, для транспортування, підвішування електроінструменту або для витягування вилки зі штепсельної розетки. Захищайте шнур від впливу високих температур, мастил, гострих кромок або рухомих деталей приладу. Пошкоджений або закручений шнур підвищує ризик ураження електрострумом

е) Під час роботи на свіжому повітрі використовуйте відповідний подовжувач.

Використовуйте тільки такий подовжувач, який підходить для роботи на вулиці.

ф) Якщо неможливо уникнути використання електроприладу у вологому приміщенні, встановлюйте вимикач захисту від струмів пошкодження. Використання вимикача захисту від струмів пошкодження знижує ризик ураження.

3) Особиста безпека

а) Будьте уважними, слідкуйте за тим, що ви робите, та керуйтеся здоровим глуздом під час експлуатації електроінструмента. Не користуйтеся електроприладами якщо ви втомлені або якщо ви перебуваєте під впливом наркотиків, алкогольних напоїв або ліків. Короткострокова втрата концентрації уваги під час експлуатації електроінструмента може призвести до травмування.

б) Користуйтеся індивідуальними захисними засобами. Завжди надягайте засоби для захисту очей. Захисні засоби - такі як пилозахисні маски, рукавички, взуття на підошві, що не ковзає, каска або засоби захисту вух, які використовуються у відповідних умовах - зменшать небезпеку отримання пошкоджень.

с) Не допускайте ненавмисного вмикання електроінструменту. Забезпечте перебування вимикача в положенні «вимкнено» перед під'єднанням до мережі і (або) до акумуляторної батареї, а також під час підйому й перенесення електроінструмента. Якщо під час перенесення електроінструмента палець знаходиться на вимикачі або відбувається під'єднання до мережі (під'єднання до акумуляторної батареї) електроінструмента, у якого вимикач перебуває в положенні «ввімкнено», може статися нещасний випадок.

д) Прибирайте регульовальний інструмент і гайкові ключі до ввімкнення електроінструмента. Інструмент або ключ, який потрапив у обертові частини електроінструменту, може призвести до травм.

е) Не перевтомлюйтесь. Зберігайте правильну стійку і рівновагу тіла під час роботи. Це дозволяє краще контролювати електроінструмент у непередбачуваних ситуаціях.

ф) Вдягайте доречний робочий одяг. Не вдягайте широкий одяг та прикраси. Тримайте волосся, одяг та рукавиці якнайдалі від рухомих частин. Широкий одяг, ювелірні прикраси, розпушене волосся може потрапити до рухомих частин.

г) Якщо передбачено засоби для під'єднання до обладнання для відсмоктування та збору пилу, то забезпечте їх належне приєднання і експлуатацію. Збирання пилу може зменшити ризики, пов'язані з пилом.

4) Експлуатація та догляд за приладом

а) Не перевантажуйте електроінструмент. Використовуйте електроінструмент відповідного призначення для виконання необхідної вам роботи. Краще і безпечніше виконувати електроінструментом ту роботу, на яку він розрахований.

б) Не використовуйте електроінструмент, якщо його вимикач несправний (не вмикає або не вимикає). Будь-який електроінструмент, яким не можна керувати за допомогою вимикача, становить небезпеку і підлягає ремонту.

с) Від'єднайте вилку від джерела живлення і (або) акумуляторну батарею від електроінструмента перед виконанням будь-яких регулювань, зміни додаткового обладнання або розміщення на зберігання. Подібні заходи безпеки зменшують ризик випадкового запуску електричного інструмента.

д) Зберігайте непрацюючий електроінструмент в місці, недоступному для дітей, і не дозволяйте особам, які не знайомі з електричним інструментом або цією інструкцією, користуватися електроінструментом. Електроінструмент становить небезпеку в руках некваліфікованих користувачів.

е) Забезпечте технічне обслуговування електроінструмента. Перевірте, чи правильно з'єднані та закріплені рухомі частини електроінструмента, чи немає несправних деталей та інших невідповідностей, які можуть вплинути на роботу. У разі несправності відремонтуйте електроінструмент перед використанням. Часто нещасні випадки відбуваються через погане обслуговування електроінструменту.

ф) Зберігайте ріжучі інструменти нагостреними та в чистоті. Ріжучі інструменти з гострими краями, які обслуговуються належним чином, рідше заклинюють і ними легше керувати.

г) Використовуйте електроінструмент, аксесуари, робочі інструменти тощо відповідно до цієї інструкції з урахуванням умов і характеру виконуваної роботи. Використання електричного інструмента для виконання операцій, на які він не розрахований, може створити небезпечну ситуацію.

МОЖЛИВІ НЕСПРАВНОСТІ ТА МЕТОДИ ЇХ УСУНЕННЯ

НЕСПРАВНІСТЬ	МОЖЛИВА ПРИЧИНА	ДІЇ
Під час увімкнення електродвигун не працює	Несправний вимикач; Обрив кабелю живлення або монтажних проводів, несправність вилки шнура живлення; Відсутність контакту щіток з колектором; Знос / пошкодження щіток	Від'єднати апарат від мережі і звернутися до кваліфікованого фахівця
Виникнення кругового вогню на колекторі	Знос щіток / Поломка щіткотримача; Несправність в обмотці якоря	Від'єднати апарат від мережі і звернутися до кваліфікованого фахівця. Самостійно лагодити прилад категорично забороняється
Під час роботи з вентиляційних отворів з'являється дим або запах палаючої ізоляції	Несправність в обмотці електродвигунів; Несправність електричної частини інструмента	
Підвищений шум в редукторі	Знос / поломка зубчастих коліс або підшипників	
Під час увімкнення шпіндель не обертається	Поломка редуктора	

КРИТЕРІЇ ГРАНИЧНОГО СТАНУ

КРИТЕРІЇ ГРАНИЧНОГО СТАНУ	МОЖЛИВА ПРИЧИНА	ДІЇ
Тріщини на поверхнях несучих і корпусних деталей	Втомна деформація металу	В разі виявлення несправності необхідно від'єднати прилад від мережі і звернутися до кваліфікованого фахівця
Пошкодження дроту живлення або штепсельної вилки	Перевантаження або обрив	
Надмірне зношення або пошкодження двигуна і механізму редуктора або сукупність ознак	Втомна деформація металу	

ПЕРЕЛІК КРИТИЧНИХ ВІДМОВ:	ДІЇ:
Іскріння електромотора	Необхідно звернутися до кваліфікованого фахівця
Поява стороннього шуму	Необхідно звернутися до кваліфікованого фахівця
В разі виявлення перерахованих вище несправностей необхідно від'єднати прилад від мережі й звернутися до кваліфікованого фахівця.	

ІНШІ ФАКТОРИ РИЗИКУ

Навіть в разі використання електроінструмента відповідно до вказівок неможливо усунути всі залишкові чинники ризику. У зв'язку з конструкцією і дизайном електроінструменту можуть виникнути такі небезпеки:

- a)** Порушення здоров'я в результаті вібрації, якщо інструмент використовується протягом тривалого періоду часу або неналежним чином і в неналежному стані.
- b)** Травми і пошкодження майна через зламані аксесуари (робочого інструмента) внаслідок їх падіння.

⚠ Увага! Цей електроінструмент виробляє електромагнітне поле під час своєї роботи. Це поле може, за певних обставин, заважати активним чи пасивним медичним імплантам. Щоб знизити ризик серйозних або смертельних травм, ми рекомендуємо особам з медичними імплантатами проконсультуватися зі своїм лікарем і виробником медичних імплантатів перед використанням цього електроінструменту.

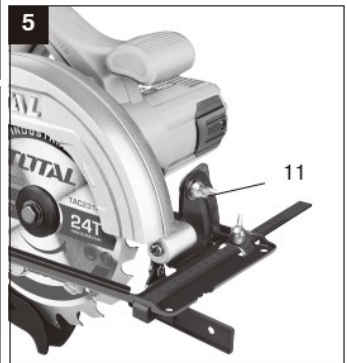
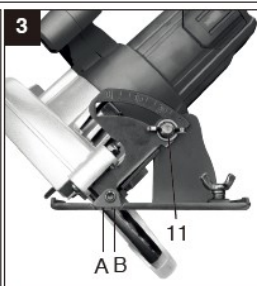
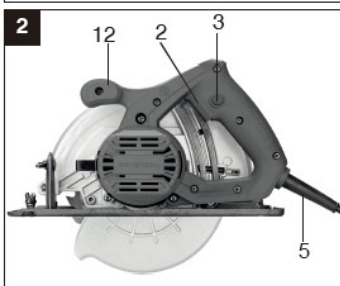
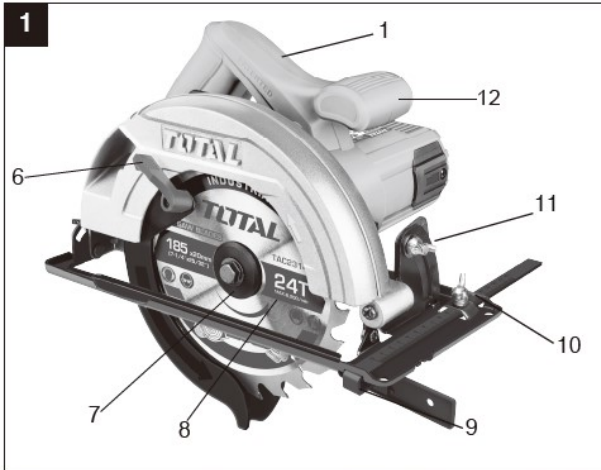
ДОДАТКОВЕ ПОПЕРЕДЖЕННЯ ПРО БЕЗПЕКУ

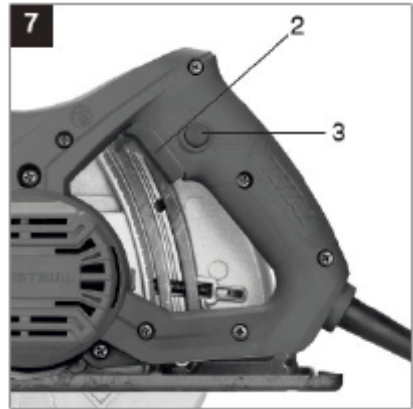
Попередження з техніки безпеки під час буріння

Тримайте електроінструмент за ізольовані поверхні захвату при виконання операцій, при яких різальний інструмент може стикатися з прихованою проводкою. Контакт ріжучого інструменту з дротом під напругою може призвести до того, що відкриті металеві частини електроінструменту виявляться під напругою, що може призвести до ураження оператора електричним струмом.

ДОДАТКОВІ ЗАХОДИ БЕЗПЕКИ

- Не виконуйте цими дисковими пилами такі роботи, як роботу шліфувальними дисками
- Не користуйтеся оснасткою та іншими допоміжними пристроями, які не призначені спеціально для цієї дискової пилки та не рекомендовані виробником
- Номінальна частота обертання диску вказана на ньому, не повинна бути меншою за частоту, вказану на дисковій пилці
- Максимальний діаметр та товщина оснастки повинна відповідати функціональним можливостям дискової пилки.
- Не застосовуйте пошкоджений диск. Перед кожним використанням оглядайте диски на предмет їхньої цілісності. Після падіння дискової пилки або диску здійснюйте огляд на наявність пошкоджень. Якщо сумніваєтеся у справності, встановіть новий диск.
- Застосовуйте засоби індивідуального захисту. Залежно від роботи використовуйте захисний лицьовий щиток або захисні окуляри. По мірі необхідності користуйтеся пилозахисною маскою, засобами захисту органів слуху, рукавичками та захисним фартухом, здатним затримувати дрібні абразивні частинки та частинки оброблюваного матеріалу. Засоби захисту повинні бути здатні затримувати частки, що розлітаються, що утворюються при виробництві різних робіт.
- Не допускайте сторонніх осіб безпосередньо близько до робочої зони. Розташуйте кабель живлення на відстані від оснастки, що обертається.
- Ніколи не кладіть дискову пилку до зупинки оснастки. Диск, що обертається, може зачепитися за поверхню, і ви не утримаєте пилу в руках.
- Не вмикайте дискову пилку під час її перенесення
- Регулярно очищайте вентиляційні отвори дискової пилки. Вентилятор електродвигуна затягує пил усередину корпусу, надмірне скупчення пилу може привести до небезпеки ураження електричним струмом або поломки інструменту.
- Не працюйте дисковою пилою поруч із займистими матеріалами. Вони можуть спалахнути від іскор, що виникають при роботі двигуна.





ТЕХНІЧНІ ХАРАКТЕРИСТИКИ

Артикул	TS11218576
Споживана потужність:	1200Вт
Параметри мережі живлення:	220-240В~50/60Гц
Частота холостого ходу:	5000 об/хв
Макс. глибина різку при 45°:	45 мм
Макс. глибина різку при 90°:	65 мм
Зовнішній діаметр пильного диска:	185 мм
Клас ізоляції:	II/□

• Зовнішній вигляд, характеристики та комплектація можуть бути змінені без повідомлення кінцевого споживача

ОПИС

1. Ручка
2. Кнопка УВІМК/ВИМК
3. Кнопка блокування вимикача
4. Фіксатор глибини пропилу
5. Кабель мережевий
6. Важель рухомого кожуха
7. Фланець
8. Пиляльний диск
9. Паралельна напрямна
10. Стопорний гвинт для паралельного упору
11. Стопорний гвинт для регулювання кута пиляння
12. Додаткова рукоятка

Будь ласка, уважно прочитайте ці інструкції та зверніть особливу увагу на правила техніки безпеки. Зберігайте інструкції разом із циркулярною пилкою

Акcesуари:

1. 1 шт. Паралельна напрямна
2. 1 шт. Гайковий ключ
3. 1шт. Пильний диск

ЗАСТОСУВАННЯ

Ручна циркулярна пилка призначена для розпилювання прямих пропилів у деревині, у матеріалах, схожих на дерево, та у пластмасах.

РОБОТА З ДИСКОВОЮ ПИЛОЮ

- Завжди міцно тримайте циркулярну пилку
- Нижній захисний кожух автоматично відсувається заготовкою.
- Ніколи не застосовуйте сили! Просувajte циркулярну пилку м'яко та неухильно
- Відрізаний шматок повинен бути праворуч від циркулярної пилки таким чином, щоб широка частина опорної плити спиралася на всю її поверхню.
- При розпилюванні по зазначеній лінії спрямовуйте циркулярну пилку вздовж відповідної канавки.
- Перед розпилюванням надійно закріпіть невеликі шматочки дерева. Ніколи не тримайте їх у руках.
- Завжди дотримуйтесь правил техніки безпеки! Одягніть захисні окуляри!
- Не використовуйте дефектні пиляльні диски або леза з тріщинами чи дефектами
- Не використовуйте фланці або фланцеві гайки з отвором, який більший або менший за отвори використовуваного пильного диска.
- Не намагайтеся зупинити пиляльний диск рукою або натискаючи на бічну частину леза.
- Нижній кожух не повинен заклинюватися і повинен повернутись у вихідне положення після завершення роботи
- Перед підключенням циркулярної пилки переконайтеся, що нижній кожух працює належним чином
- Перед кожним використанням завжди перевіряйте, що запобіжні пристрої- нижній кожух, фланці та регулювальні пристрої функціонують належним чином, а також правильно відрегульовані та закріплені.
- Нижній кожух не повинен заклинюватися в кожусі при розпилюванні.

ПАРАЛЕЛЬНІ РОЗРІЗИ(мал.3)

ВАЖЛИВО! Одягніть навушники та захисні окуляри

1. Послабте стопорний гвинт 11
2. Для пропилів під кутом 90° відрегулюйте паралельну напрямну 9 використовуючи шкалу на канавці А, для пропилів під кутом 45° відрегулюйте паралельну напрямну 9 використовуючи шкалу на канавці В. Дотримуйтесь ширини пильного диску
3. Затягніть стопорний гвинт

ВАЖЛИВО! Спочатку зробіть пробний розріз

Регулювання глибини різання (мал.4)

1. Відпустіть фіксуєчий важіль 4
2. Поверніть вниз
3. Налаштуйте глибину різання за допомогою шкали. Зуби пили повинні виступати близько 2 мм із деревини.
4. Опустіть фіксуєчий важіль вниз

РЕГУЛЮВАННЯ КУТА РІЗАННЯ(мал.5)

1. Послабте стопорний гвинт 11
2. Налаштуйте кут різання на бажаний кут від 0 до 45°
3. Затягніть стопорний гвинт 11

ЗАМІНА ПИЛЬНОГО ДИСКУ (мал.6)

ВАЖЛИВО! Вийміть вилку з розетки, перш ніж вносити будь-які зміни до циркулярної пилки!

1. Відкрийте нижній кожух 6 та утримуйте
2. Натисніть кнопку блокування
3. Відкрутіть гвинт
4. Зніміть фланець 7 та пиляльний диск, опустивши його вниз та назовні
5. Очистіть фланець і вставте новий диск. Зверніть увагу на напрямок обертання (див. стрілку на захисному ковпаку)
6. Затягніть гвинт і перевірте концентричність

УВІМКНЕННЯ

Перед натисканням на вимикач переконайтеся, що пильний диск правильно встановлений, що рухомі частини працюють плавно і що затисні гвинти затягнуті.

УВІМКНЕННЯ І ВИМКНЕННЯ(мал.7)

Щоб увімкнути: Натисніть кнопку вимкнення блокування 2 та перемикач 3 одночасно

Щоб вимкнути: Відпустіть кнопку вимкнення блокування та перемикач

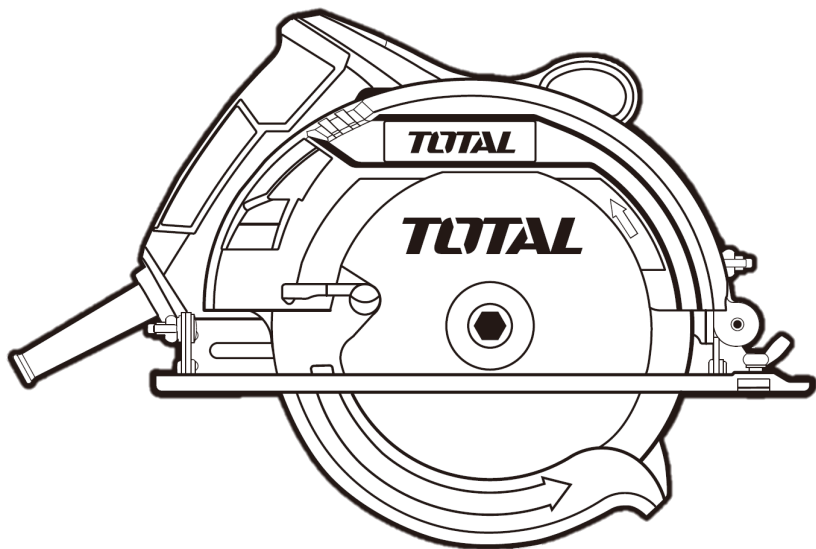
ТЕХНІЧНЕ ОБСЛУГОВУВАННЯ

- Вентиляційні отвори для охолодження на корпусі двигуна завжди повинні бути чистими та безперешкодними. Регулярно видавайте пил і бруд
- Зверніться до спеціалізованої майстерні, щоб перевірити вугільні щітки на випадок надмірного іскроутворення
- Зношені вугільні щітки підлягають заміні тільки у спеціалізованій майстерні
- Постійно тримайте машину в чистоті
- Ніколи не використовуйте будь-які їдкі речовини для очищення пластикових деталей

TOTAL

One-Stop Tools Station

TOTAL



ЦИРКУЛЯРНА ПИЛА

TOTAL TOOLS CO., LIMITED
ВИРОБЛЕНО В КНР

1200 Вт