

ergo

РОБОТ - ПИЛОСОС
ІНСТРУКЦІЯ З ЕКСПЛУАТАЦІЇ

RVC-10



ЗМІСТ

Інструкція з техніки безпеки	03
Список аксесуарів	05
Технічні характеристики	06
Опис пристрою	06
Компоненти пристрою	07
Пульт дистанційного керування	09
Експлуатація приладу	09
Заходи безпеки	09
Коротка інструкція з експлуатації	11
Режими прибирання	14
Резервуар для води та вологе прибирання	15
Завантаження застосунку	17
Ремонт та технічне обслуговування	18
Чищення контейнера для пилу та «HEPA» фільтру	18
Чищення резервуара для води та тримача для вологого прибирання	19
Чищення бічних щіток	20
Чищення ведучих колес	20
Чищення турбощітки	20
Чищення інших деталей	21
Усунення несправностей	22
Утилізація	23
Інформація про виробника	24

ІНСТРУКЦІЯ З ТЕХНІКИ БЕЗПЕКИ

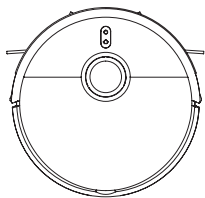
- Приладом можуть користуватися діти віком від 8 років і старше й особи зі зниженими фізичними, сенсорними чи розумовими можливостями або без досвіду та знань під наглядом чи згідно з інструкцією щодо безпечного використання приладу за умови, що вони усвідомлюють пов'язані з цим небезпеки. Діти не повинні гратися з приладом.
- Прибирання та користувацьке технічне обслуговування не повинне виконуватися дітьми без нагляду.
- Прилад слід використовувати лише з блоком живлення, що постачається разом із приладом.
- Якщо адаптер пошкоджений, замість нього у виробника або у відділі обслуговування слід придбати спеціальний шнур або комплект.
- Миючий робот-пилосос призначений лише для чищення підлоги в домашніх умовах. Не використовуйте його зовні, як-от на відкритих балконах, або на поверхні, що не є підлогою (наприклад, на дивані), а також у комерційних або промислових приміщеннях.
- Не використовуйте миючий робот-пилосос на піднятих над рівнем підлоги ділянках, які не захищено стінками, наприклад на верхніх поверххах приміщень, відкритих балконах або меблях.
- Не використовуйте миючий робот-пилосос при температурі навколишнього середовища вище 40 °C або нижче 0 °C, а також якщо на підлозі розлита рідину або липку речовину. Температура заряджання: 0–35 °C.
- Перед використанням підготуйте кімнату й установіть інструкції для постійного догляду.
- Замінювати батареї цього приладу повинен лише спеціаліст.
- Перед використанням миючого робота-пилососа приберіть усі кабелі з підлоги, щоб він не тягнув їх під час роботи.
- Приберіть із підлоги крихкі та незакріплені предмети, як-от вази або поліетиленові пакети, щоб уникнути пошкоджень унаслідок зіткнення миючого робота-пилососа з ними.
- Не ставте й не садіть на рухомого чи нерухомого миючого робота-пилососа дітей, домашніх тварин або будь-які предмети.
- Не використовуйте миючий робот-пилосос для чищення килимів темних кольорів, оскільки темні килими неможливо очистити належним чином.
- Не використовуйте миючий робот-пилосос для прибирання будь-яких твердих або гострих предметів, як-от будівельних матеріалів, скла або цвяхів.
- Тримайте миючий робот-пилосос подалі від рідин. Перед установкою відсіку для пилу переконайтеся, що він повністю сухий.
- Не перевертайте миючий робот-пилосос догори дном.

- Не перевертайте миючий робот-пилосос догори дном.
- Зберігайте інструменти для чищення щітки в недоступному для дітей місці.
- Не допускайте потрапляння волосся та країв вільного одягу в отвори та рухомі частини. Не торкайтеся їх пальцями й іншими частинами тіла.
- Не використовуйте миючий робот-пилосос для прибирання будь-яких легкозаймистих речовин.
- За нормальних умов використання між антеною цього обладнання та тілом користувача має зберігатися відстань не менше 20 см.
- Використовуйте цей пристрій лише згідно з посібником користувача або коротким посібником. Користувачі несуть відповідальність за будь-які втрати або пошкодження, які можуть виникнути внаслідок неправильного використання цього виробу.

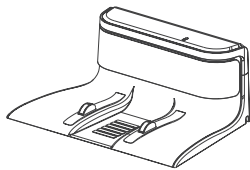
Батарея та заряджання

- Не використовуйте сторонню батарею, адаптер живлення або док-станцію для заряджання.
- Не протирайте будь-які частини миючого робота-пилососа мокрою тканиною або іншою рідиною.
- Не намагайтеся самостійно розбирати, ремонтувати чи модифікувати батарею або док-станцію.
- Не розміщуйте док-станцію для заряджання поблизу джерела тепла, наприклад біля радіатора.
- Утилізуйте старі батареї належним чином. Перед утилізацією миючого робота-пилососа відключіть його від електромережі, витягніть батарею та утилізуйте її екологічно безпечним способом.
- Перед транспортуванням переконайтеся, що миючий робот-пилосос вимкнута і, за можливості, зберігайте його в оригінальній упаковці.
- Якщо миючий робот-пилосос не використовувався протягом тривалого часу, повністю зарядіть його, а потім вимкніть і зберігайте в сухому прохолодному місці.
- Заряджайте миючий робот-пилосос принаймні раз на місяць, щоб запобігти пошкодженню батареї.

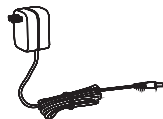
СПИСОК АКЕСУАРІВ



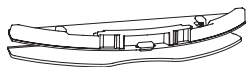
Робот-пилосос



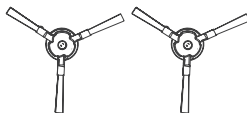
Зарядна база



Адаптер живлення



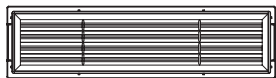
Насадка для волого прибирання



Бічні щітки



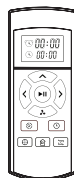
Інструкція з експлуатації



HEPA
фільтр



Щітка для
чищення

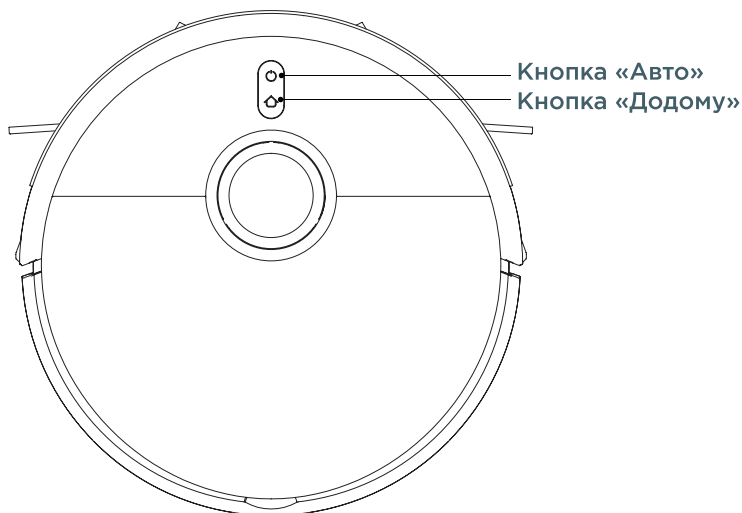


Пульт дистанційного керування

ТЕХНІЧНІ ХАРАКТЕРИСТИКИ

- Напруга живлення: 220 - 240 В ~
- Частота мережі: 50/60 Гц
- Батарея Li-ion: DC 14.4 В, номінальна 2900 мАг (3200 мАг макс.)
- Потужність: 40 Вт
- Вихідадаптера: 19 В /0.6 А
- Підтримка бездротової мережі: Wi-Fi: 2,4 ГГц
- Навігація: LDS+Gyro
- Потужність всмоктування: Еко режим $\geq 0,5$ кПа; Автоматичний $\geq 0,8$ кПа; Макс $\geq 1,8$ кПа; Точковий: $4,0 \pm 10\%$ кПа
- Час очищення: до 120 хв
- Час зарядки: до 7 годин
- Рівень шуму: < 65 дБ
- Фільтр HEPA: H12
- Ємність контейнера для пилу: 0,5 л
- Ємність бака для води: 0,2 л
- Розмір: 335x335x95 мм
- Вага: 2.9 кг
- Клас захисту від ураження електричним струмом: II
- Колір корпусу відповідає кольору пристрою що зображений на упаковці
- Матеріал корпусу: пластик

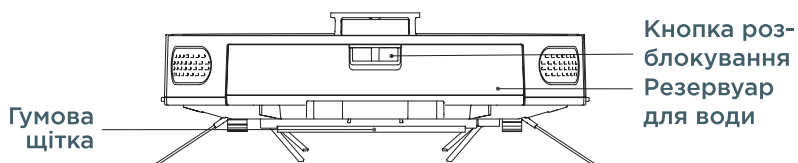
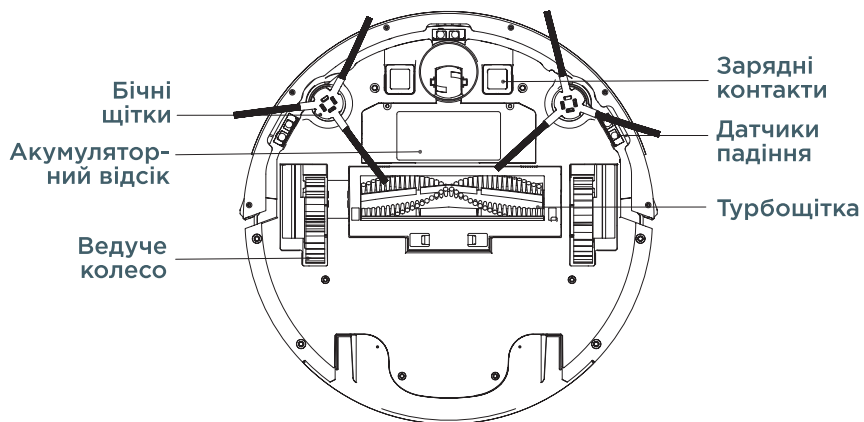
ОПИС ПРИСТРОЮ

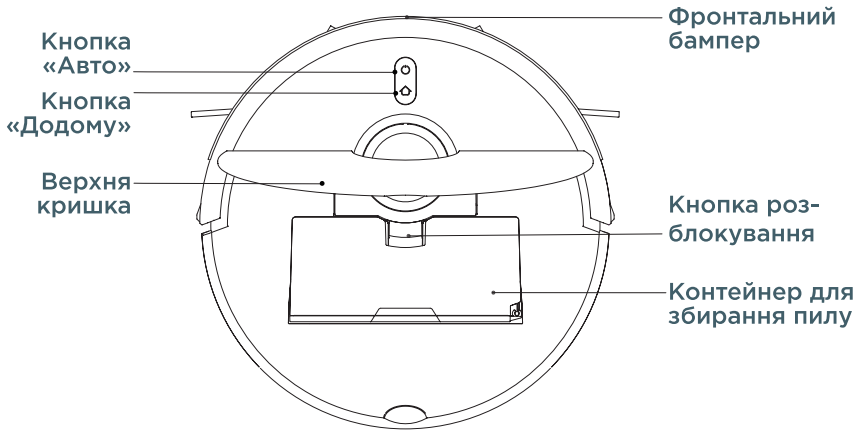


Кнопка	Статус	Операція	Опис функції
Кнопка «Авто»	Вимкнено	Тривале натискання протягом 3 секунд	Увімкнення робота-пилососа
	Увімкнено	Натисніть один раз	Початок роботи/зупинка
		Тривале натискання протягом 3 секунд	Перехід у стан очікування
		Тривале натискання протягом 5 секунд	Вимкнення робота-пилососа
Кнопка «Додому»	Увімкнено	Натисніть один раз	Повернення на док-станцію для заряджання

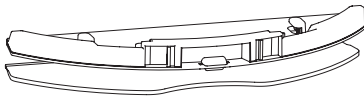
Світловий індикатор живлення	Зелений	Доступна ємність акумулятора $\geq 10\%$
	Оранжевий	Доступна ємність акумулятора $< 10\%$
	Червоний	Збій або відхилення від норми

КОМПОНЕНТИ ПРИСТРОЮ

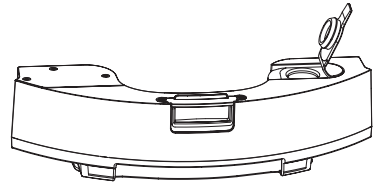




Насадка для вологого прибирання

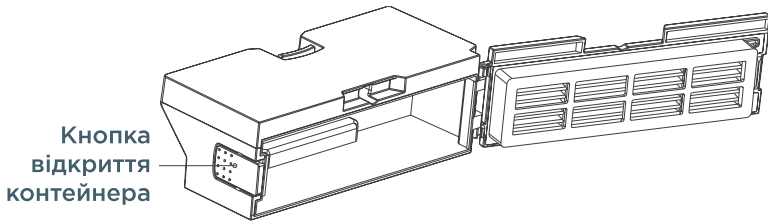


Резервуар для води

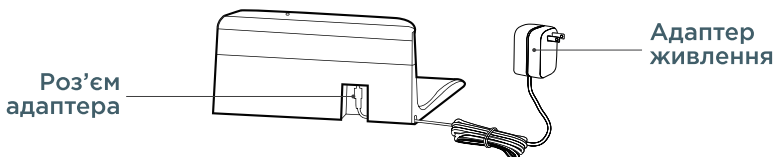


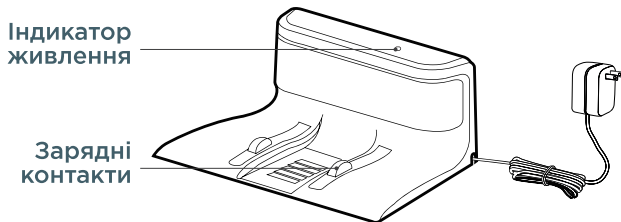
ПРИМІТКА: Перетинання перешкод та здатність підніматися можуть бути ускладнені при заповненому резервуарі для води.

Контейнер для збирання пилу

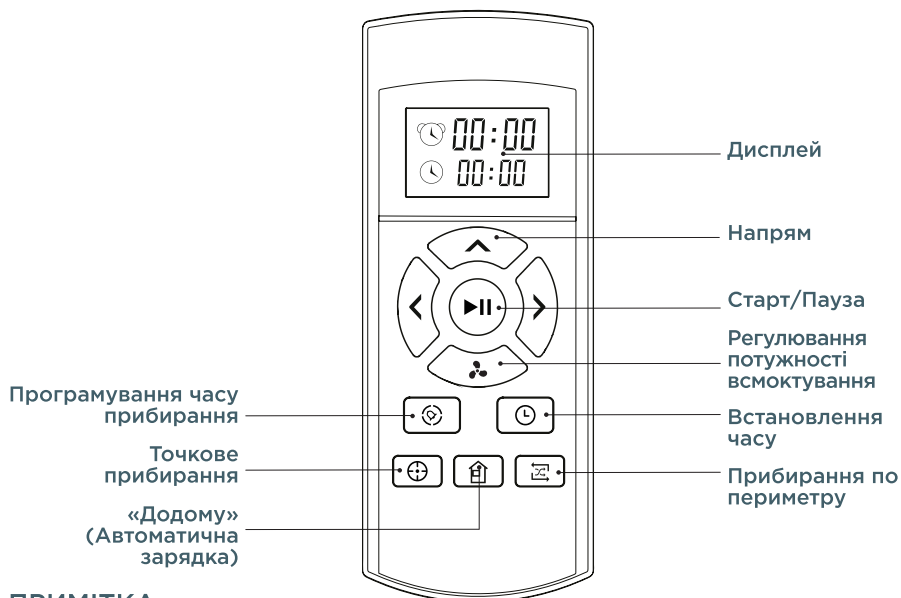


Зарядна база





ПУЛЬТ ДИСТАНЦІЙНОГО КЕРУВАННЯ



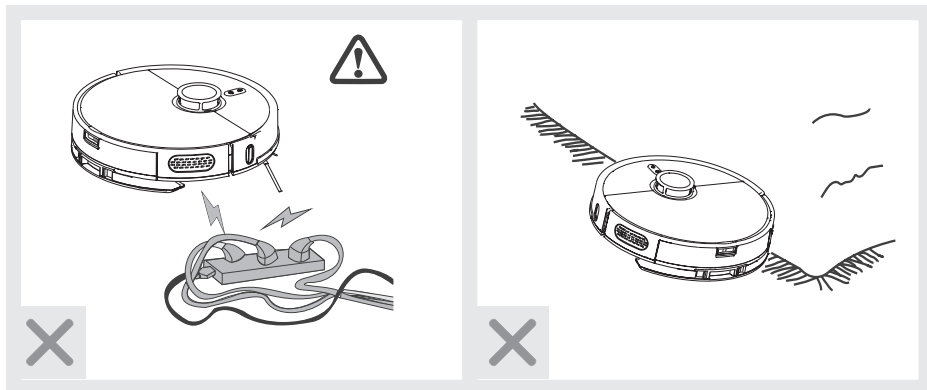
ПРИМІТКА:

Кнопки «**<**», «**^**», «**>**» не можна використовувати під час циклу прибирання.

ЕКСПЛУАТАЦІЯ ПРИБАДУ

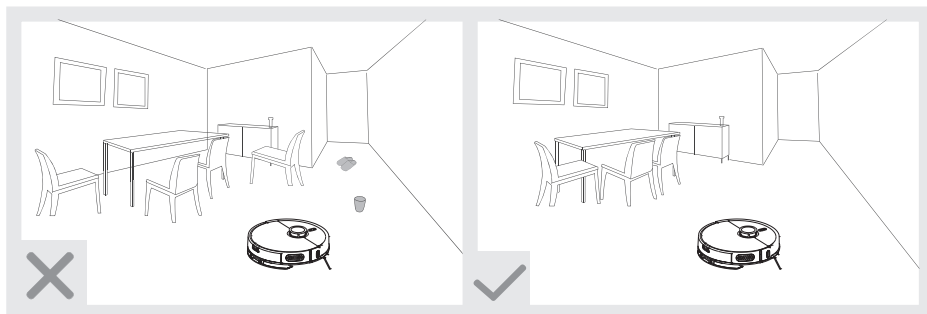
ЗАХОДИ БЕЗПЕКИ

Домашнє середовище може бути складним, і іноді робот-пилосос може пропустити деякі ділянки під час прибирання. Для досягнення кращих результатів, рекомендується використовувати його щодня. Перед початком прибирання, рекомендується усунути зайві перешкоди для робота-пилососа. Це допоможе забезпечити більш ефективне очищення і забезпечить чистоту у вашій оселі.

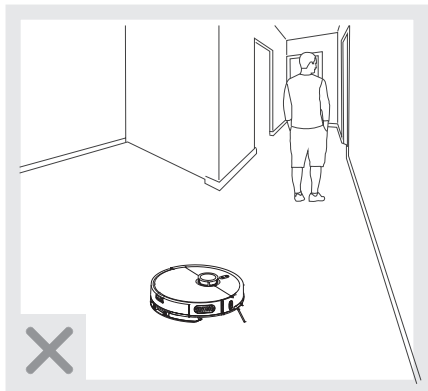


Перед використанням пристрою приберіть із підлоги кабелі та інші предмети, які можуть заплутатися в щітках або колесах пилососа.

Будь ласка, згорніть китиці килима та використовуйте робота на килимах з коротким ворсом. Не використовуйте насадку для вологого прибирання на килимах.



Для того щоб уникнути застрягання під час прибирання, рекомендується уважно розставити меблі, такі як столи та стільці, у вашому домі. Це допоможе уникнути перешкод та забезпечить якісне виконання роботи пристрою. Пам'ятайте про це при організації простору для оптимального функціонування робота-пилососа.



Уникаючи стояння на вузьких місцях, таких як коридори чи пороги дверей, ви попередите можливість пропуску прибирання. Рекомендується уникати розміщення робота-пилососа на таких областях для забезпечення ефективного та повного очищення приміщень.

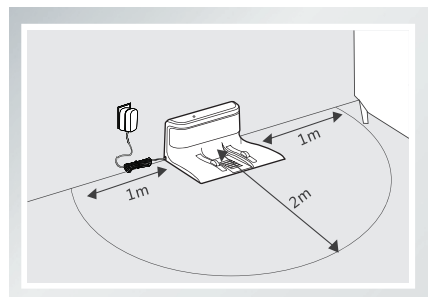
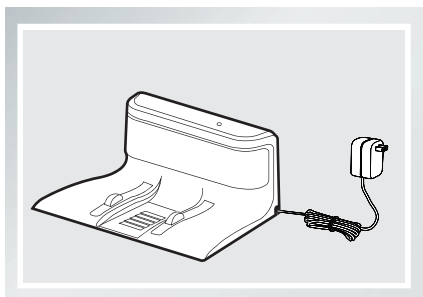


Уникайте перебування під сходами, коли робот прибирає в їхній області, щоб у разі випадкового випадіння робота або інших предметів забезпечити безпеку. Забезпечте достатній простір та уникайте можливих непорозумінь та неприємностей під час роботи пристрою.

КОРОТКА ІНСТРУКЦІЯ З ЕКСПЛУАТАЦІЇ

1. Підготовка до заряджання:

- Підключіть адаптер живлення до зарядної бази.
- Притисніть зарядну базу до стіни.
- Впевніться, що в межах 2,0 м спереду та 1,0 м зліва і справа від зарядної бази немає перешкод.
- Уникаючи прямих сонячних променів та об'єктів, які можуть відбивати світло, забезпечте оптимальні умови для заряджання.
- Підключіть адаптер живлення до електромережі.

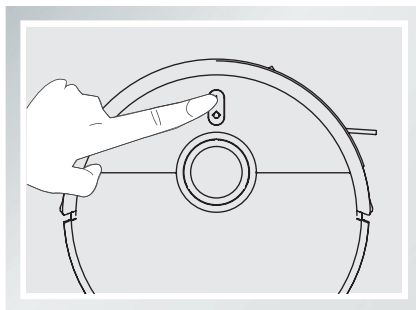


ПРИМІТКА:

- Після підключення зарядної бази до адаптера живлення засвітиться індикатор у верхній частині зарядної бази.

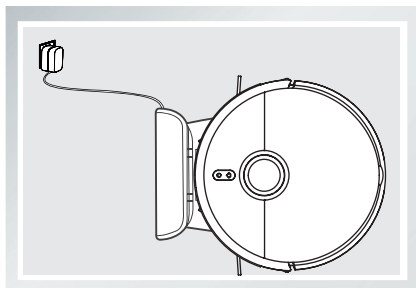
2. Увімкнення/вимкнення робота-пилососа:

- Увімкнення: Натисніть і утримуйте кнопку «Авто» протягом 3 секунд, коли робот перебуває у вимкненому стані.
- Стан очікування: Натисніть і утримуйте кнопку «Авто» протягом 3 секунд, коли робот увімкнено.
- Вимкнення: Натисніть і утримуйте кнопку «Авто» протягом 5 секунд, коли робот перебуває у увімкненому стані.
- Після завершення роботи рекомендується не вимикати прилад, а залишати на зарядній базі до повної зарядки для підготовки до наступного завдання. Якщо пристрій не використовується протягом більше 10 хвилин, він автоматично перейде в режим очікування. Перед наступним використанням коротко натисніть кнопку «Авто», щоб розбудити його.



3. Заряджання робота-пилососа:

- Коли робот виявляє низький рівень заряду батареї, він автоматично шукає зарядну базу для підзарядки.
- У режимі очікування натисніть кнопку «Додому» на самому пристрої або на пульті дистанційного керування, і він розпочне пошук зарядної бази для підзарядки.
- Будь ласка, перед першим використанням заряджайте робота протягом 6 годин.

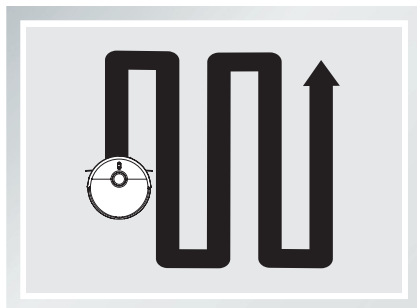
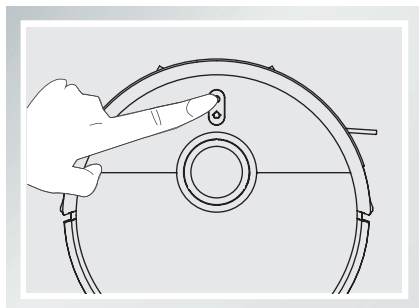


ПРИМІТКА:

- Переконайтеся, що зарядні контакти на роботі та зарядній базі є чистими під час щоденного використання, оскільки бруд може вплинути на процес заряджання.
- Щоденно розміщуючи робота на зарядній базі, переконайтеся, що зарядна база підключена до джерела живлення (робот увімкнеться автоматично, коли поставите його на зарядну базу).
- Якщо робот не використовувався тривалий час, повністю зарядіть його. Натисніть і утримуйте кнопку «Авто» протягом 5 секунд, щоб вимкнути його, та зберігайте в сухому місці.

4. Початок прибирання:

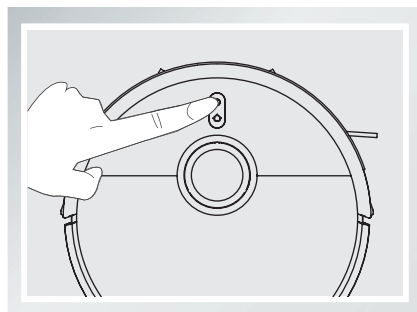
- Коли робот-пилосос перебуває в режимі очікування, натисніть кнопку «Авто» на приладі, і робот почне прибирання.



- Перш ніж приступити до прибирання, впевніться, що кнопка «Авто» на роботі світить зеленим світлом. Якщо робот перебуває в режимі сну, коротко натисніть кнопку «Авто», щоб розбудити його.
- Якщо вам потрібно вибрати інші режими, скористайтеся пультом дистанційного керування або застосунком.
- Робот автономно планує свій маршрут під час прибирання. Якщо ви переміщуєте його вручну або керуєте через додаток (за винятком паузи), робот перепланує маршрут, і зона прибирання може бути оброблена знову. Для оптимальної ефективності утримуйтеся від випадкового втручання в роботу.
- Якщо ви піднімете робота, він сповістить вас сигналом про зупинку прибирання, і вам доведеться натискати кнопку «Авто», щоб відновити роботу.

5. Пауза:

- Під час роботи, якщо ви натиснете кнопку «Авто» на роботі, він призупинить виконання завдання.



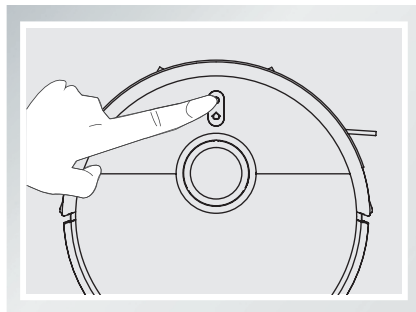
ПРИМІТКА:

- Якщо робот припинить роботу на більше ніж 10 хвилин, він автоматично перейде в режим очікування. Щоб відновити його роботу, коротко натисніть кнопку «Авто» на роботі, щоб розбудити його.
- Після прокидання робот перепланує свій маршрут по всій зоні прибирання. Якщо робот виходить з режиму очікування та розпочинає новий цикл прибирання, ця очищена ділянка вважається частиною нового робочого циклу.

6. Режим очікування:

Робот переходить в режим очікування у випадку:

- Натискання та утримання кнопки «Авто» протягом 3 секунд.
- Якщо робот протягом 10 хвилин не виконує жодних дій, він автоматично перейде в режим очікування.

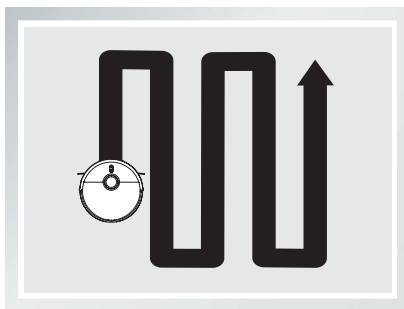


РЕЖИМИ ПРИБИРАННЯ

Щоб адаптуватися до різних поверхонь та забезпечити високу якість прибирання, цей виріб пропонує різноманітні режими роботи. Ви можете вибирати їх за допомогою пульта дистанційного керування або застосунку.

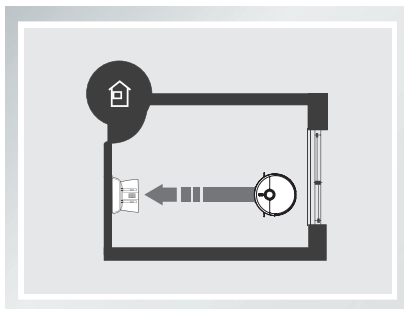
1. Режим автоматичного прибирання:

- Найчастіше використовується для повсякденного прибирання. Робот автоматично визначає траєкторію руху та прибирає за зигзагоподібним малюнком. Під час прибирання він інтелектуально виявляє пропущені ділянки та очищає місця забруднення, роблячи прибирання більш ефективним.
- Робот автономно планує маршрут прибирання під час робочого циклу. Якщо ви переміщуєте його вручну або за допомогою пульта дистанційного керування, він автоматично прокладе новий маршрут і може повторно очистити вже прибрані ділянки. Для забезпечення ефективності роботи утримуйтеся від випадкового переміщення пристрою вручну. Якщо робот підняти, він надасть сигнал тривоги і припинить прибирання; для відновлення процесу прибирання натисніть кнопку «Авто».



2. Режим автоматичної зарядки:

- Коли батарея розряджається під час робочого циклу прибирання, робот автоматично активує функцію «Автоматична зарядка». Він самостійно знаходить та повертається на зарядну базу для підзарядки.

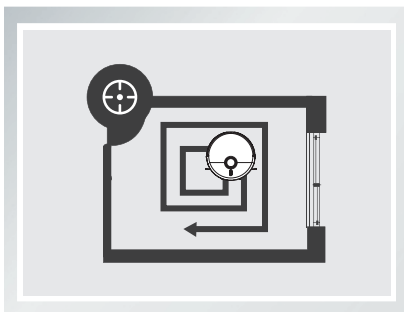


ПРИМІТКА:

- Ви також можете активувати автоматичну зарядку, натиславши на відповідну кнопку на пульті дистанційного керування.

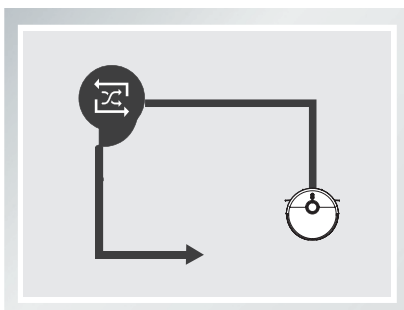
3. Режим точкового прибирання:

- Робот прокладає квадратний маршрут для ефективного прибирання конкретної ділянки з високою концентрацією пилу та сміття, використовуючи збільшену потужність всмоктування.



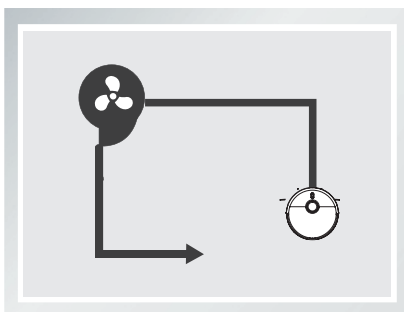
4. Режим прибирання по периметру:

- Робот буде прибирати вздовж стін та кутів, зосереджуючись на очищенні зовнішнього периметру приміщення.



5. Регулювання потужності всмоктування:

- Можливість змінювати силу всмоктування відповідно до різних вимог прибирання. Натискайте відповідну кнопку на пульті дистанційного керування, щоб перемикати між різними рівнями всмоктування.



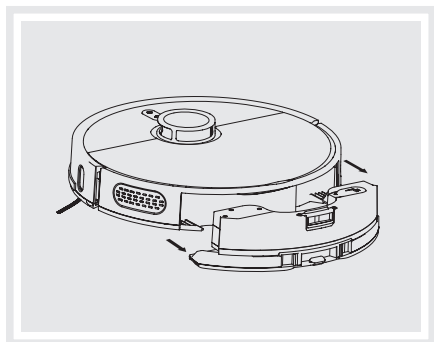
РЕЗЕРВУАР ДЛЯ ВОДИ ТА ВОЛОГЕ ПРИБИРАННЯ

Робот оснащений резервуаром для води та тримачем для вологого прибирання. Щоб скористатися вологим прибиранням, заповніть резервуар водою та встановіть тримач. За допомогою додатку ви можете вибрати опцію лише для вологого прибирання або використовувати пилосос та миття одночасно.

ПРИМІТКА:

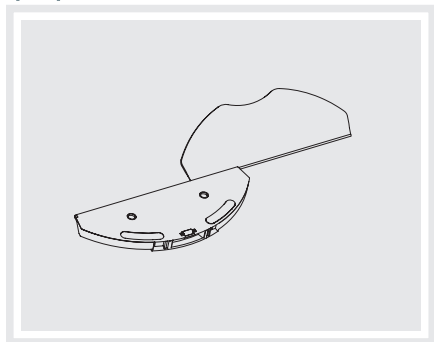
- Не використовуйте насадку для вологого прибирання на килимових покриттях.
- Під час прибирання слід звертати увагу на рівень води в резервуарі.
- Регулярно доливайте воду та очищуйте накладну ганчірку з мікрофібри.
- Для додавання води від'єднайте резервуар від робота-пилососа.
- Під час заряджання обов'язково зніміть резервуар для води та насадку для вологого прибирання.

1. Від'єднайте резервуар для води та насадку для вологого прибирання.



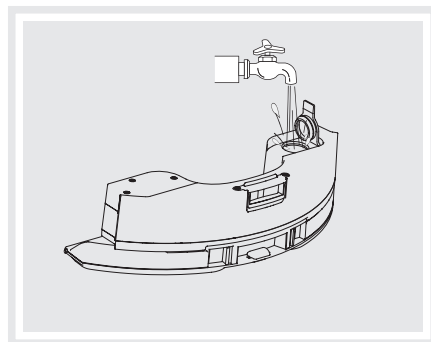
Натисніть кнопку та посуньте її назад, щоб від'єднати резервуар для води

3. Зафіксуйте ганчірку з мікрофібри на насадці.



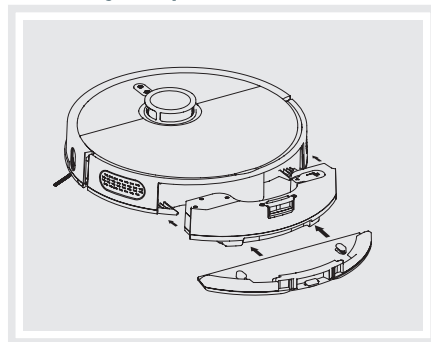
Зафіксуйте ганчурку, рівно по формі країв поверхні насадки.

2. Наповніть резервуар чистою водою.



Відкрийте резервуар для води, наповніть його водою і щільно закрийте кришку.

4. Приєднайте резервуар та насадку до робота.



Посуньте вперед, по пазу до клацання та приєднайте насадку.

ЗАВАНТАЖЕННЯ ЗАСТОСУНКУ

Роботом можна керувати за допомогою застосунку **«Tuya Smart»**. Знайдіть в магазині додатків застосунок за назвою або відскануйте QR-код нижче, щоб завантажити програму на свій пристрій iOS або Android.

Будь ласка, ознайомтеся з наступними кроками для підключення робота до вашого пристрою через застосунок:

- Зареєструйте обліковий запис і дозвольте застосунку визначати ваше місцезнаходження під час використання.
- Увімкніть робота і переведіть його в режим очікування.
- Натискайте і утримуйте кнопки «Авто» і «Додому» на роботі до того моменту, поки не почуєте голосове оголошення «Розпочато сполучення з Wi-Fi». Це дозволяє роботу вступити в режим сполучення з вашим пристроєм через мережу Wi-Fi.
- Дотримуйтеся інструкцій у застосунку, щоб закінчити сполучення



iOS APP



Android APP

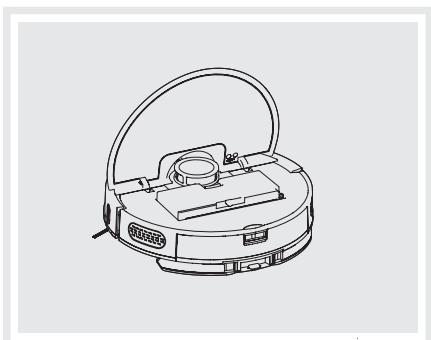
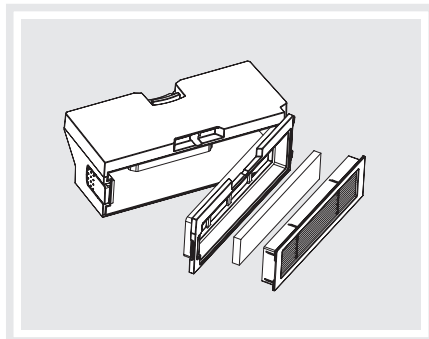
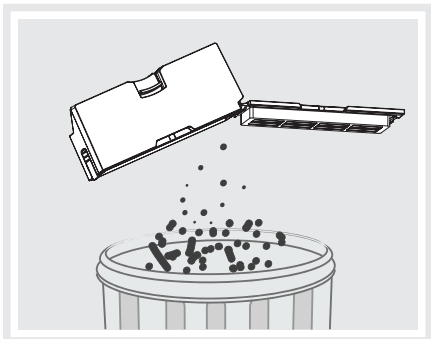
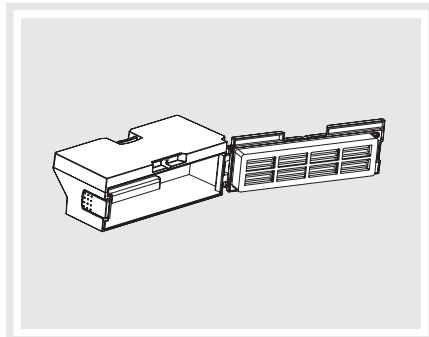
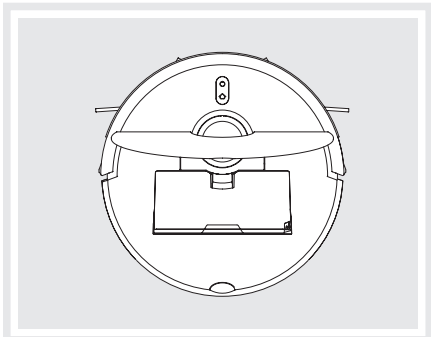
ПРИМІТКА:

Системні вимоги програми: iOS версії 10.0 або вище, Android версії 5.0 або вище.

Робот не підтримує мережу Wi-Fi 5 ГГц. Переключіться спочатку на мережу Wi-Fi 2,4 ГГц, якщо ваша поточна мережа працює на 5 ГГц.

РЕМОНТ ТА ТЕХНІЧНЕ ОБСЛУГОВУВАННЯ ЧИЩЕННЯ КОНТЕЙНЕРА ДЛЯ ПИЛУ ТА «НЕРА» ФІЛЬТРУ

Під час чищення робота або його складових частин спочатку вимкніть його, і переконайтеся, що робот не знаходиться в режимі заряджання.

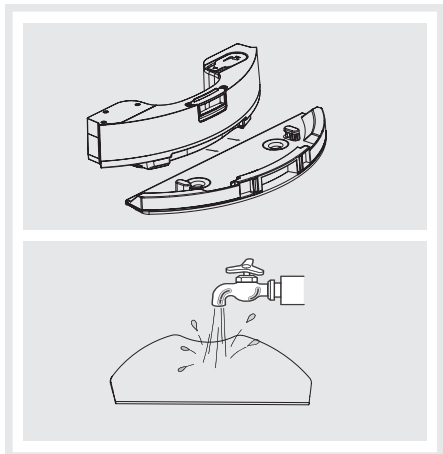


Відкрийте верхню кришку приладу, вийміть контейнер для сміття, висипте вміст і ретельно очистіть контейнер для пилу. Вийміть «НЕРА» фільтр, злегка промокніть бруд всередині фільтра водою та промийте його під помірним напором води. Якщо фільтр сильно забруднений, можна використовувати сильніший напір води.

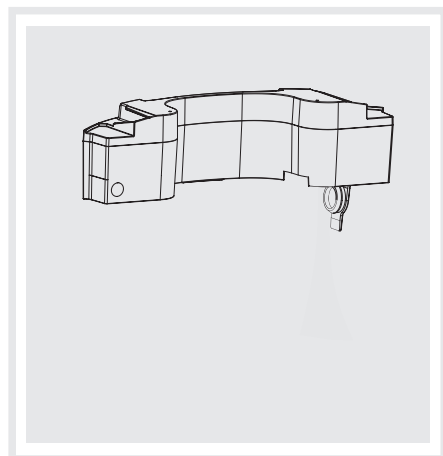
Для зручності обслуговування, використовуйте щітку для чищення. Після того, як фільтр стане візуально чистим, розмістіть його на протвірюваному місці для просушування.

ЧИЩЕННЯ РЕЗЕРВУАРА ДЛЯ ВОДИ ТА ТРИМАЧА ДЛЯ ВОЛОГОГО ПРИБИРАННЯ

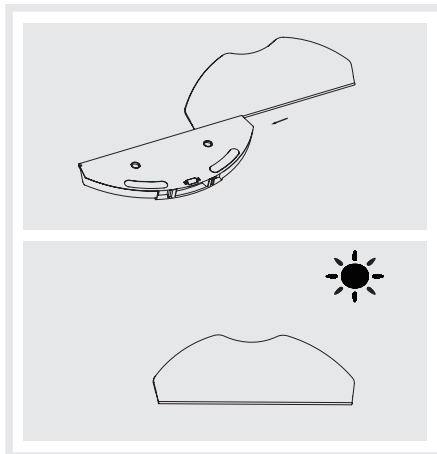
Після кожного використання, від'єднайте насадку для вологого прибирання від резервуара для води. Ретельно промийте окремо насадку та ганчірку під проточною водою.



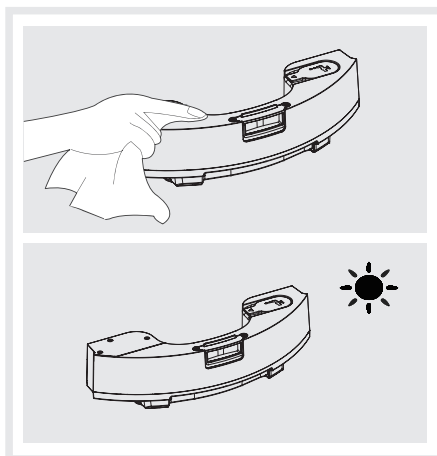
Перед чисткою резервуара, необхідно злити воду, що залишилася.



Зафіксуйте ганчірку на насадці та висушіть їх на повітрі перед повторним встановленням.

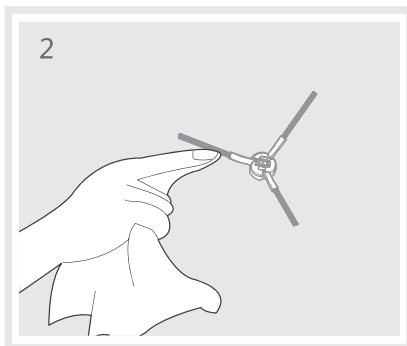
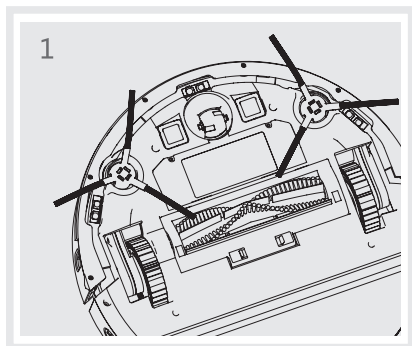


Протріть резервуар і висушіть його на повітрі перед повторним встановленням.



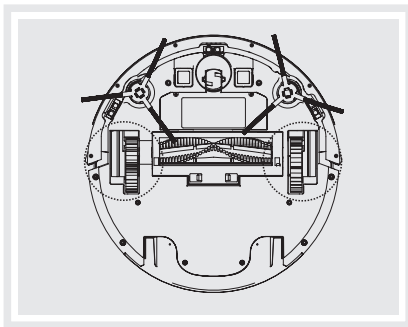
ЧИЩЕННЯ БІЧНИХ ЩІТОК

Будь ласка, вимкніть прилад та зніміть бічні щітки. Видаліть з них сторонні предмети, такі як волосся та інші забруднення. Протріть щітки чистою тканиною.



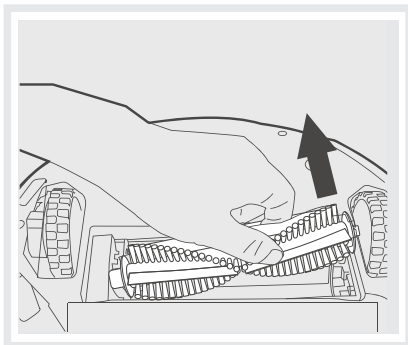
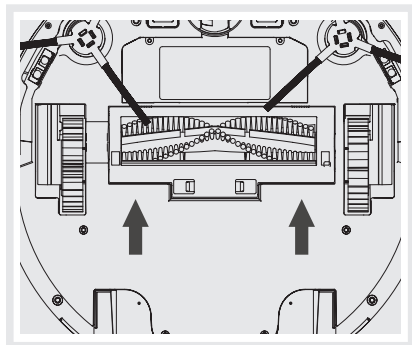
ЧИЩЕННЯ ВЕДУЧИХ КОЛЕС

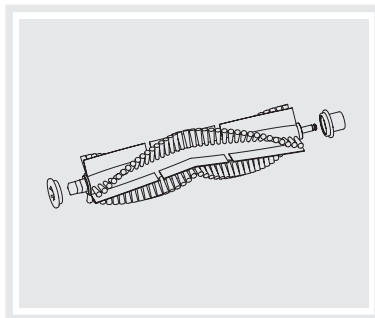
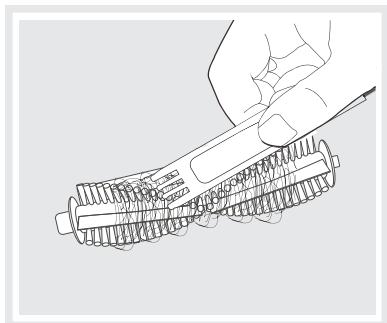
Будь ласка, вимкніть прилад та видаліть з колес сторонні предмети, що застрягли між ними. Протріть поверхню колес чистою тканиною.



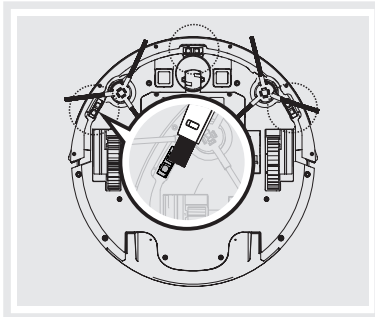
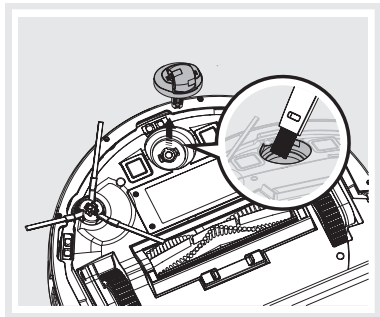
ЧИЩЕННЯ ТУРБОЩІТКИ

Будь ласка, вимкніть прилад та зніміть кришку турбощітки. Вийміть турбощітку. Зріжте волосся, намотане на щітку. Ковпачки щітки також можна знімати для зручності обслуговування.



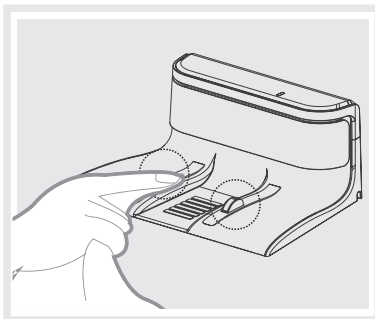
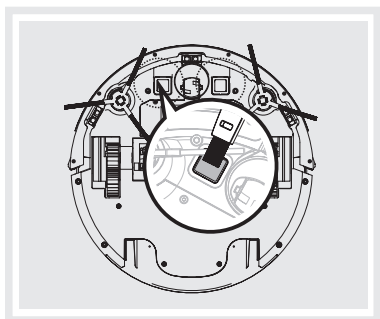


ЧИЩЕННЯ ІНШИХ ДЕТАЛЕЙ



Ви можете витягнути переднє колесо вертикально для зручності очищення. Рекомендується регулярно очищати переднє колесо, щоб уникнути заплутування волосся та інших матеріалів.

Не забувайте регулярно очищати датчики падіння, щоб забезпечити їхню чутливість. Протирайте їх шматком чистої і сухої ганчірки для оптимальної роботи.



Будь ласка, не забувайте регулярно очищати зарядні контакти як на роботі, так і на його зарядній базі. Ви можете використовувати шматок чистої і сухої ганчірки для цього завдання.

УСУНЕННЯ НЕСПРАВНОСТЕЙ

Довідник сповіщень

Якщо виникають помилки, ви бачите червоне світло індикатора, і чуєте голосове повідомлення, будь ласка, звертайте увагу на інформацію, яку вам надає голосове повідомлення. Це може допомогти вам зрозуміти, в чому справа та як виправити ситуацію.

№	Голосове оповіщення	Можлива причина	Що робити
1	Очистіть ліву бічну щітку	Помилка лівої щітки	Перевірте та очистіть ліву щітку
2	Очистіть праву бічну щітку	Помилка правої щітки	Перевірте та очистіть ліву щітку
3	Будь ласка, перевірте ліве колесо	Помилка лівого колеса	Перевірте та очистіть ліве колесо
4	Будь ласка, перевірте праве колесо	Помилка правого колеса	Перевірте та очистіть праве колесо
5	Очистіть турбощітку	Помилка турбощітки	Перевірте та очистіть турбощітку
6	Будь ласка, перевірте пилосмоктуючий насос	Помилка двигуна насоса	Зверніться до сервісного центру
7	Будь ласка, похлопайте по передньому бамперу	Помилка фронтального бамперу	Перевірте, чи застряг фронтальний бампер та не може повернутися назад. Видаліть чужорідні об'єкти, які можуть застрягти в бампері.
8	Покладіть робота на підлогу	Робота підняли вгору	Перенесіть робота на рівну поверхню
9	Будь ласка, перевірте радарний датчик	Помилка радарного датчика	Перевірте чи не прикривають сторонні об'єкти радар. Очистіть його та перезапустіть робота.

10	Помилка автоматичного заряджання, будь ласка, поверніть робота на зарядну станцію	Робот не знайшов свою зарядну базу	Правильно встановіть зарядну базу відповідно до «Короткої інструкції з експлуатації». Або перевірте та очистіть зарядні контакти як на роботі, так і на зарядній базі
----	---	------------------------------------	---

ПРИМІТКА:

Якщо вищезазначене рішення не працює, дійте за наступною схемою:

- Перезапустіть робота.
- Якщо перезапуск також не допомагає, будь ласка, зверніться до сервісного центру для обслуговування та ремонту приладу.

УТИЛІЗАЦІЯ

Ви можете допомогти в охороні навколишнього середовища! Будь ласка, дотримуйтесь місцевих правил утилізації відходів: передавайте непрацююче електричне обладнання у відповідний центр утилізації відходів.

ІНФОРМАЦІЯ ПРО ВИРОБНИКА

Виробник: ЖІІ (ЖОНШАН) ТЕХНОЛОДЖІ КО., ЛТД. Адреса: 2й поверх будівлі №1, 2й поверх будівлі №2, 2й поверх будівлі №3 та №4, Донхай Роуд №39, район Кайхен Нью, місто Жоншан, Гуандон, Китай. Імпортер (приймає претензії від споживача): ТОВ «ЮК ДИСТРИБ'ЮШН», вул. Дорогожицька, 1, м. Київ, Україна, 04112.

Рекомендується зберігати в сухому прохолодному місці, уникати попадання прямого сонячного проміння. Не містить шкідливих для здоров'я речовин. Якість товару відповідає вимогам Технічних регламентів, встановлених законодавством України. Декларацію запитуйте у продавця. Умови гарантії та гарантійний термін дивіться у гарантійному талоні. Строк служби - 4 роки. З питань щодо сервісного обслуговування звертайтеся за телефоном гарячої лінії в Україні 0 (800) 501 643 (дзвінки безкоштовні з усіх телефонів України) www.ergo-ua.com

Спрощена декларація про відповідність

Справжнім ЖІІ (ЖОНШАН) ТЕХНОЛОДЖІ КО., ЛТД заявляє, що тип радіообладнання робот - пилосос моделі ERGO RVC-10 відповідає Технічному регламенту радіообладнання. Повний текст декларації про відповідність доступний на веб-сайті за такою адресою: <https://certificates.yugcontract.ua>

ergo

