

ergo

СУШАРКА ДЛЯ ОВОЧІВ ТА ФРУКТІВ
ІНСТРУКЦІЯ З ЕКСПЛУАТАЦІЇ
FD-1009A



ЗМІСТ

1. Призначення приладу	2
2. Технічні характеристики	2
3. Складові частини приладу	3
4. Експлуатаційні обмеження	4
5. Підготовка приладу до використання	7
6. Загальні рекомендації щодо використання	7
7. Використання приладу	8
8. Поради щодо приготування	9
9. Технічне обслуговування пристрою	12
10. Догляд за пристроєм	12
11. Умови транспортування й зберігання	13
12. Правила утилізації	13

Шановний покупцю!

Вітаємо Вас з придбанням нової сушарки для овочів і фруктів. При правильному користуванні вона прослужить Вам довгі роки. Сушарка ERGO — це кухонний прилад, за допомогою якого Ви зможете легко впоратися з великою кількістю врожаю та зберегти поживні якості овочів, фруктів та ягід на тривалий час завдяки висушуванню вологи. Будь ласка, уважно вивчіть нижченаведену інформацію. Вона містить важливі вказівки із заходів безпеки, експлуатації та обслуговування. Подбайте про збереження цієї інструкції, і якщо прилад переходить у власність іншій особі, передайте її разом з приладом.

Увага! недотримання інструкцій може бути причиною уражень електричним струмом, призвести до пожежі та/або серйозних тілесних ушкоджень. Документація, що входить в комплект поставки, при втраті не відновлюється.

Виробник має право на внесення змін в технічні характеристики та дизайн внаслідок постійного удосконалення продукції без додаткового повідомлення про ці зміни.

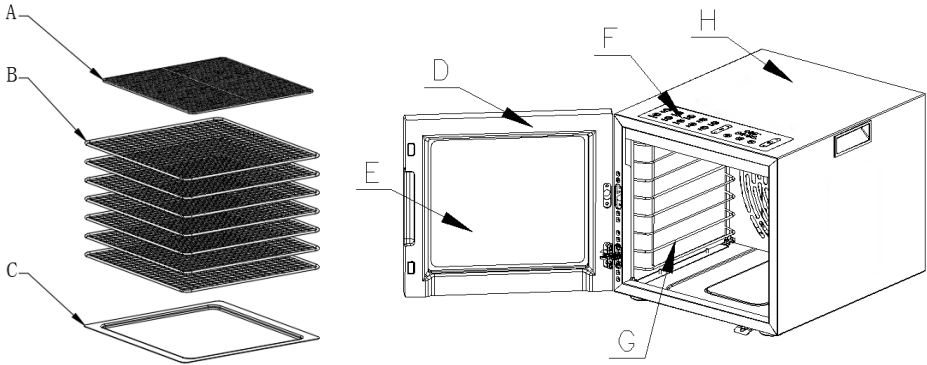
1. Призначення приладу

Сушка продуктів є ефективним способом для їх збереження. Тепле повітря з регульованою температурою вільно циркулює всередині приладу. Прилад забезпечує рівномірне сушіння продуктів з мінімальними втратами корисних вітамінів. Таким чином, Ви можете насолоджуватися фруктами, овочами та грибами, які готуються без використання шкідливих для здоров'я речовин, протягом усього року. Ви також можете сушити квіти, трав'яні рослини за допомогою цього приладу.

2. Технічні характеристики

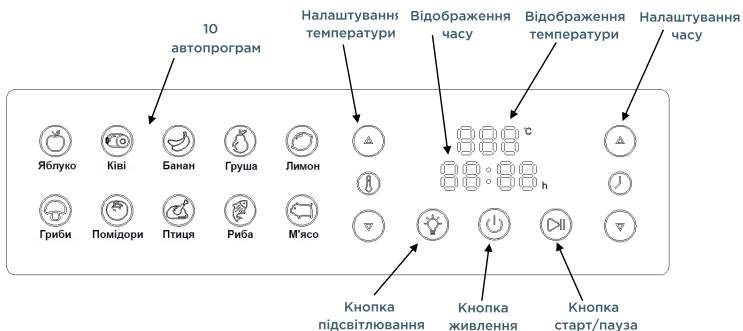
Модель	FD-1009A
Потужність	850 Вт
Живлення	~ 220 - 240 В/ 50 Гц
Кількість/ розмір полиць	12 шт./ 28,7 x 28,7 см
Термостат	35 - 75°C, крок в 5°C
Вентилятор	Так
Захист від перегріву	Так
Управління	Цифрове

3. Складові частини приладу



- A. Сітка: використовується для дрібних продуктів, які потрібно висушити та зневоднити.
- B. Лотки для сушіння: використовуються для продуктів, які потрібно висушити та зневоднити.
- C. Піддон для збору крапель: використовується для збору дрібних частинок і соку, що випав із верхнього шару їжі.
- D. Дверцята: використовуються для ущільнення виходу гарячого повітря.
- E. Скло дверцят: допомагає спостереженню за станом їжі всередині.
- F. Панель керування: використовується для керування роботою приладу.
- G. Внутрішня камера: використовується для розміщення лотків для продуктів, які потрібно висушити та зневоднити.
- H. Корпус.

Панель керування



4. Експлуатаційні обмеження

4.1 Прилад призначений для використання тільки в побутових цілях для приготування їжі в домашніх умовах. Якщо прилад використовується в будь-яких інших цілях, тобто не за призначенням (професійне або комерційне використання, великі об'єми робіт тощо), або невірно, виробник не несе жодної відповідальності за спричинені цим збитки, а прилад автоматично вважається негарантійним.

4.2 Не використовуйте прилад за межами приміщення.

4.3 Використовуйте прилад лише в горизонтальному положенні.

4.4 Не встановлюйте прилад у приміщенні з підвищеною вологістю (наприклад, у ванній кімнаті) або в безпосередній близькості з водою, приміщеннях з підвищеною температурою, високим пароутворенням, в місцях, де використовуються газові печі.

4.5 Не опускайте прилад у воду чи будь-які інші рідини. Не розміщуйте сушарку поряд з водою, щоб вода не потрапила всередину приладу.

4.6 Не використовуйте прилад у приміщенні, де зберігаються кислоти, спиртовмісні або масляні рідини.

4.7 Не розпилюйте аерозолі поблизу приладу.

4.8 Не використовуйте прилад, якщо в повітрі присутні легкозаймисті пари: спирт, бензин, інсектициди тощо.

4.9 Не використовуйте прилад у запиленому середовищі або якщо в повітрі підвищена концентрація будь-якої речовини, що не входить до нормального складу повітря.

4.10 З метою уникнення небезпеки не встановлюйте прилад:

- на м'яких, нерівних поверхнях;
- на сталевій поверхні чи сталевому столі;
- на поверхнях з матеріалу, який легко деформується;
- впритул до стіни;
- під кухонними шафами чи під полицями;
- на краю робочої поверхні;
- поруч із занавісками чи легкозаймистими матеріалами;
- на пластмасових поверхнях;
- безпосередньо під розеткою живлення;
- у безпосередній близькості від опалювальних пристроїв.

4.11 Потрібно поставити термостійкий матеріал (керамічна плитка, товста дошка і т. д.) під прилад під час його використання або поставити прилад на термостійкій поверхні, щоб уникнути можливого займання.

4.12 Не використовуйте прилад у безпосередній близькості до інших предметів, щоб запобігти короткому замиканню чи пожежі.

4.13 Заборонено користуватися сушаркою поблизу джерел відкритого вогню та гарячих поверхонь, щоб уникнути плавлення її корпусу.

4.14 З метою забезпечення вентиляції потрібно сушарку встановлювати так, щоб по її периметру залишалось не менше 10 см вільного простору.

4.15 Ні в якому разі не накривайте прилад, що працює!

4.16 Не працюйте з приладом більше 40 годин. Після закінчення безперервної роботи сушарки протягом 40 годин вимкніть прилад, від'єднайте від мережі та дайте йому охолонути.

4.17 негайно від'єднайте прилад від мережі електроживлення, якщо він пошкоджений.

4.18 Не залишайте працюючий прилад без нагляду.

4.19 Не торкайтеся до приладу, коли Ви стоїте босоніж. Не торкайтеся до приладу вологими руками.

4.20 Ніколи не виймайте вилку з розетки, тримаючи її за провід. Прилад та його шнур потрібно тримати недоступним для дітей менше 8 років.

4.21 Щоб уникнути загорання, не розміщуйте провід електроживлення під килимовим покриттям, поруч з гарячими плитами, радіаторами, обігрівачами та іншими джерелами тепла.

4.22 Переконайтеся, що шнур електроживлення не підлягає впливу гарячих гострих предметів.

4.23 Заборонено загинати, тягнути шнур електроживлення, так як це може його пошкодити. Пошкоджений шнур повинен замінити тільки спеціаліст.

4.24 Використовуйте подовжувач, щоб збільшити відстань розташування приладу від розетки, але площа поперечного перерізу шнура подовжувача повинна бути такою самою або більшою, ніж площа поперечного перерізу шнура електроживлення приладу.

4.25 Довжина шнура електроживлення повинна бути підібрана таким чином, щоб уникнути його переплітання чи відмикання від мережі електроживлення.

4.26 З метою уникнення небезпеки не від'єднуйте прилад до мережі електроживлення, використовуючи інші пристрої, такі як таймери чи програматори вмикання/вимикання, розетки з дистанційним управлінням, якщо такі пристрої не розраховані на відповідне навантаження.

4.27 Заборонено використовувати прилад, якщо шнур електроживлення чивилку пошкоджено. Зверніться до фахівця для їх заміни.

4.28 Для додаткового захисту рекомендується встановити пристрій захисного відмикання (ПЗВ). Зверніться до кваліфікованого фахівця.

4.29 Не замінюйте шнур електроживлення чи вилку самостійно. Якщо вилкане підходить до Вашої розетки, зверніться до фахівця.

4.30 Не використовуйте прилад, якщо він несправний, відсутні деякі його деталі, Ви його впустили чи пошкодили.

4.31 Не вносьте зміни в механізм приладу, це призведе до втрати гарантії.

4.32 Не використовуйте деталі, які не входять в комплект поставки.

4.33 Будь-яке помилкове під'єднання позбавляє Вас права на гарантійне обслуговування.

4.34 Слідкуйте за правильністю користування приладом та його використанням за призначенням, щоб запобігти його поломці, короткому замиканню, пожежі, ураженню електричним струмом.

Увага! Цей прилад не іграшка. Діти не повинні гратися з приладами. Діти не усвідомлюють небезпеку, пов'язану з використанням електропристроїв, тому не залишайте дітей без догляду поблизу сушарки.

4.35 Зберігайте прилад у місці, недоступному для дітей.

4.36 Цей прилад можуть використовувати діти віком від 8 років і старше, якщо вони перебувають під наглядом або їх проінструктовано про безпечне користування приладом і вони розуміють можливі небезпеки. Діти до 8 років не усвідомлюють небезпеку, пов'язану з використанням електропристроїв, тому не залишайте їх без догляду поблизу сушарки.

Пристрій можуть використовувати особи з обмеженими фізичними, сенсорними можливостями або розумовими вадами або з нестачею досвіду та знання, якщо вони перебувають під наглядом або їх проінструктовано про безпечне користування приладом і вони розуміють можливі небезпеки.

Прилад заборонено використовувати особам зі зниженими фізичними, чуттєвими, психічними здатностями. Особа, відповідальна за безпеку, має наглядати за ними та провести інструктаж з використання сушарки.

4.37 Особам, не знайомим з інструкцією з експлуатації, а також особам, які знаходяться під впливом дії медичних препаратів, алкоголю чи наркотиків, заборонено використовувати прилад.

4.38 Технічне обслуговування приладу повинні виконувати фахівці. Не намагайтеся самостійно ремонтувати електричні чи механічні вузли приладу. Використання сушарки після непра-

вильного ремонту може стати небезпечним для його користувачів.

4.39 Вимикайте прилад з мережі електроживлення перед його очищенням, перенесенням в інше місце, ремонтом та після його використання.

4.40 Якщо Ви не плануєте використовувати прилад тривалий час, обов'язково від'єднайте його від електричної мережі.

4.41 Ця інструкція не охоплює всі можливі ситуації, які можуть виникнути під час експлуатації, технічного обслуговування, зберігання чи транспортування приладу. Як і в випадку з будь-якою іншою електричною побутовою технікою, використовуйте всі загальні знання щодо використання та обслуговування.

5. Підготовка приладу до використання

Увага! Перевірте збіг параметрів електромережі (напругу, В та частоту, Гц) зі значеннями, вказаними на маркуванні приладу. Прилад призначений для роботи лише в електромережі змінного струму. Якщо прилад буде використовуватися при неякісному енергопостачанні, а параметри електромережі не будуть відповідати встановленим нормам ДСТУ, прилад автоматично вважається негарантійним. Прилад має клас електрозахисту II, тобто не потребує заземлення.

5.1 Вийміть прилад з коробки та звільніть його від усіх пакувальних матеріалів.

5.2 Після переміщення приладу з холоду в тепле приміщення витримайте його при кімнатній температурі не менше години.

5.3 Вимийте лотки приладу в теплій воді з додаванням невеликої кількості засобів для миття посуду.

5.4 Переконайтеся, що ні розетка, ні вилка не мають пошкоджень.

5.5 Встановіть прилад на рівну стійку поверхню, переконайтеся, що він не впаде.

5.6 Переконайтеся, що прилад установлений на достатній відстані від інших предметів.

6. Загальні рекомендації щодо використання

Перед тим як помістити продукти на лотки для сушіння, їх необхідно ретельно вимити й очистити від бруду.

Видаліть зіпсовані частини овочів чи фруктів. В разі сушіння овочів бажано спочатку проварити їх протягом 1–5 хвилин, потім помістити в холодну воду перед сушінням.

Через те, що різні продукти мають різний вміст води і від того потребують зовсім різного часу сушіння — рекомендовано попередньо перевірити дані згідно з таблицею та одночасно сушити тільки сумісні за часом та температурою продукти, аби їх не зіпсувати.

Потрібно знати! Інструкція містить приблизні дані тривалості сушіння.

Після сушіння продукти треба зберігати в окремих посудинах при температурі 5-20° С та мінімальному потраплянні сонячних променів. Протягом перших семи днів зберігання періодично перевіряти, чи не з'явилася волога, в такому разі продукти треба повторно піддати сушінню.

Після використання вимкніть прилад з розетки та дочекайтеся, поки він охолоне. Розберіть всі лотки окремо, вимийте їх в теплій воді та протріть ганчіркою. Потім витріть насухо та встановіть їх на місце. Будьте обережні при чищенні, аби не пошкодити корпус лотків та запобігти потраплянню рідини чи залишків продуктів в корпус сушарки. Не використовуйте для чищення приладу металеві щітки, абразивні та жорсткі очищувачі, так як це може пошкодити поверхню.

7. Використання приладу

7.1 Покладіть заздалегідь підготовлені продукти на лотки. Вони повинні бути розміщені таким чином, щоб дозволити повітрю вільно циркулювати між ними.

7.2 Установіть лотки в сушарку.

7.3 Закрийте дверцята сушарки. Прилад має бути завжди закритий протягом сушіння.

7.4 Під'єднайте прилад до електромережі та увімкніть його натиснувши на кнопку живлення.

7.5 Встановіть відповідну автопрограму або налаштуйте необхідні температуру (35-75°С) й час (1-48 год.) за допомогою кнопок налаштування температури та часу.

Значок автопрограма											
		Яблуко	Ківі	Банан	Груша	Лимон	Гриби	Помідор	Курка	Риба	М'ясо
12 шарів	Темпер.	75°С	75°С	75°С	70°С	75°С	75°С	65°С	75°С	75°С	75°С
	Час	9 год.	12 год.	12 год.	8 год.	12 год.	10 год.	8 год.	7 год.	12 год.	7 год.

7.6 Для запуску роботи приладу, натисніть на кнопку Старт/Пауза. При повторному натисканні на цю кнопку, можна при необхідності, призупинити роботу приладу.

8. Поради щодо приготування

Бажано дотримуватися порад виробника щодо температури та часу сушіння відповідних продуктів, але дані є приблизними, а результат залежить від сортів продуктів і смакових побажань споживача, що можуть відрізнятися від вказаних у таблицях.

Таблиця підготовки фруктів для сушіння (50–75°C)

Назва продукту	Підготовка до сушіння	Готовність (стан)	Тривалість сушіння (години)
Абрикоси	Поріжте навпіл або кільцями, видаліть кісточку	М'який	13-28
Апельсинова шкірка	Поріжте на довгі смужки	Ламкий	6-16
Ананас (свіжий)	Очистіть та поріжте на шматочки	Твердий	6-36
Ананас (консервований)	Вилийте сік і висушіть, покладіть цілими частинами	М'який	6-36
Банан	Очистіть та наріжте кружечками по 3-4 см	Хрусткий	8-38
Виноград	Цілими ягодами	М'який	8-26
Вишня	Цілими ягодами, кісточку можна видалити після половини часу сушіння	Твердий	8-26
Груша	Очистіть та наріжте шматочками	М'який	8-30
Інжир	Наріжте шматочками	Твердий	6-26
Журавлина	Цілими ягодами	М'який	6-26

Персик	Розріжте навпіл, сушіть м'якоть догори, кісточку видаліть після половини часу сушіння	М'який	6-26
Яблуко	Очистіть та видаліть серцевину, наріжте шматочками	М'який	4-9

Таблиця підготовки овочів для сушіння (65-75°C)

Назва продукту	Підготовка до сушіння	Готовність (стан)	Тривалість сушіння (години)
Артишок	Наріжте смужками по 3-4 мм	Ламкий	5-13
Гарбузові, баклажани, кабачки	Наріжте шматочками по 6-12 мм	Ламкий	6-18
Броколі	Попередньо обробіть парою, наріжте шматочками по 3-5 мм	Твердий	6-20
Гриби	Шматочками або цілими, в залежності від розміру	Твердий	6-14
Зелені боби	Наріжте тонькими шматочками	Ламкий	8-26
Капуста	Наріжте смужками 3 мм, серцевину видаліть	Твердий	6-14
Брюсельська капуста	Розріжте стебло навпіл	Ламкий	8-30
Цвітна капуста	Розріжте навпіл	Твердий	6-16
Картопля	Розріжте, попередньо зваріть протягом 8-10 хв.	Хрумкий	8-30
Зелена цибуля	Подрібніть на шматочки	Хрумкий	6-10
Цибуля	Наріжте тонкими кільцями	Хрумкий	8-14

Морква	Наріжте кільцями	Хрумкий	8-14
Огірок	Зніміть шкірку та наріжте кільцями по 12 мм	Твердий	6-18
Перець солодкий	Наріжте смужками або кільцями по 6-8 мм. Серцевину видаліть	Твердий	4-14
Перець гострий	Без подрібнення	Твердий	8-14
Петрушка	Покладіть листки петрушки в лотки	Хрумкий	2-10
Помідори	Наріжте навпіл або кільцями. Шкірку бажано зняти	Твердий	8-24
Буряк	Видаліть коріння та листя, наріжте кільцями	Хрумкий	8-26
Селера	Поріжте на шматочки товщиною 6 мм	Хрумкий	6-14
Шпинат	Рекомендовано зварити	Хрумкий	6-16
Спаржа	Поріжте на шматочки товщиною по 2,5 мм	Хрумкий	6-14
Часник	Очистіть та наріжте шматочками	Хрумкий	6-16
Шампіньони	Поріжте на шматочки або сушіть цілими в залежності від розміру.	Твердий та хрумкий	3-10

Таблиця підготовки м'яса, риби та птиці (75°C)

Назва продукту	Підготовка до сушіння	Готовність (стан)	Тривалість сушіння (години)
М'ясо	Приготуйте, наріжте на шматочки. Застосуйте стандартний маринад	Ламкий	2-8 або до моменту зникнення вологи

Птиця	Перед початком сушки домашня птиця повинна бути попередньо підготовлена. Краще варити або смажити	Ламкий	2-8 або до моменту зникнення вологи
Риба	Зварити або засмажити рибу на плиті до початку сушіння. Смаження: ~20 хв. при 200° С	Ламкий	6-12 або до моменту зникнення вологи

9. Технічне обслуговування пристрою

У разі поломки чи пошкодження не намагайтеся ремонтувати прилад самостійно. Зверніться в спеціалізовану майстерню чи до фахівця. Некваліфікований ремонт може спричинити виникнення значної небезпеки. Всі роботи мають здійснюватися, коли сушарка для овочів та фруктів відімкнена від мережі електроживлення.

10. Догляд за пристроєм

Перш, ніж починати чищення, вимкніть прилад, відключіть його від мережі електроживлення та зачекайте, поки він охолоне. Знімні лотки, треба мити у воді кімнатної температури з додаванням детергенту.

Корпус з нагрівачем та вентилятором потрібно витерти вологою ганчіркою досуха.

Для чищення поверхні пристрою використовуйте вологу ганчірку. Стежте, щоб усередину корпусу не потрапила вода чи будь-яка інша рідина. Перед використанням сушарки її потрібно протерти. Забороняється опускати корпус пристрою у воду.

Забороняється використовувати для очищення бензин, розчинники та інші агресивні засоби, так як це може призвести до пошкодження або втрати яскравості поверхні корпусу.

Завжди утримуйте поверхню пристрою чистою.

Не мийте пристрій прямо перед його безпосереднім використанням, це може призвести до його некоректної роботи чи поломки.

Чищення й обслуговування приладів можливе для дітей старше 8 років під наглядом.

11. Умови транспортування й зберігання

Прилади в упаковці виробника можуть транспортуватися всіма видами критичних транспортних засобів при температурі від -20 до +40° С і відносній вологості повітря не більше 80%, з виключенням ударів і переміщень усередині транспортного засобу.

Прилади повинні зберігатися в упаковці виробника в сухих опалюваних приміщеннях при температурі навколишнього середовища від +5 до +40° С і відносній вологості повітря не більше 80 %.

Не допускається зберігання приладів у приміщеннях разом з рідинами чи речовинами, пари яких можуть викликати корозію елементів конструкції та ушкодження ізоляції провідників.

12. Правила утилізації

Прилад не містить матеріалів, що вимагають спеціальних технологій утилізації.

При виводі з експлуатації прилад підлягає розбиранню з наступним сортуванням лому по групам на кольорові, чорні метали й неметали та їх утилізації згідно з нормами, правилами та способами, що діють у місці утилізації. Виріб не містить дорогоцінних металів.

Виробник: Сапстронг Електрик Еплаенсіз (Дунгуан) Ко., Лтд, Кімната 601, Будівля 1, № 2, вулиця Північний Пулонг, Тангксія, місто Дунгуан, Гуандон, Китай. Імпортер: ТОВ «ЮК ДИСТРИБЬЮШН», вул. Дорогожицька, 1, м. Київ, Україна, 04112.

Рекомендується зберігати в сухому прохолодному місці, уникати попадання прямого сонячного проміння. Не містить шкідливих для здоров'я речовин. Якість товару відповідає вимогам Технічних регламентів, встановлених законодавством України. Декларацію запитуйте у продавця. Умови гарантії та гарантійний термін дивіться у гарантійному талоні. Строк служби - 3 роки. З питань щодо сервісного обслуговування звертайтеся за телефоном гарячої лінії в Україні 0 (800) 501 643 (дзвінки безкоштовні з усіх телефонів України).

ergo

